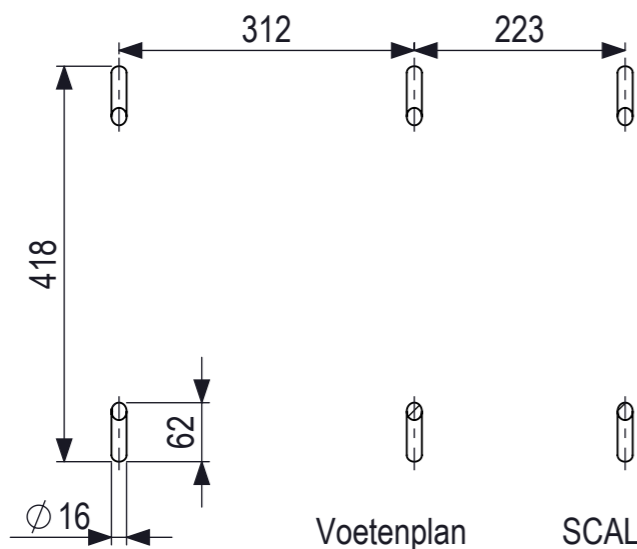
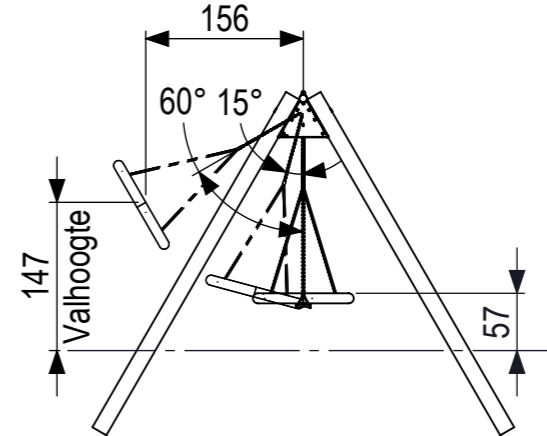
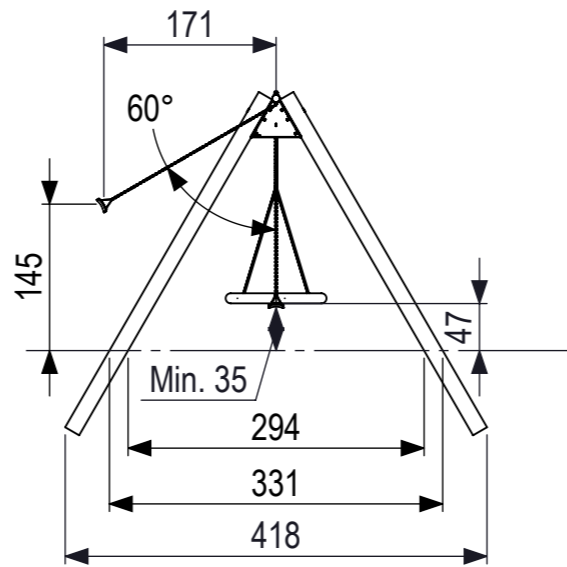
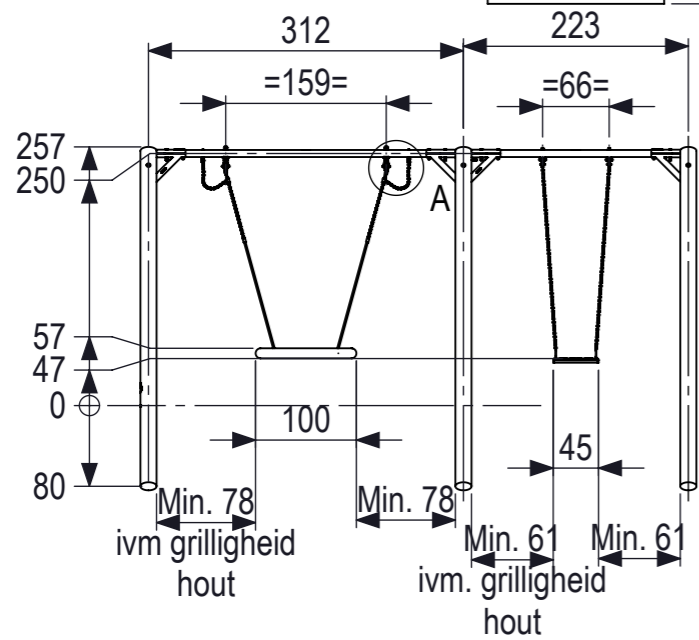


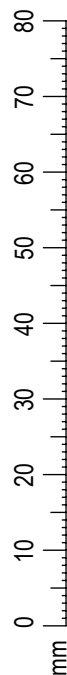
Let op! Boven en onder de veiligheidsketting dopmoeren en draadeind ivm. vingerbeknelling



Schakel 6  
Schakel 8

DETAIL A  
SCALE 1:5



Voetenplan SCALE 1:80



 <p><b>Ijlander BV</b> Oude Dijk 10 8096 RK Oldebroek   The Netherlands T +31 (0)525 633420   F +31 (0)525 631067 info@ijlander.com   www.ijlander.com</p>	oppervlakte ruwheid surface roughness DIN ISO 1302 <input checked="" type="checkbox"/> <input checked="" type="checkbox"/> <input checked="" type="checkbox"/>	alg. ruwheid gen. roughness 3.2	eenheid/unit cm	datum date 10-2-2025	naam name SK					
	vorm- en plaatoleranties geometrical tolerancing DIN ISO 1101 <input type="checkbox"/> <input type="checkbox"/> <input type="checkbox"/> <input type="checkbox"/> <input type="checkbox"/> <input type="checkbox"/>	toelaatbare afwijkingen voor lineaire maten (m.u.v. gebroken kanten) admissible deviations for linear dimensions (excepting broken edges)								
alg. toleranties gen. tolerancing DIN 7168-m	lineaire maat linear dimension afwijking/deviation	> 0,5 ≤ 6 ±0.1	6 30 ±0.2	30 120 ±0.3	120 400 ±0.5	400 1000 ±0.8	1000 2000 ±1.2	2000 4000 ±2	4000 8000 ±3	
proj. 	omschrijving/description <b>Kupa Max Combischommel 1x vogelnest en 1x standaard</b>		Totaal gewicht: 384 kg	Zwaarste onderdeel: 90 kg	Leeftijd van: 3 - 12 jaar	Valondergrond klasse: B - Minimaal natuurlijke bodem benodigd	tekeningnummer/drawingnumber CS-2-GS07-ES01-H-R03-INS	blad/sheet 30 - 56	wijz./rev. 03	form./size A3
schaal/scale 1:75										