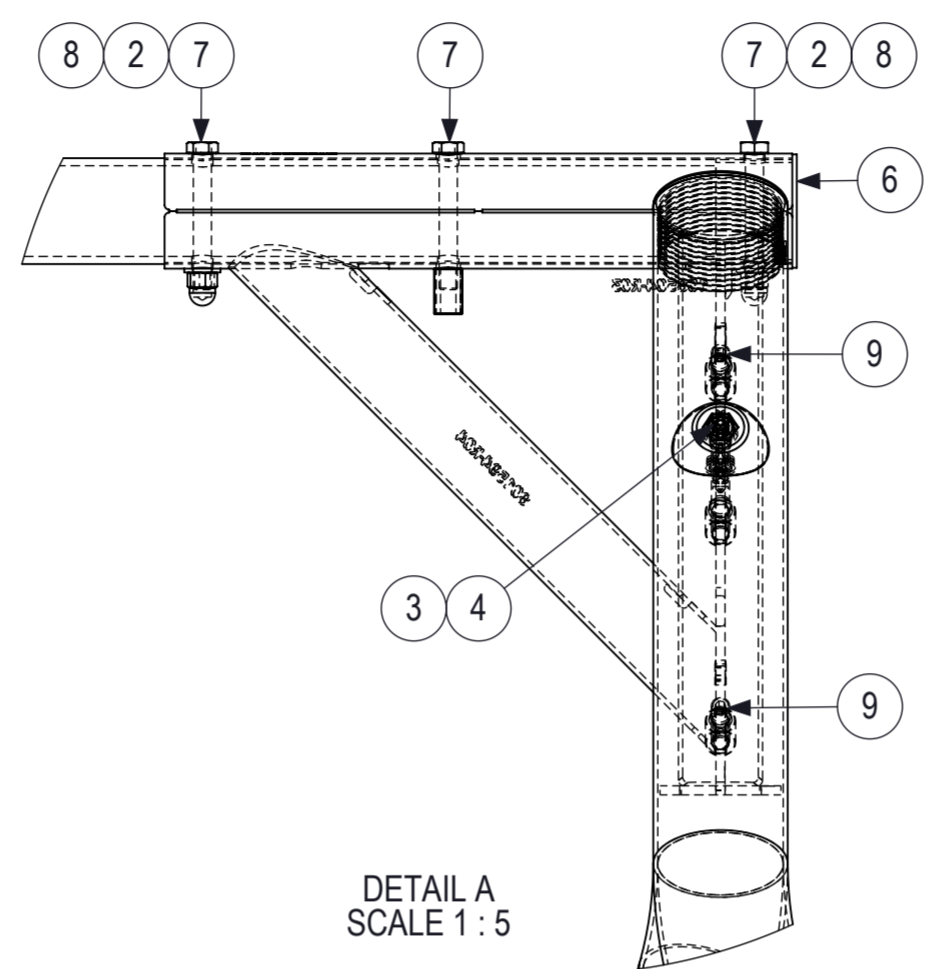
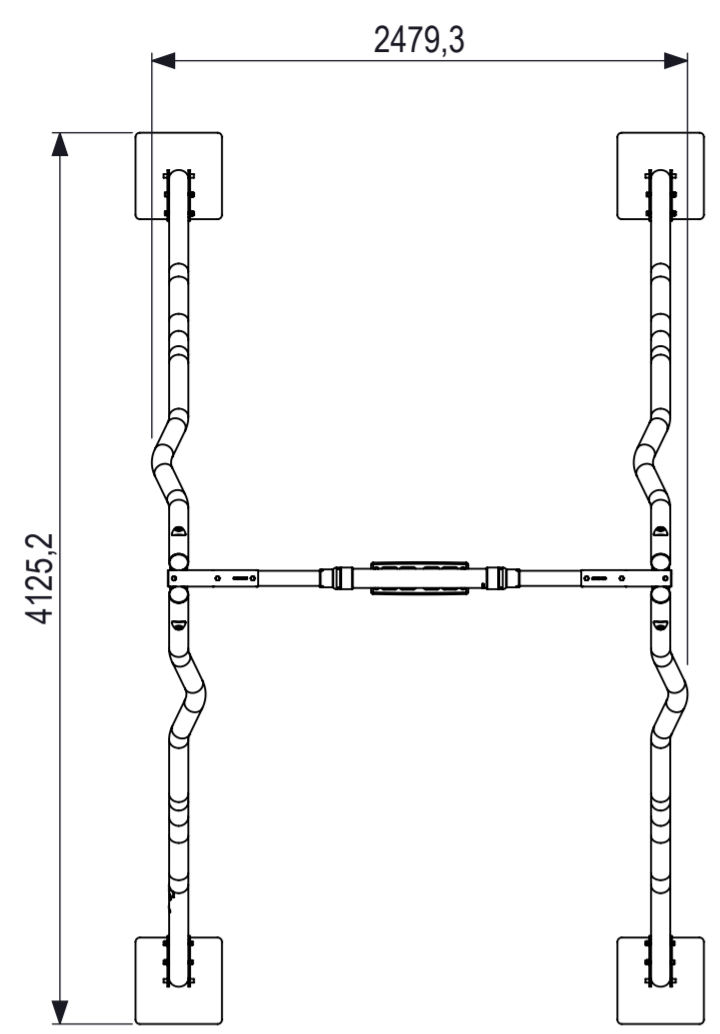
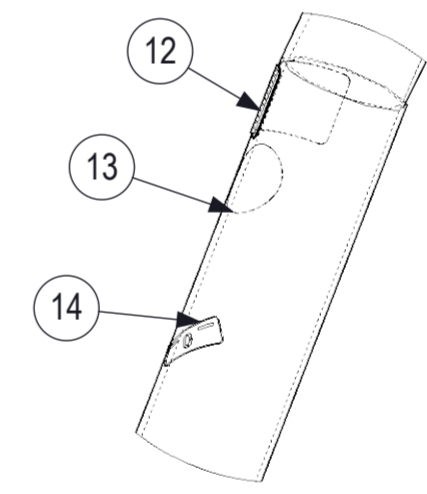
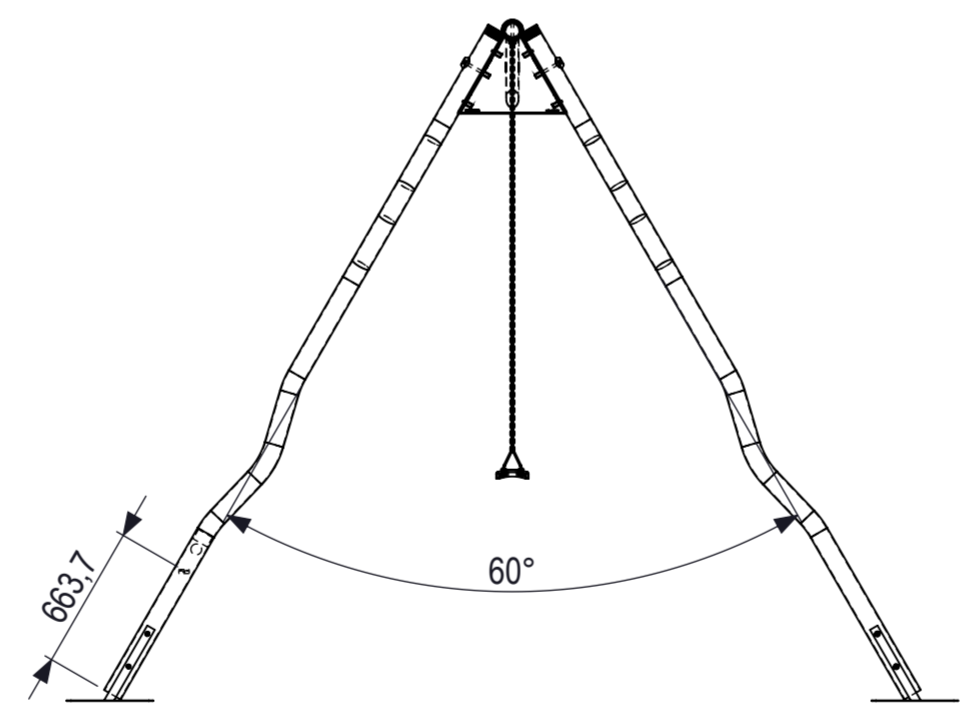
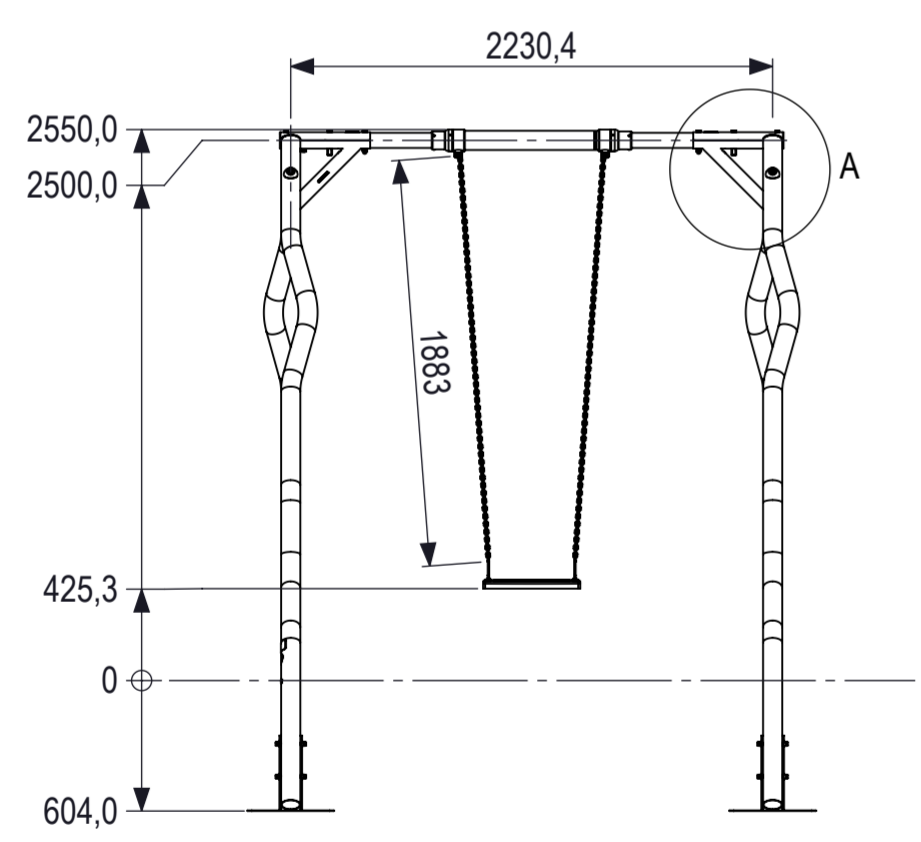
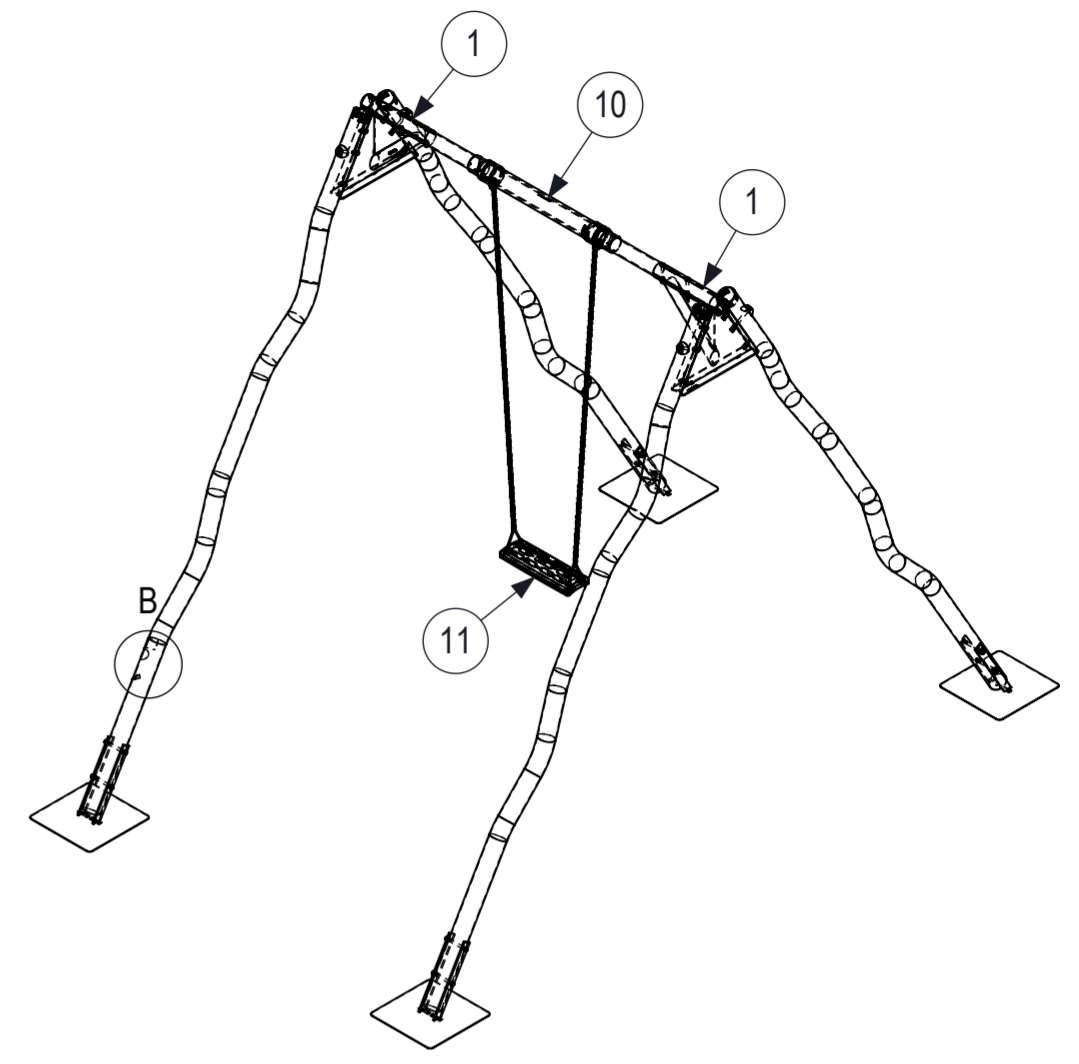


Het tekenen is een voorbeeld van een tekening en kan afwijken van de werkelijkheid. Het tekenen is een voorbeeld van een tekening en kan afwijken van de werkelijkheid. Het tekenen is een voorbeeld van een tekening en kan afwijken van de werkelijkheid.



DETAIL A  
SCALE 1 : 5



DETAIL B  
SCALE 1 : 5

Posnr.	QTY.	Beschrijving	Tekening nummer
14	1	Plaat 19x48x0,2mm Plastic met lijmlaag RVS/zwart	107469-19x48
13	1	Plastic met lijmlaag 50x50x0,2mm - Type van Goedkeur	107469-50x50
12	1	Plastic met lijmlaag 95x55x0,2mm - Typeplaat IJslander EN1176:2017	107469-Typeplaat
11	1	Samenstelling schommelzitte bumperseat Anti-Wrap Lager	90002-AW
10	1	Bovenligger Schommel Enkel-AntiWrap	957098-EA-R03
9	8	Stelschroef M12x50 DIN 913 RVS A2	108895
8	4	Dopmoer M12 din 1587 rvs A2	100350
7	6	Zeskantbout M12x90 DIN 933 RVS A2	108651
6	2	Einddop Schommels	957099-R02
5	4	Samenstelling Carisma Schommel Staander	957101-C-R05
4	4	Inbusbout M12x130 DIN 912 RVS A2	103710
3	4	Gietdeel tbv Madera	103347
2	4	Sluitring M12 din 125 rvs A2	100362
1	2	Eindkoppeling Schommel incl. bewerking	946347-R03

<p><b>IJSLANDER</b> Oude Dijk 10 8096 RK Oudebroek   The Netherlands T +31 (0)525 633420   F +31 (0)525 631067 info@ijslander.com   www.ijslander.com</p>	oppervlakte ruwheid surface roughness DIN ISO 1302 <input checked="" type="checkbox"/> <input checked="" type="checkbox"/> <input checked="" type="checkbox"/>	alg. ruwheid gen. roughness 3,2	eenheid/unit cm	datum date 12-12-2023	naam name SK
	vorm- en plaatstoleranties geometrical tolerancing DIN ISO 1101 <input type="checkbox"/> <input type="checkbox"/> <input type="checkbox"/> <input type="checkbox"/>	toelaatbare afwijkingen voor lineaire maten (m.u.v. gebroken kanten) admissible deviations for linear dimensions (excepting broken edges)	alg. toleranties gen. tolerancing DIN 7168-m	lineaire maat linear dimension ≤ 6 30 120 400 1000 2000 4000	afwijking/deviation ±0.1 ±0.2 ±0.3 ±0.5 ±0.8 ±1.2 ±3
proj. 	omschrijving/description <b>Carisma Enkele schommel 1x standaard aw</b>	Leefijd van: 3 - 12 jaar	Valondergrond klasse: B - Minimaal natuurlijke bodem benodigd	tekeningnummer/drawingnumber <b>CS-1-EA01-C-R04</b>	blad/sheet 2 - 53
schaal/scale 1:35				wijz./rev. 04	form./size A2

0 10 20 30 40 50 60 70 80 mm