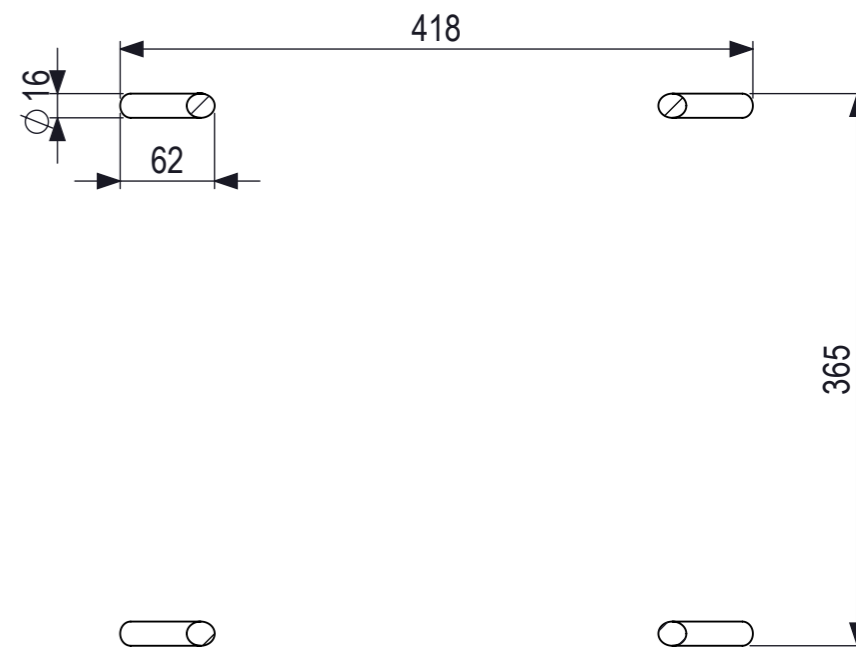
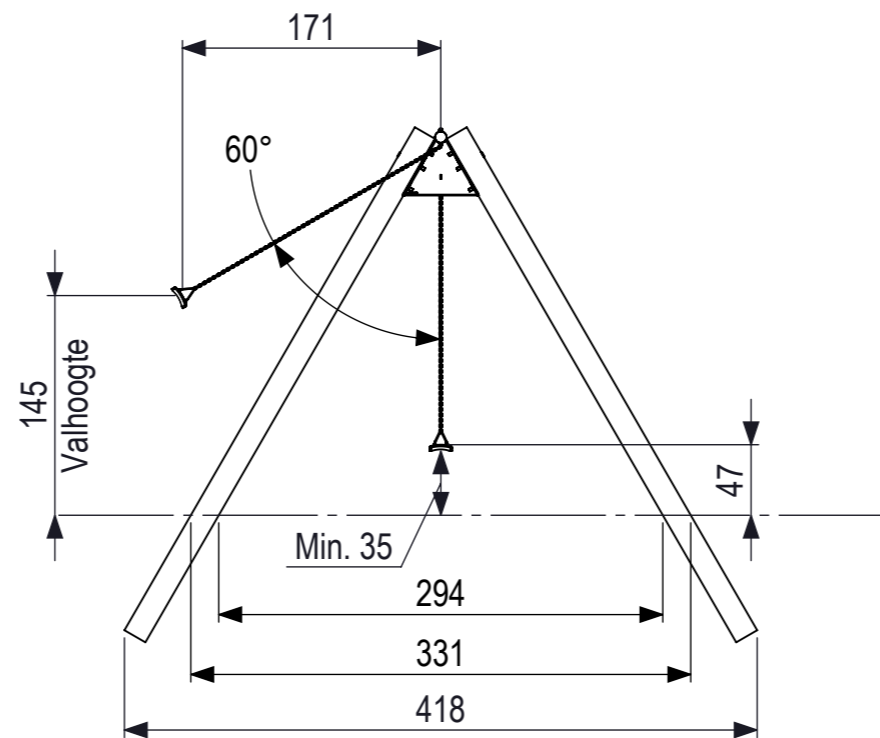
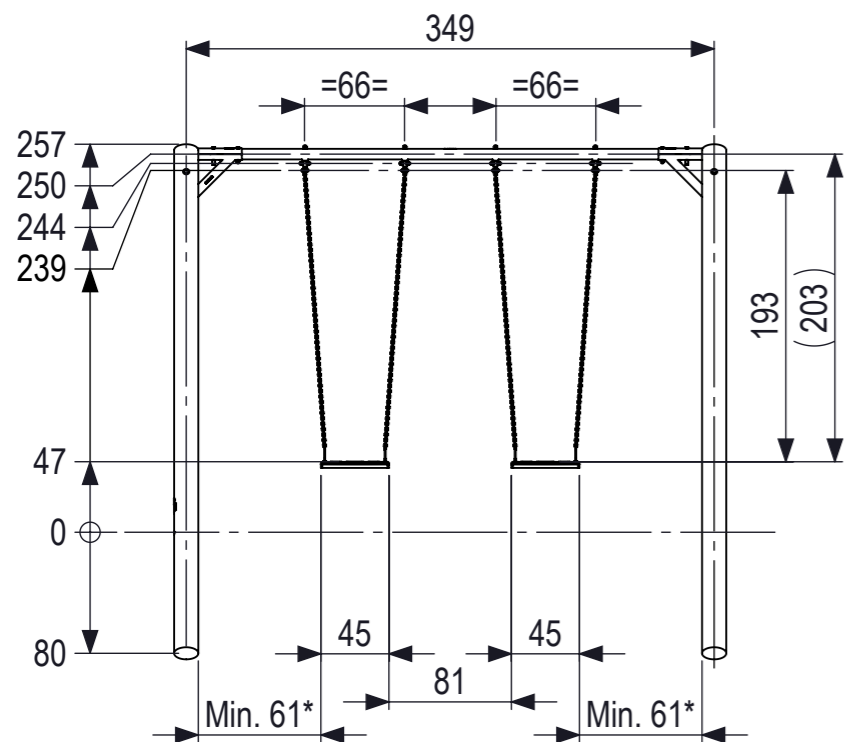
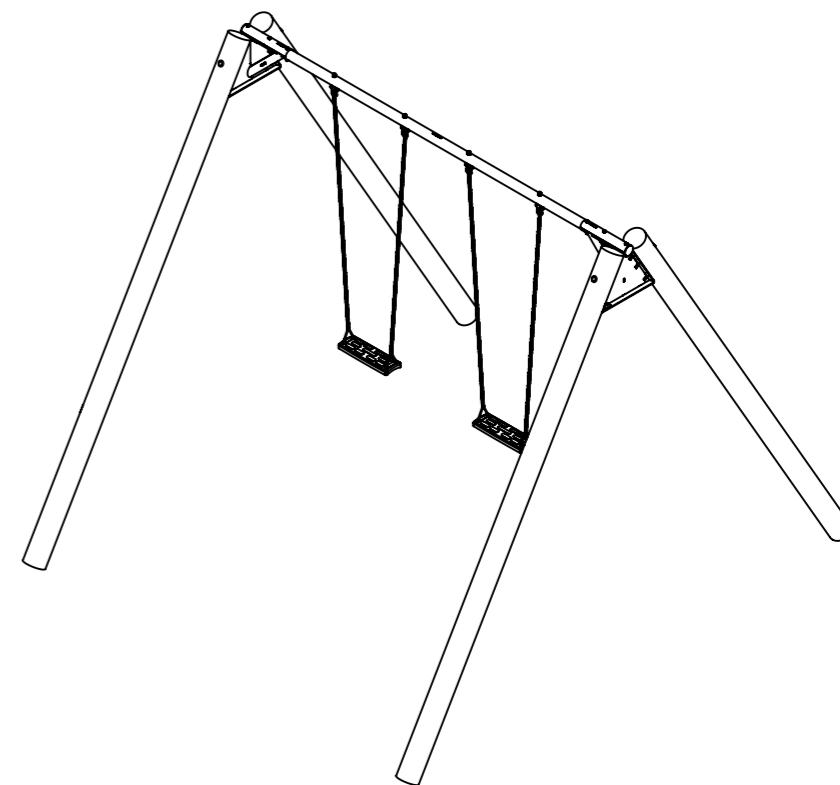
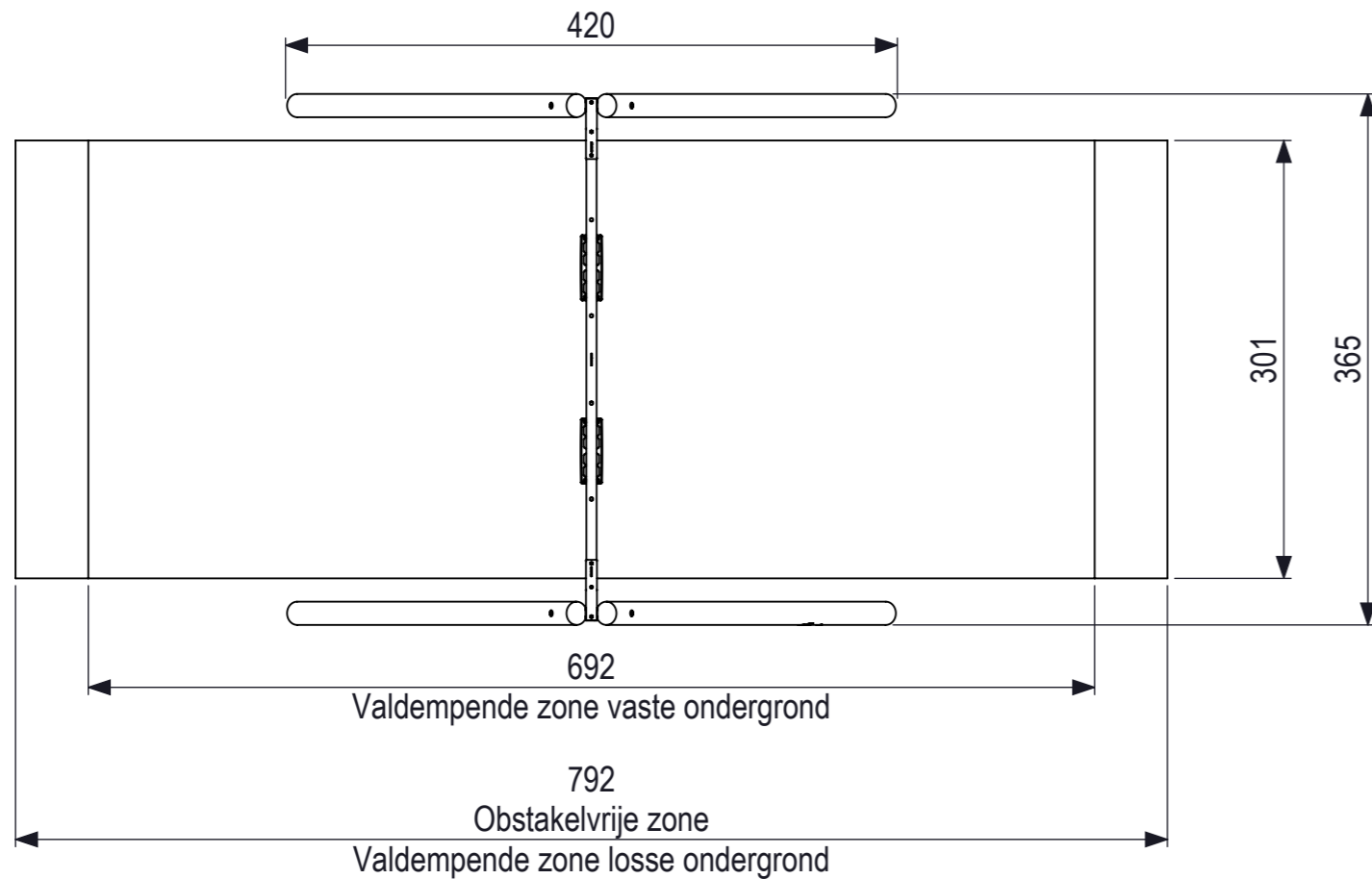






All rights reserved. Reproduction or distribution of this drawing without the written authority from the proprietor.  
 Alle rechten voorbehouden. Verspreiding of nabereiking van tekeningen in welke vorm ook, is zonder schriftelijke toestemming van de afzender niet geoorloofd.



Voetenplan

80  
70  
60  
50  
40  
30  
20  
10  
0  
mm

\* Minimale afstand t.o.v. de robinia standers ivm. grilligheid hout

 <b>IJSLANDER</b> Ijlander BV Oude Dijk 10 8096 RK Oldebroek   The Netherlands T +31 (0)525 633420   F +31 (0)525 631067 info@ijlander.com   www.ijlander.com	oppervlakte ruwheid surface roughness DIN ISO 1302		alg. ruwheid gen. roughness 3.2	eenheid/unit cm	datum date 10-2-2025	naam name SK
	vorm- en plaatstoleranties geometrical tolerancing DIN ISO 1101		alg. toleranties gen. tolerancing DIN 7168-m	toelaatbare afwijkingen voor lineaire maten (m.u.v. gebroken kanten) admissible deviations for linear dimensions (excepting broken edges)		
proj.  omschrijving/description Kupa Max Dubbele schommel 2x standaard		Totaal gewicht: 236 kg Zwaarste onderdeel: 90 kg		Leeftijd van: 3 - 12 jaar Valondergrond klasse: B - Minimaal natuurlijke bodem benodigd		
schaal/scale 1:50		tekeningnummer/drawingnumber CS-1-DS02-H-R04-INS 4 - 56		blad/sheet 04	wijz./rev. 04	form./size A3