



Product Service

**CERTIFICAAT VAN GOEDKEURING**  
**Nr. NLZ 030403 0464 Rev. 00**

Warenwetbesluit attractie- en speeltoestellen 2023

Certificaat van goedkeuring op basis van een keuring van het typekenmerkende monster

Afgegeven door TÜV SÜD Product Service GmbH  
(aangewezen bij besluit van 1 januari 2023, 3537659-1044529-VGP, Staatscourant jaargang 2023 en nummer 8994)

Certificaatnummer: NLZ 030403 0464 Rev. 00

Dossiënummer: 713393080-05

Uniek registratienummer: n/a

Betreft: Glijbaan

Versie(s): 1189-60, 1189-100, 1189-125, 1189-150,  
1189-200, 6599-01

Nadere aanduiding: none

Serienummer van het  
typekenmerkend monster: 1189-60, 1189-100, 1189-125, 1189-150, 1189-200, 6599-01

Soort toestel: Slides

Overzichtsfoto:



Aanvrager certificaat:

**Ijslander bv**  
Oude dijk 10  
8096 RK Oldebroek  
THE NETHERLANDS

Fabrikant of gemachtigde:

Ijslander bv  
Oude dijk 10, 8096 RK Oldebroek, THE NETHERLANDS

Importeur:

Ijslander bv  
Oude dijk 10, 8096 RK Oldebroek, THE NETHERLANDS

Datum uitvoer van keuring: 01.01.2026

Datum afgifte certificaat: 2026-05-04

Onderliggende  
keuringsrapportage: 713393080

Naam en functie ondertekenaar: ( Jens Biesenack )  
Technical certifier – Playgrounds

Doorhalingen en/of wijzigingen maken dit certificaat ongeldig.

## CERTIFICAAT VAN GOEDKEURING Nr. NLZ 030403 0464 Rev. 00

Warenwetbesluit attractie- en speeltoestellen 2023

Certificaat van goedkeuring op basis van een keuring van het typekenmerkende monster

Afgegeven door TÜV SÜD Product Service GmbH  
(aangewezen bij besluit van 1 januari 2023, 3537659-1044529-VGP, Staatscourant jaargang 2023 en nummer 8994)

Certificaatnummer: NLZ 030403 0464 Rev. 00

Dossiernummer: 713393080-05

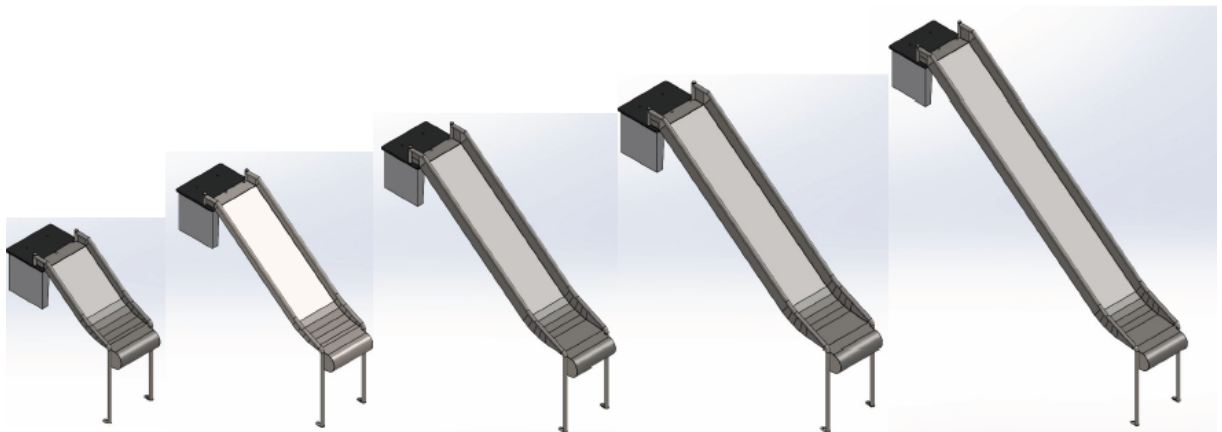
Uniek registratienummer: n.v.t

Criteria's: EN 1176-1:2017/A1:2023

EN 1176-3:2017

WAS2023

Afmeting speeltoestel:



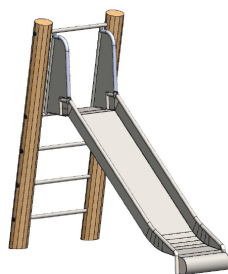
1189-60  
200

1189-100

1189-125

1189-150

1189-



6599-01

De glijbanen zijn gemaakt van roestvrij staal.

1189-60

Afmetingen (L x B x H): 1,36 x 0,55 x 1,30 m

Veiligheidszone: 4,36 x 3,55 m

**CERTIFICAAT VAN GOEDKEURING**  
**Nr. NLZ 030403 0464 Rev. 00**

Warenwetbesluit attractie- en speeltoestellen 2023

Certificaat van goedkeuring op basis van een keuring van het typekenmerkende monster

Afgegeven door TÜV SÜD Product Service GmbH  
(aangewezen bij besluit van 1 januari 2023, 3537659-1044529-VGP, Staatscourant jaargang 2023 en nummer 8994)

Certificaatnummer: NLZ 030403 0464 Rev. 00

1189-100

Afmetingen (L x B x H): 1,87 x 0,55 x 1,70 m

Veiligheidszone: 4,87 x 3,55 m

1189-125

Afmetingen (L x B x H): 2,32 x 0,55 x 2,00 m

Veiligheidszone: 5,83 x 3,55 m

1189-150

Afmetingen (L x B x H): 2,45 x 0,55 x 2,10 m

Veiligheidszone: 5,96 x 3,55 m

1189-200

Afmetingen (L x B x H): 3,09 x 0,55 x 2,60 m

Veiligheidszone: 6,60 x 3,55 m

6599-01

Afmetingen (L x B x H): 2,67 x 0,93 x 2,12 m

Veiligheidszone: 6,17 x 3,92 m

Einde certificaat