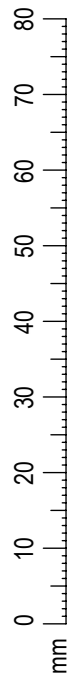
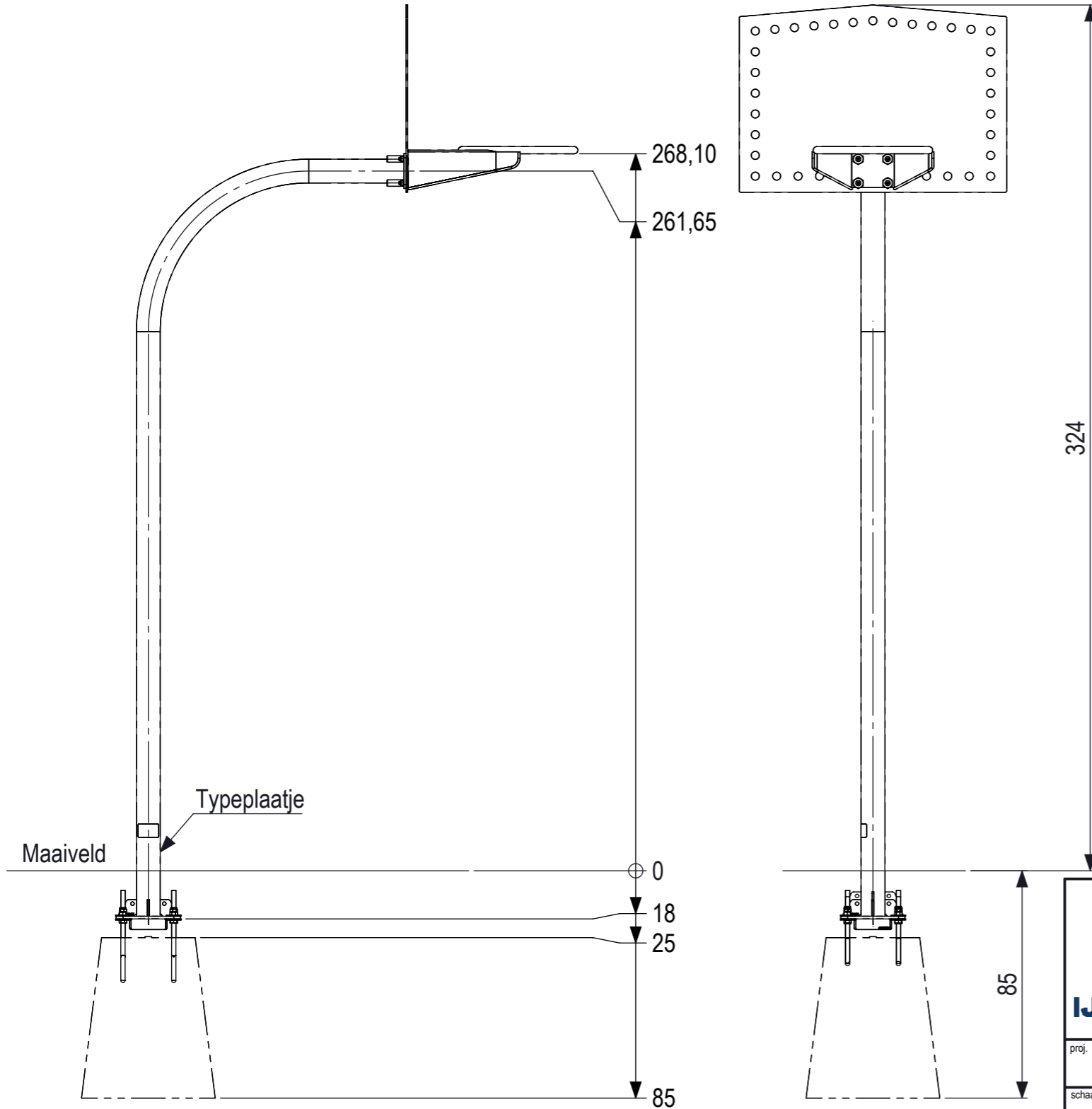
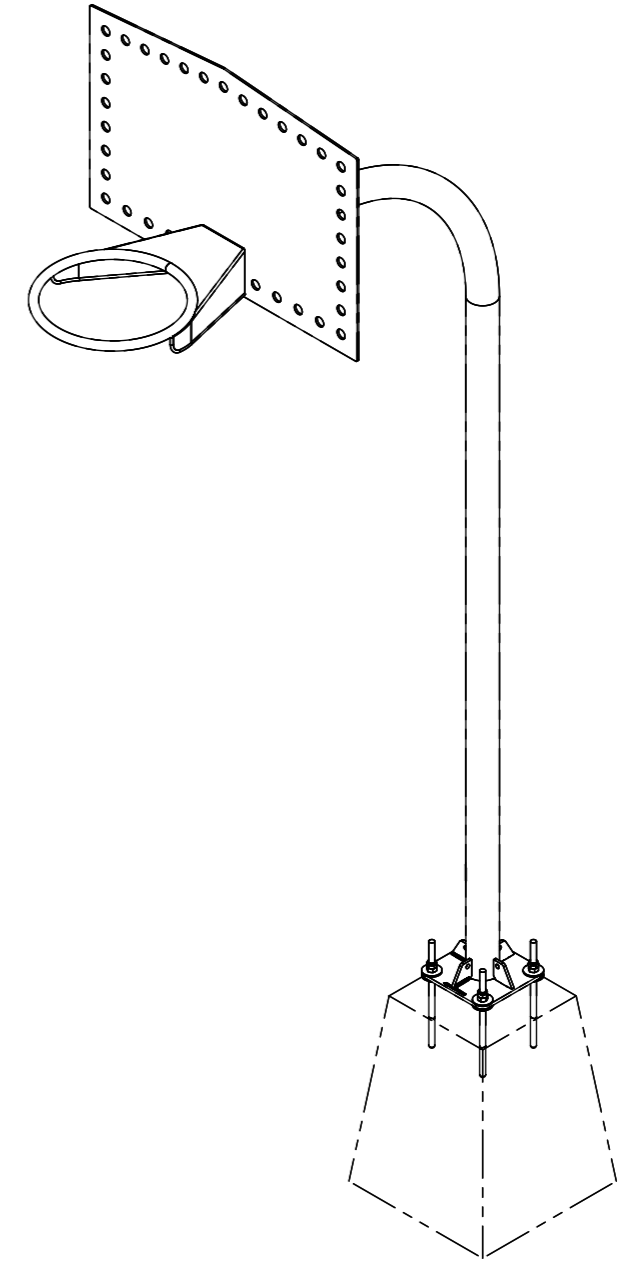
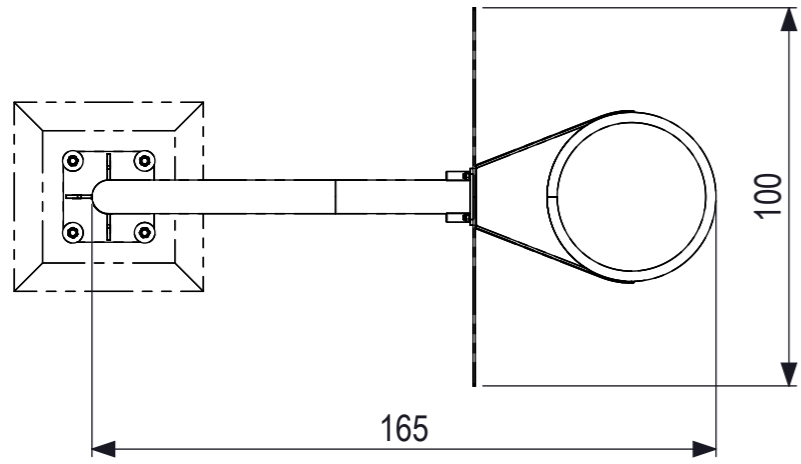


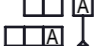



All rights reserved. Reproduction or distribution of this drawing without the written consent of the author is prohibited.

Alle rechten voorbehouden. Verspreiding of nabereikbaarheid van deze tekening zonder schriftelijke toestemming van de auteur is niet toegestaan.



 IJSLANDER Ijlander BV Oude Dijk 10 8096 RK Oldebroek The Netherlands T +31 (0)525 633420 F +31 (0)525 631067 info@ijlander.com www.ijlander.com	oppervlakte ruwheid surface roughness DIN ISO 1302		alg. ruwheid gen. roughness 3,2	eenheid/unit cm	datum date 31-3-2026	naam name SK																				
	vorm- en plaatstoleranties geometrical tolerancing DIN ISO 1101		toelaatbare afwijkingen voor lineaire maten (m.u.v. gebroken kanten) admissible deviations for linear dimensions (excepting broken edges)																							
alg. toleranties gen. tolerancing DIN 7168-m	<table border="1"> <thead> <tr> <th>lineaire maat linear dimension</th> <th>></th> <th>0,5</th> <th>6</th> <th>30</th> <th>120</th> <th>400</th> <th>1000</th> <th>2000</th> <th>4000</th> </tr> </thead> <tbody> <tr> <td>afwijking/deviation</td> <td>≤</td> <td>±0.1</td> <td>±0.2</td> <td>±0.3</td> <td>±0.5</td> <td>±0.8</td> <td>±1.2</td> <td>±2</td> <td>±3</td> </tr> </tbody> </table>						lineaire maat linear dimension	>	0,5	6	30	120	400	1000	2000	4000	afwijking/deviation	≤	±0.1	±0.2	±0.3	±0.5	±0.8	±1.2	±2	±3
lineaire maat linear dimension	>	0,5	6	30	120	400	1000	2000	4000																	
afwijking/deviation	≤	±0.1	±0.2	±0.3	±0.5	±0.8	±1.2	±2	±3																	
proj. 	omschrijving/description Basketbalpaal Oefenmodel					Totaal gewicht: 73.86 kg Zwaarste onderdeel: 38 kg																				
schaal/scale 1:20	tekeningnummer/drawingnumber 1180-R04-INS					Leefijd van: 6 - 99 jaar Valondergrond klasse: A - Geen valondergrond benodigd																				
					blad/sheet 1 - 2	wijz./rev. 04																				
					form./size A3																					