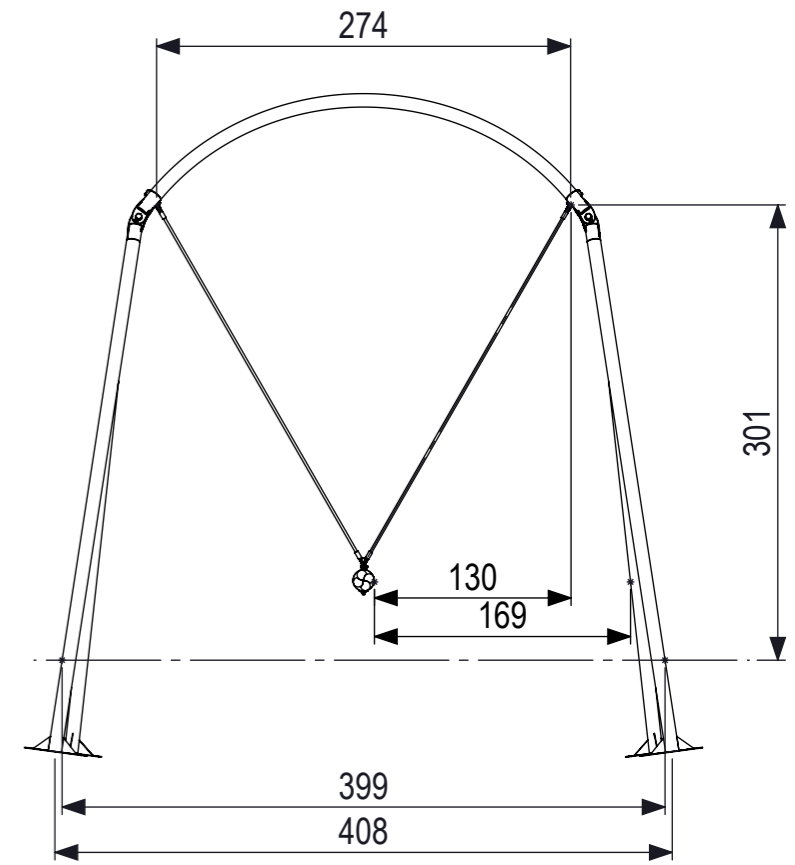
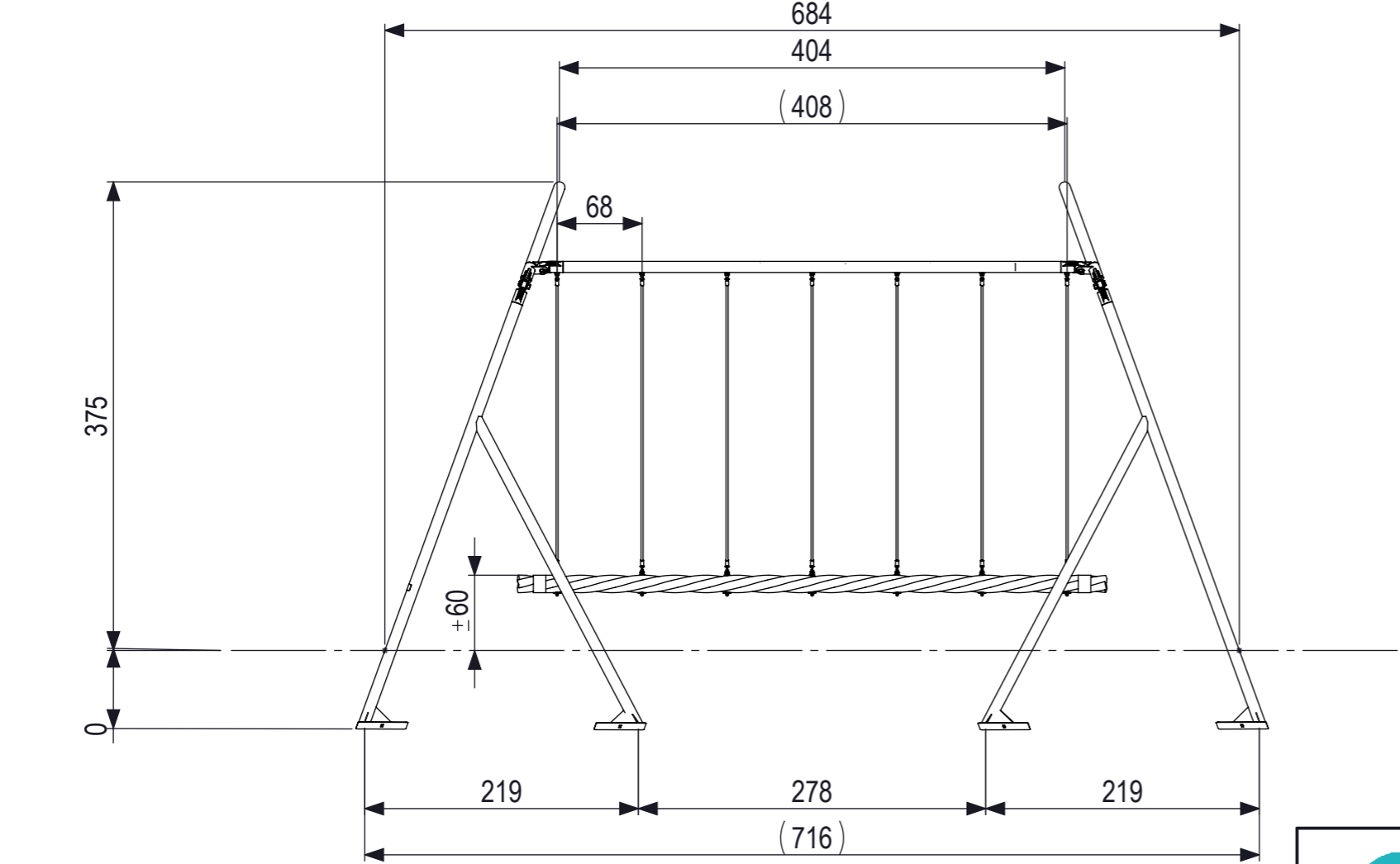
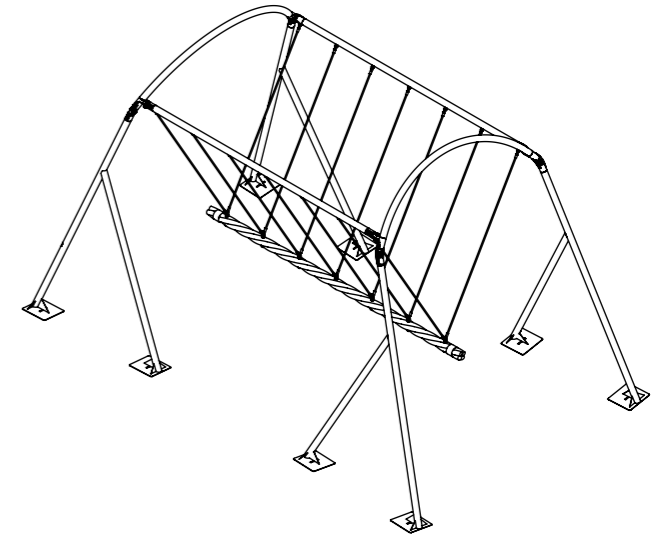
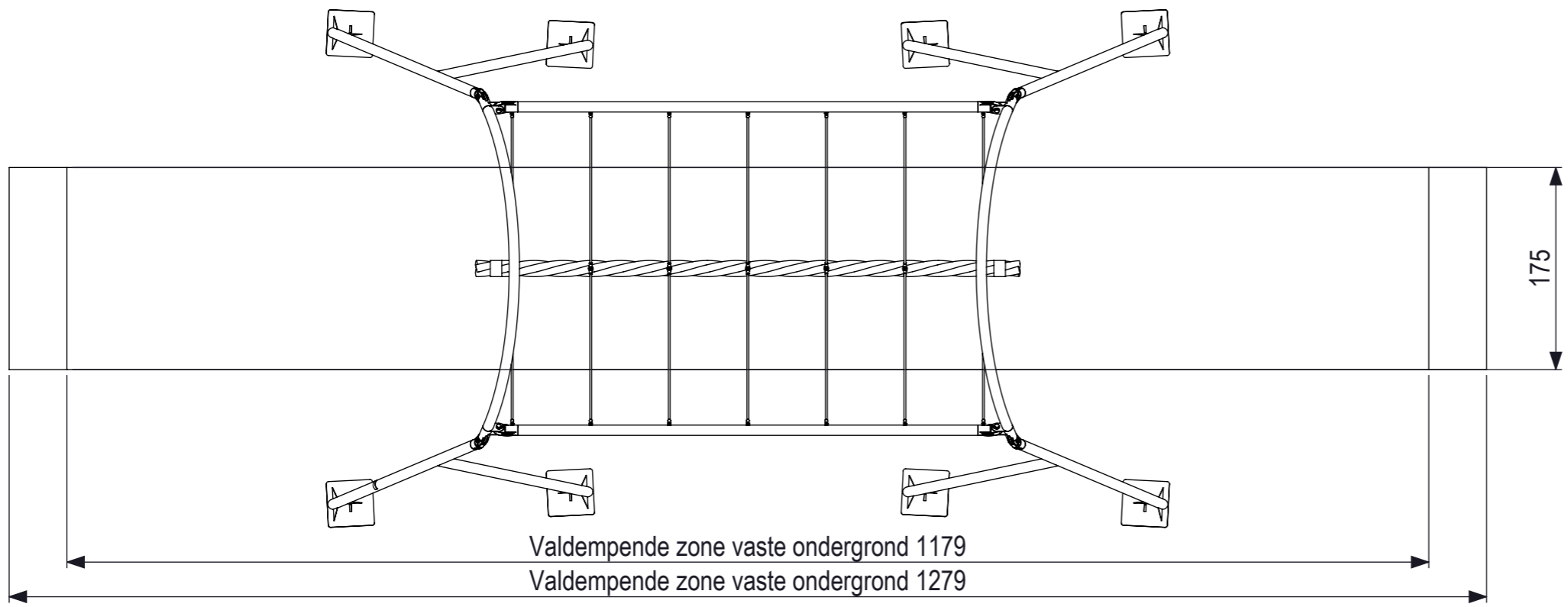
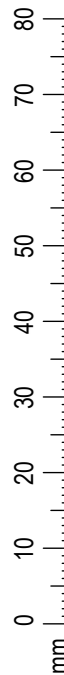


All rights reserved. Reproduction or distribution of this drawing without the written authority of the proprietor is prohibited.



Alle rechten voorbehouden. Het verspreiden of kopiëren van deze tekening of het verspreiden van de afbeeldingen daarvan, zonder schriftelijke toestemming van de afzender, is strafbaar.



Maaiveld

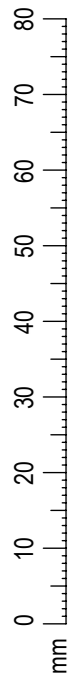
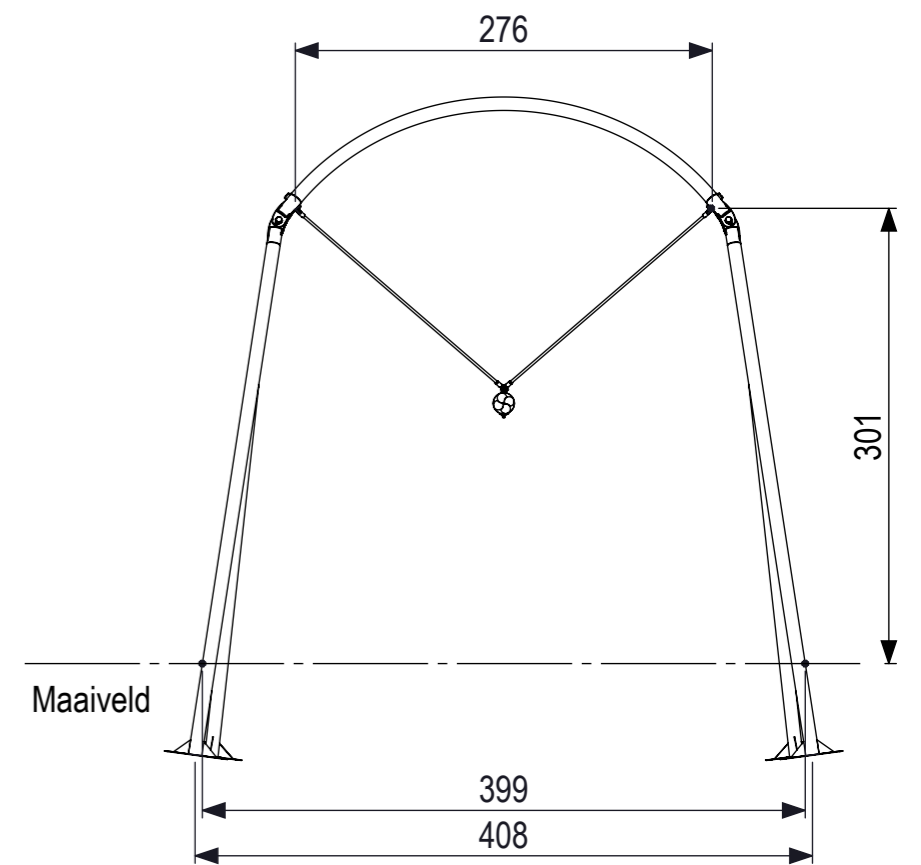
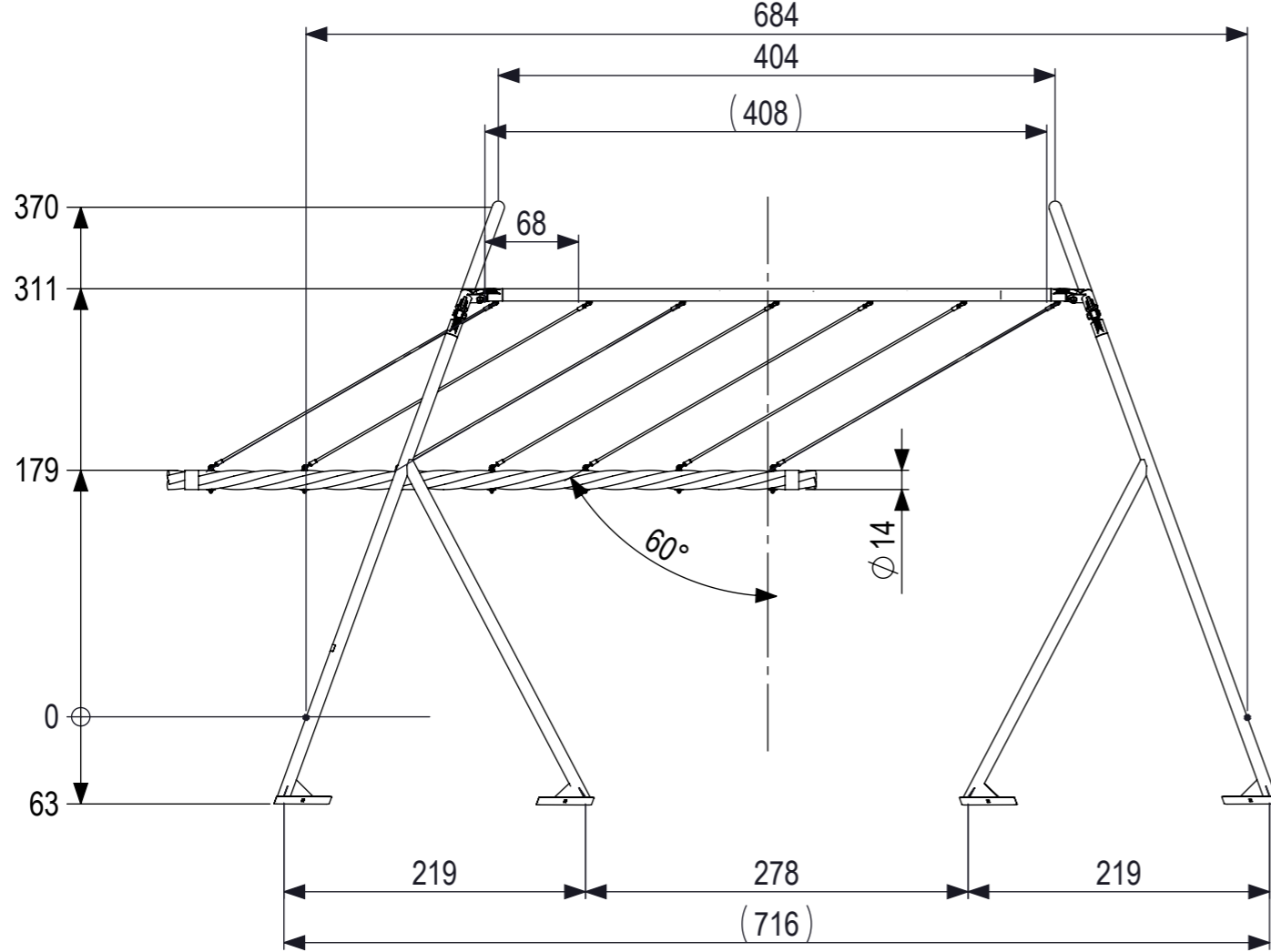
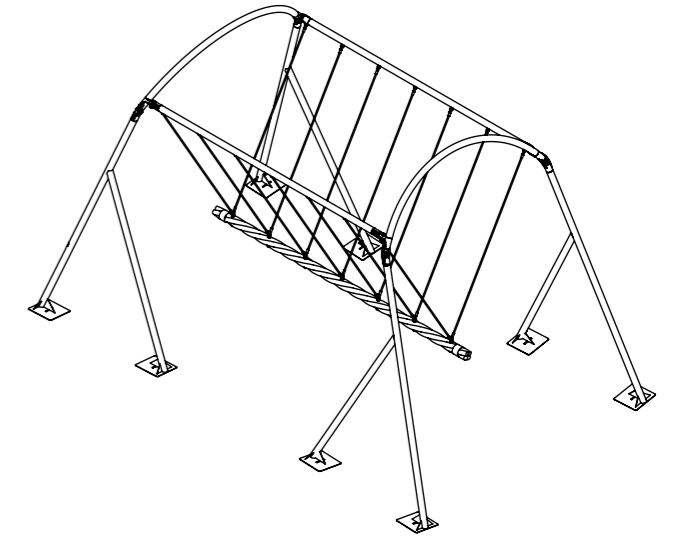
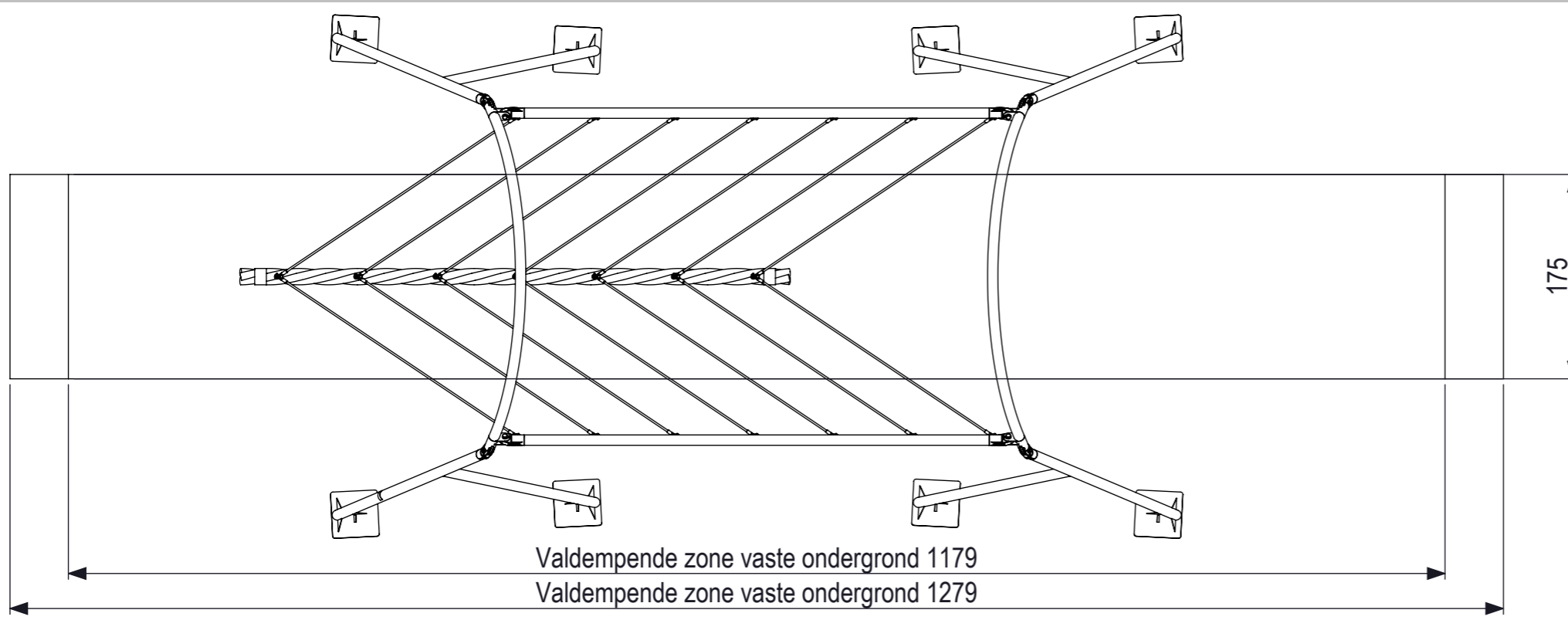


Bij bouten zonder borgmoeren LOCTITE gebruiken!!


 IJSLANDER IJSLANDER BV Oude Dijk 10 8096 RK Oldebroek The Netherlands T +31 (0)525 633420 F +31 (0)525 631067 info@ijslander.com www.ijslander.com	oppervlakte ruwheid surface roughness DIN ISO 1302	alg. ruwheid gen. roughness 3.2	eenheid/unit cm	datum date 20-4-2023	naam name RM	
	vorm- en plaatstoleranties geometrical tolerancing DIN ISO 1101	alg. toleranties gen. tolerancing DIN 7168-m	toelaatbare afwijkingen voor lineaire maten (m.u.v. gebroken kanten) admissible deviations for linear dimensions (excepting broken edges)			
lineaire maat linear dimension		> 0,5 ≤ 6		6 30 120 400 1000 2000 4000 8000	4000 8000	
afwijking/deviation		±0.1 ±0.2 ±0.3 ±0.5 ±0.8 ±1.2 ±2 ±3				
proj. 	omschrijving/description Familieschommel					
schaal/scale 1:50	tekeningnummer/drawingnumber 1058-R05-INS			blad/sheet 1 - 3	wijz./rev. 05	form./size A3
Totaal gewicht: 494.57 kg		Zwaarste onderdeel: 225 kg		Leeftijd van: 5 - 99 jaar		
		Valondergrond klasse: C - Valondergrond benodigd				

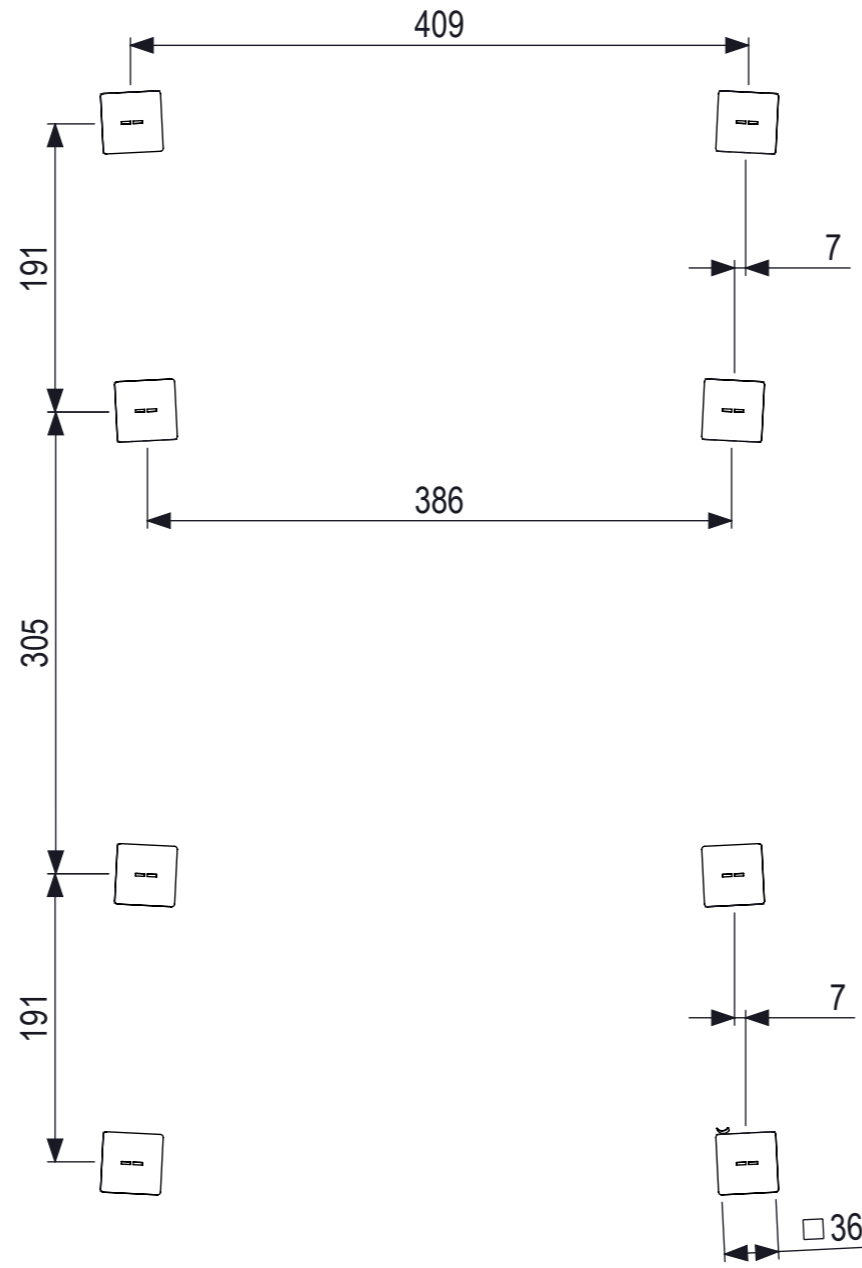
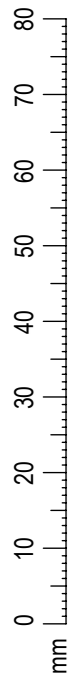
All rights reserved. Reproduction or distribution of this drawing without the written authority from the proprietor.





Alle rechten voorbehouden. Verspreiding of mededeling van tekeningen in welke vorm ook, is zonder schriftelijke toestemming van eigenaar niet geoorloofd.



Bij bouten zonder borgmoeren LOCTITE gebruiken!!

 <p>IJSLANDER BV Oude Dijk 10 8096 RK Oldebroek The Netherlands T +31 (0)525 633420 F +31 (0)525 631067 info@ijslander.com www.ijslander.com</p>	oppervlakte ruwheid surface roughness DIN ISO 1302	alg. ruwheid gen. roughness 3.2	eenheid/unit cm	datum date 20-4-2023	naam name RM																		
	vorm- en plaatstoleranties geometrical tolerancing DIN ISO 1101	alg. toleranties gen. tolerancing DIN 7168-m	toelaatbare afwijkingen voor lineaire maten (m.u.v. gebroken kanten) admissible deviations for linear dimensions (excepting broken edges)																				
lineaire maat linear dimension		<table border="1"> <tr> <td>≤</td> <td>0,5</td> <td>6</td> <td>30</td> <td>120</td> <td>400</td> <td>1000</td> <td>2000</td> <td>4000</td> </tr> <tr> <td>afwijking/deviation</td> <td>±0.1</td> <td>±0.2</td> <td>±0.3</td> <td>±0.5</td> <td>±0.8</td> <td>±1.2</td> <td>±2</td> <td>±3</td> </tr> </table>				≤	0,5	6	30	120	400	1000	2000	4000	afwijking/deviation	±0.1	±0.2	±0.3	±0.5	±0.8	±1.2	±2	±3
≤	0,5	6	30	120	400	1000	2000	4000															
afwijking/deviation	±0.1	±0.2	±0.3	±0.5	±0.8	±1.2	±2	±3															
proj.	omschrijving/description Familieschommel	Totaal gewicht: kg	Zwaarste onderdeel: kg	Leeftijd van: 5 - 99 jaar	Valondergrond klasse: C - Valondergrond benodigd																		
schaal/scale 1:50	tekeningnummer/drawingnumber 1058-R05-INS	blad/sheet 2 - 3	wijz./rev. 	form./size A3																			



 IJSLANDER Ijlander BV Oude Dijk 10 8096 RK Oldebroek The Netherlands T +31 (0)525 633420 F +31 (0)525 631067 info@ijlander.com www.ijlander.com	oppervlakte ruwheid surface roughness DIN ISO 1302		alg. ruwheid gen. roughness 3.2	eenheid/unit cm	datum date 20-4-2023	naam name RM																				
	vorm- en plaatstoleranties geometrical tolerancing DIN ISO 1101		toelaatbare afwijkingen voor lineaire maten (m.u.v. gebroken kanten) admissible deviations for linear dimensions (excepting broken edges)																							
alg. toleranties gen. tolerancing DIN 7168-m	<table border="1"> <thead> <tr> <th>lineaire maat linear dimension</th> <th>></th> <th>0,5</th> <th>6</th> <th>30</th> <th>120</th> <th>400</th> <th>1000</th> <th>2000</th> <th>4000</th> </tr> </thead> <tbody> <tr> <td>afwijking/deviation</td> <td>≤</td> <td>±0.1</td> <td>±0.2</td> <td>±0.3</td> <td>±0.5</td> <td>±0.8</td> <td>±1.2</td> <td>±2</td> <td>±3</td> </tr> </tbody> </table>						lineaire maat linear dimension	>	0,5	6	30	120	400	1000	2000	4000	afwijking/deviation	≤	±0.1	±0.2	±0.3	±0.5	±0.8	±1.2	±2	±3
lineaire maat linear dimension	>	0,5	6	30	120	400	1000	2000	4000																	
afwijking/deviation	≤	±0.1	±0.2	±0.3	±0.5	±0.8	±1.2	±2	±3																	
proj. 	omschrijving/description <h2 style="text-align: center;">Familieschommel</h2>					Totaal gewicht: kg	Zwaarste onderdeel: kg																			
schaal/scale 1:200	Leeftijd van: 5 - 99 jaar					Valondergrond klasse: C - Valondergrond benodigd	tekeningnummer/drawingnumber 1058-R05-INS	blad/sheet 3 - 3	wijz./rev. 	form./size A3																