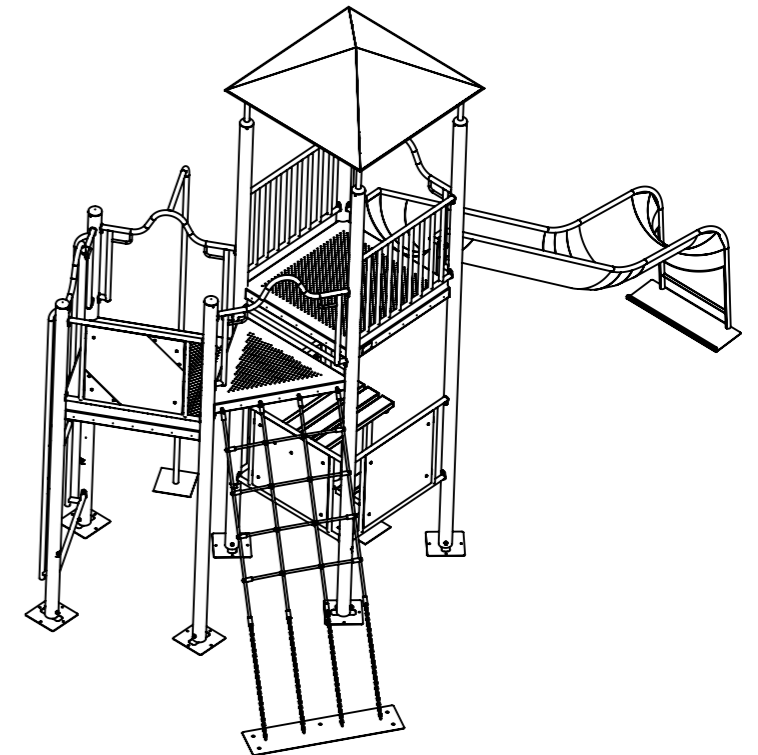
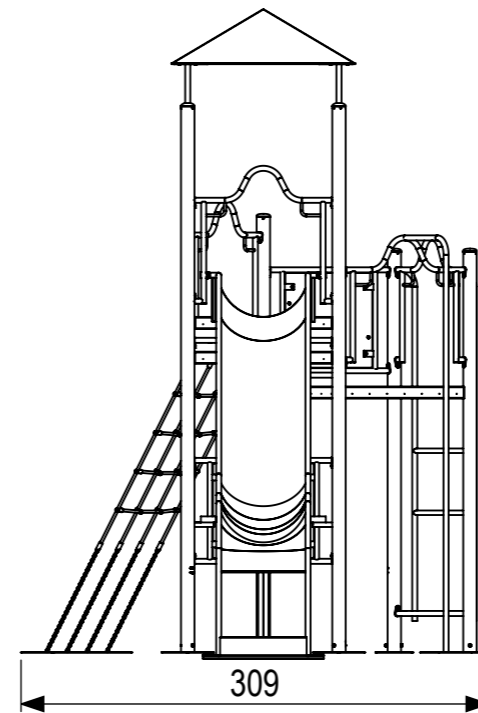
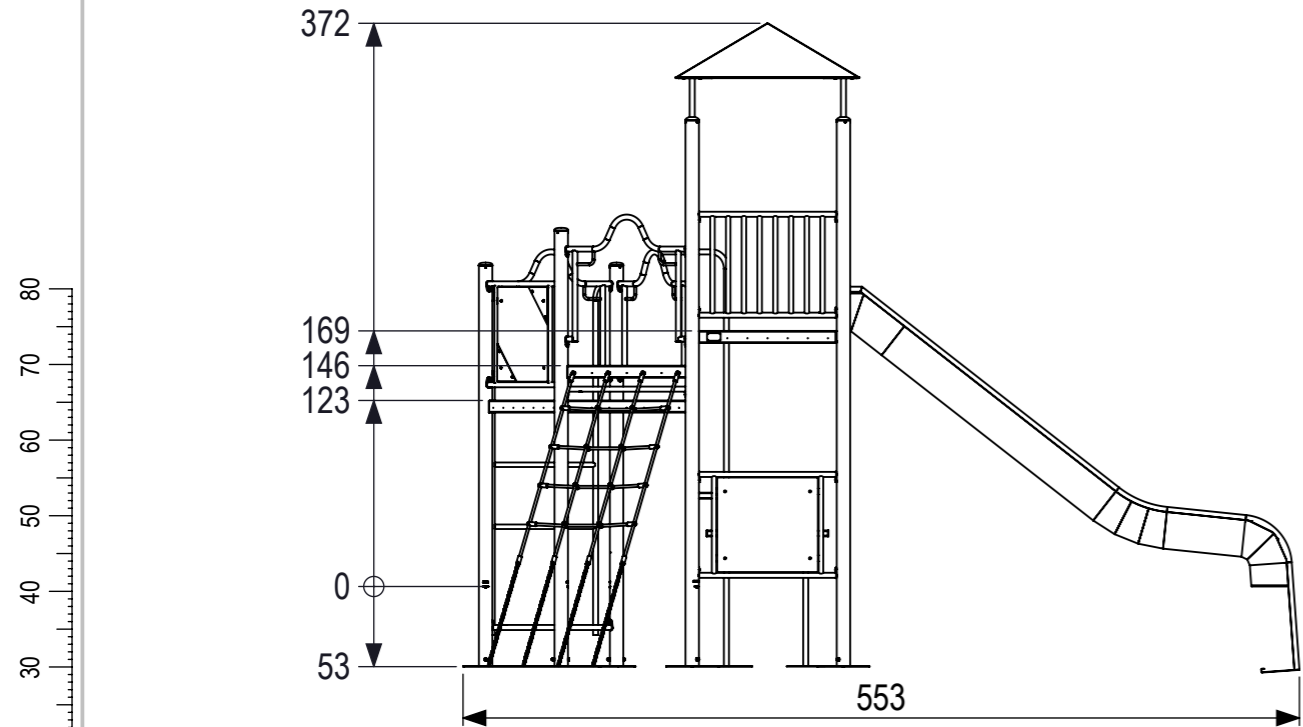
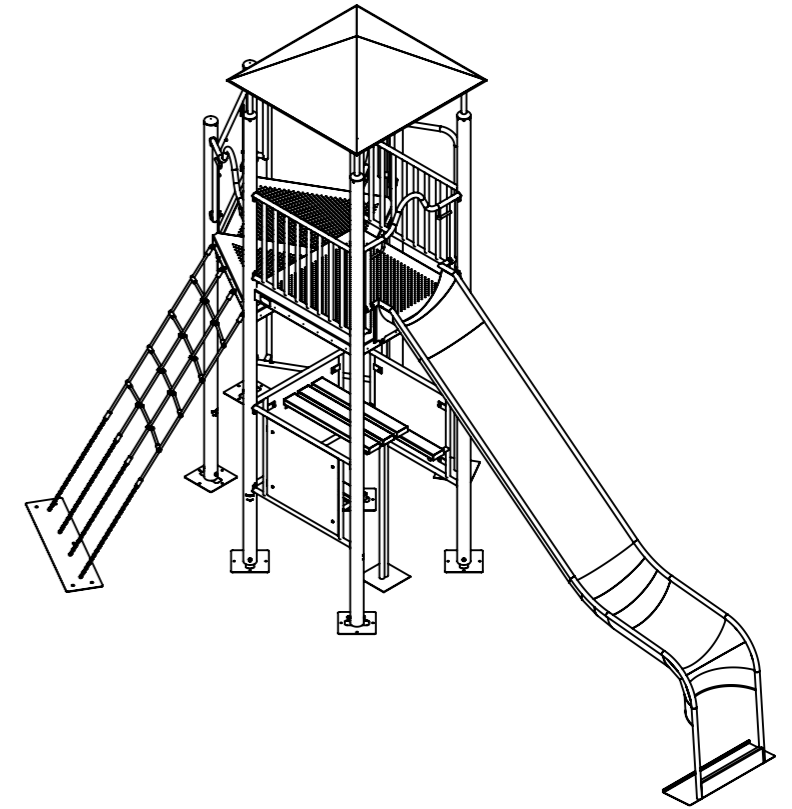
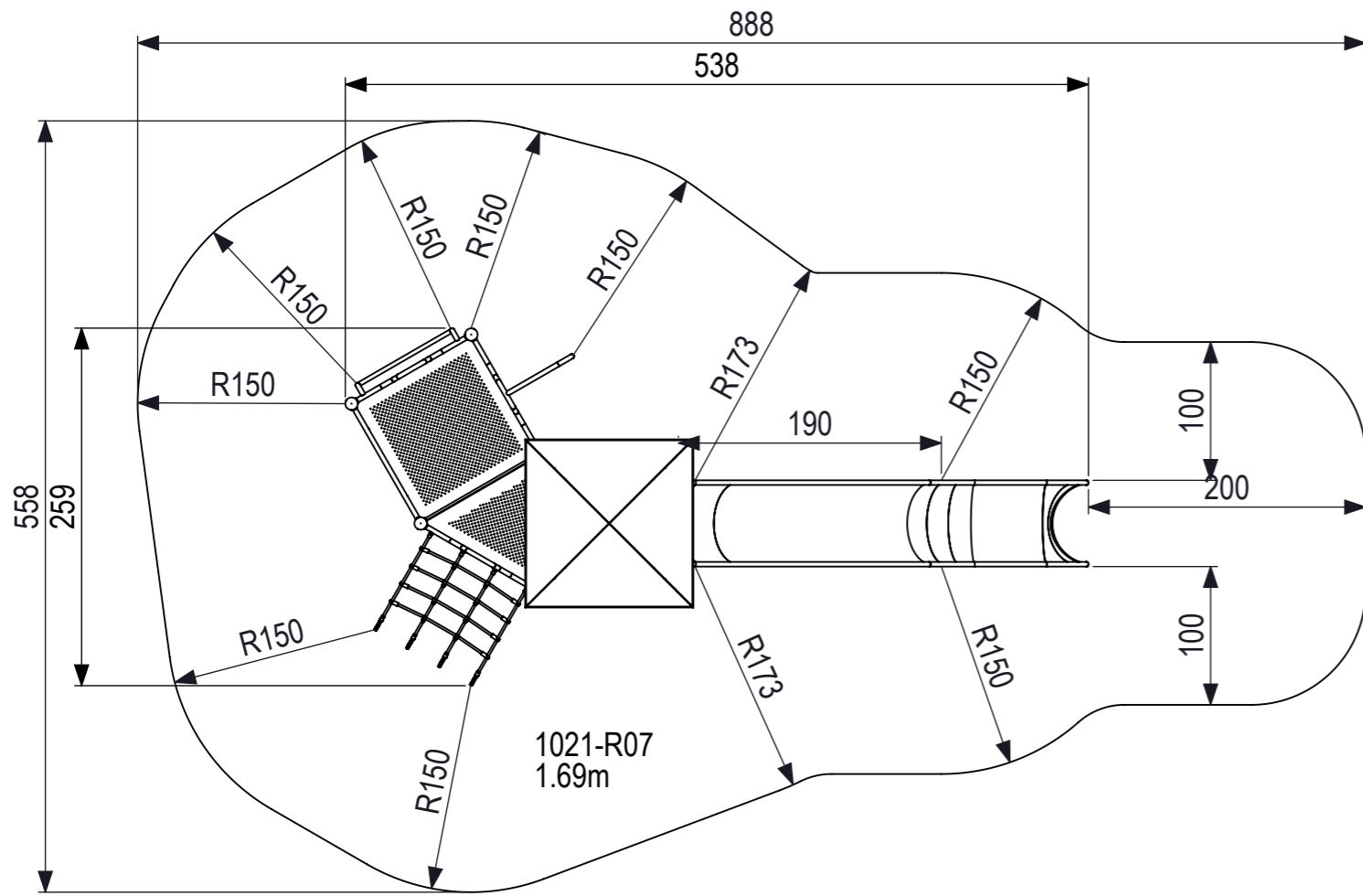




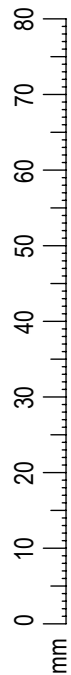
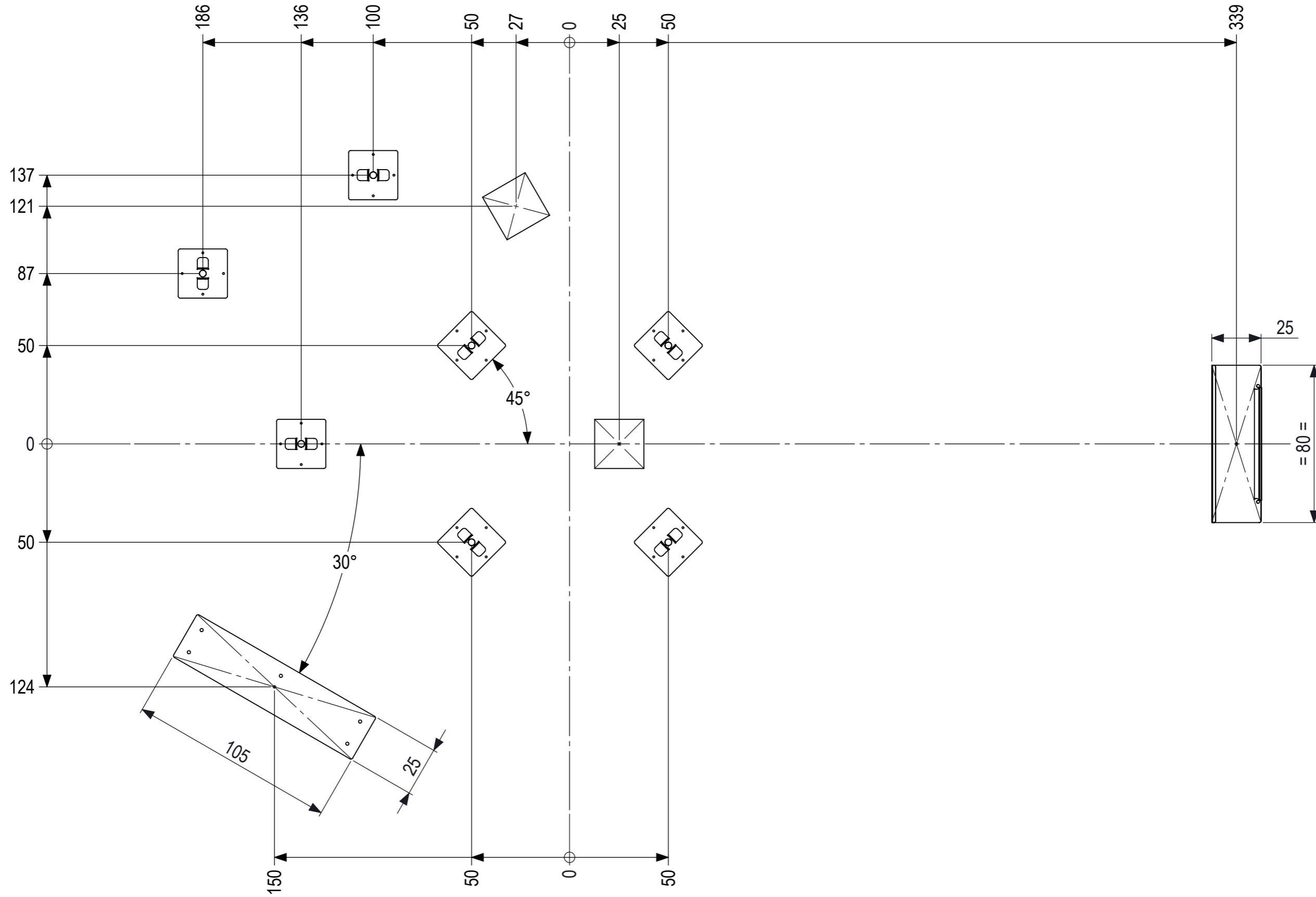
All rights reserved. Reproduction or distribution of this drawing without the written consent of the author is prohibited.


Alle rechten voorbehouden. Het verspreiden of kopiëren van deze tekening zonder schriftelijke toestemming van de auteur is strafbaar.



0 10 20 30 40 50 60 70 80  
mm

 <p><b>IJSLANDER</b></p>		<p>IJslander BV Oude Dijk 10 8096 RK Oldebroek   The Netherlands T +31 (0)525 633420   F +31 (0)525 631067 info@ijslander.com   www.ijslander.com</p>		<p>benaming/name <b>BYO Cardiff</b></p>					
proj.		eenheid/unit cm	getekend/drawn	datum/date 4-6-2024	naam/name RM	paraaf/signature			
schaal/scale 1:50	tekeningnummer/drawingnumber 1021-R07-INS		blad/sheet 1-2	wijz./rev. -	form./size A3				



 <p><b>Ijlander BV</b> Oude Dijk 10 8096 RK Oldebroek   The Netherlands T +31 (0)525 633420   F +31 (0)525 631067 info@ijlander.com   www.ijlander.com</p>	benaming/name						BYO Cardiff			
	proj.	eenheid/unit	getekend/drawn	datum/date	naam/name	paraaf/signature				
	schal./scale	tekeningnummer/drawingnumber		blad/sheet		wijz./rev.	form./size			
	1:20	1021-R07-INS		2 - 2		-		A3		