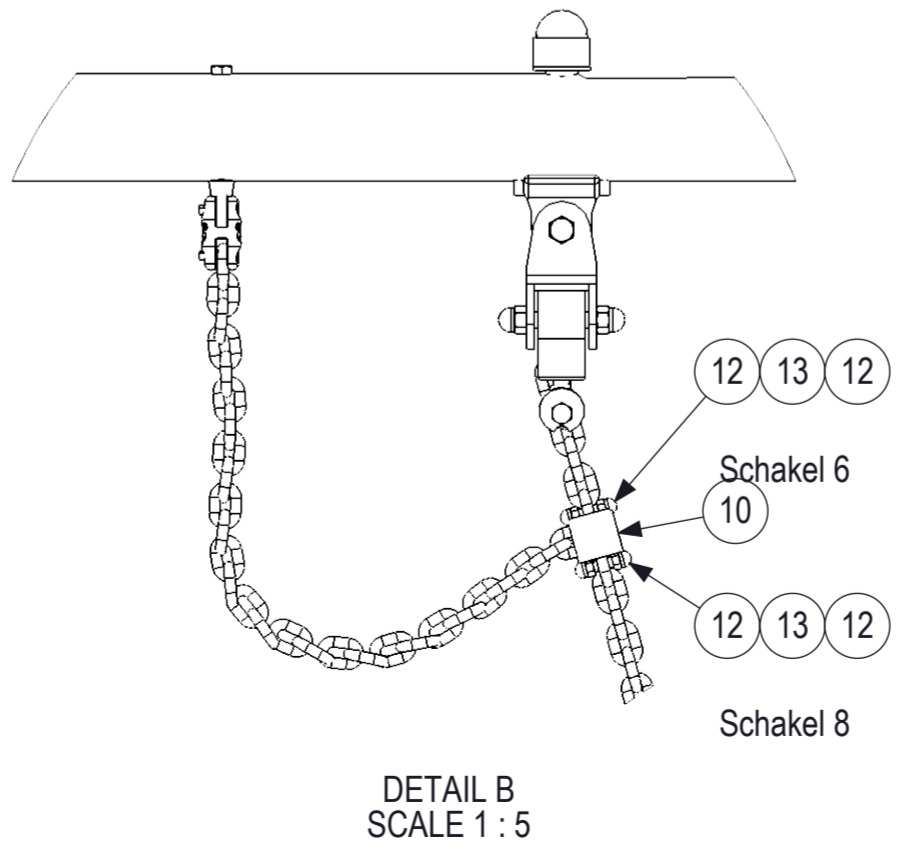
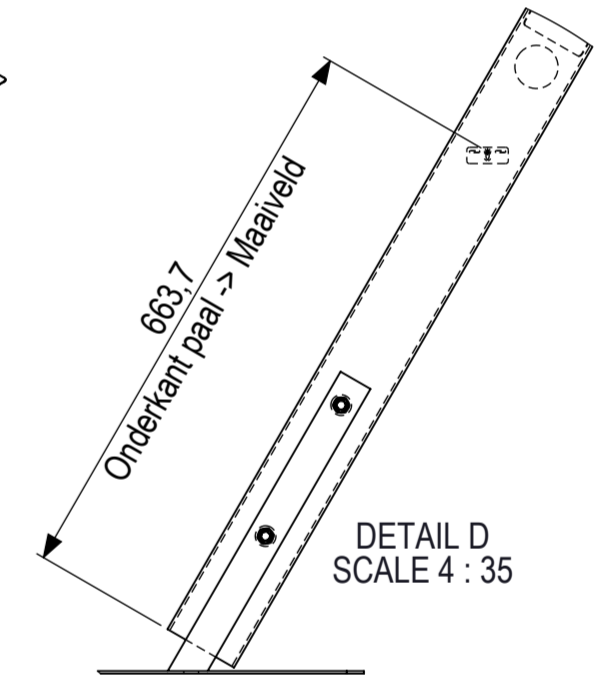
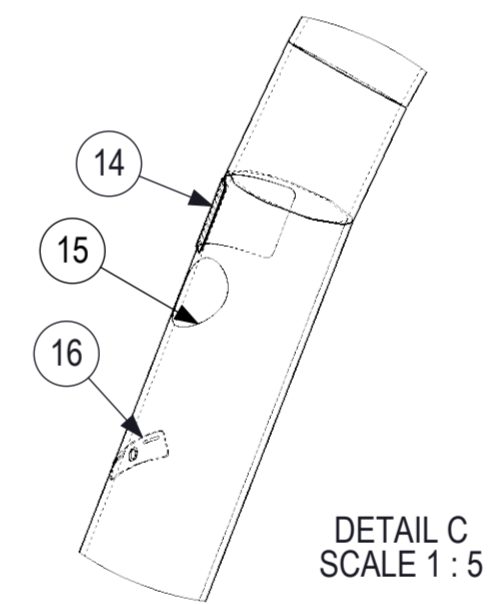
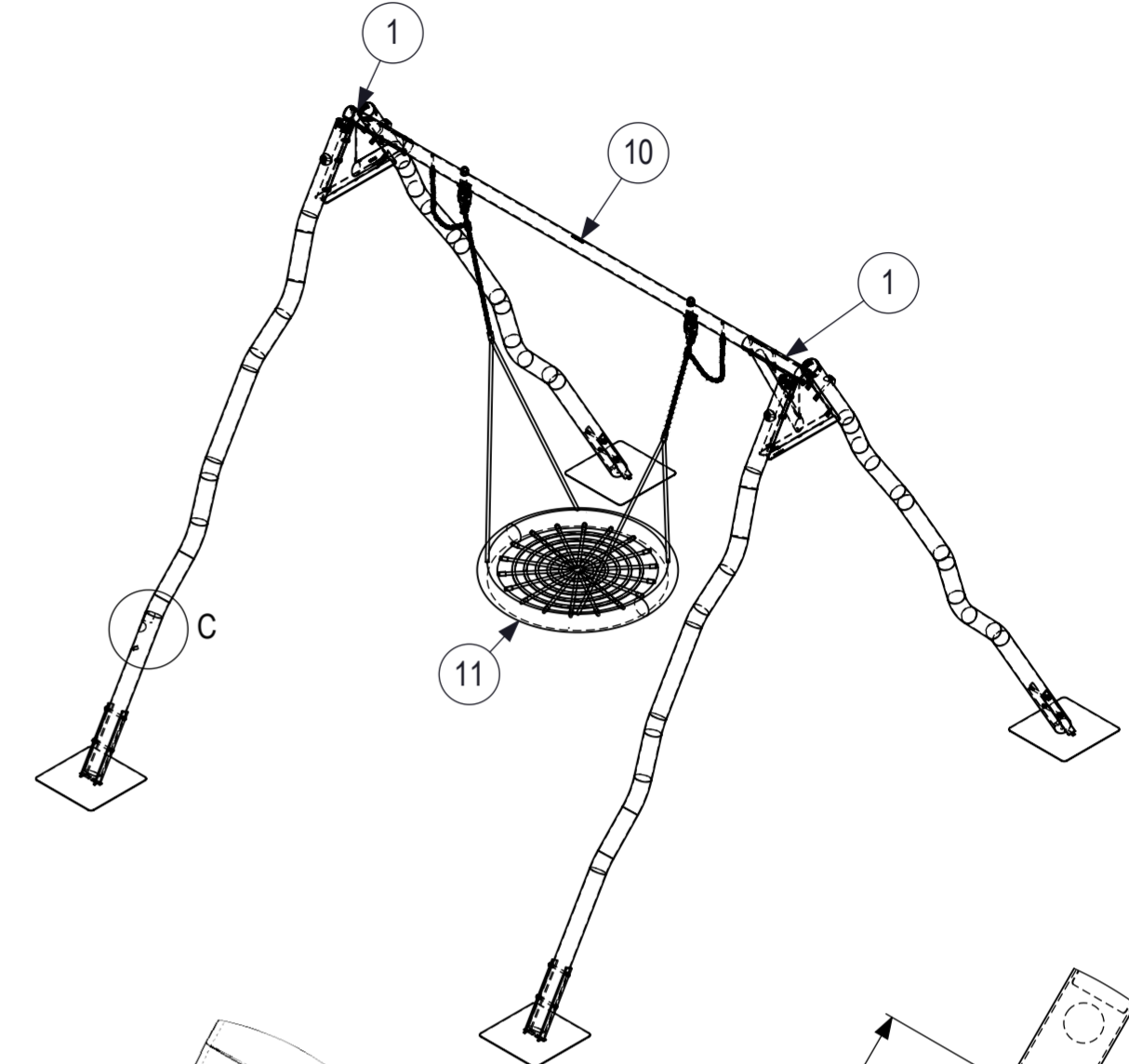
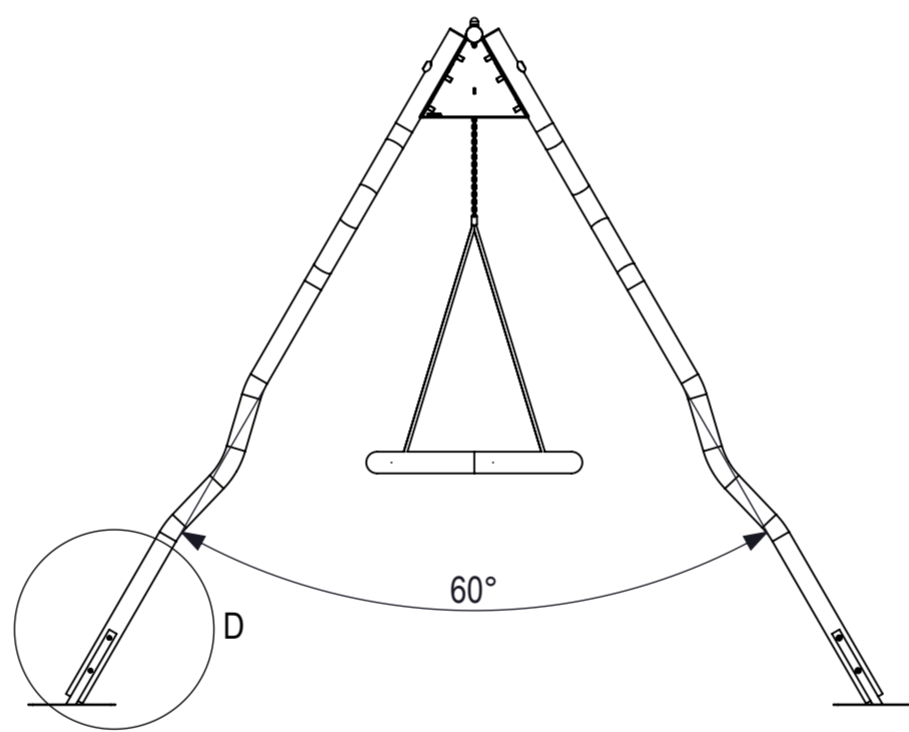
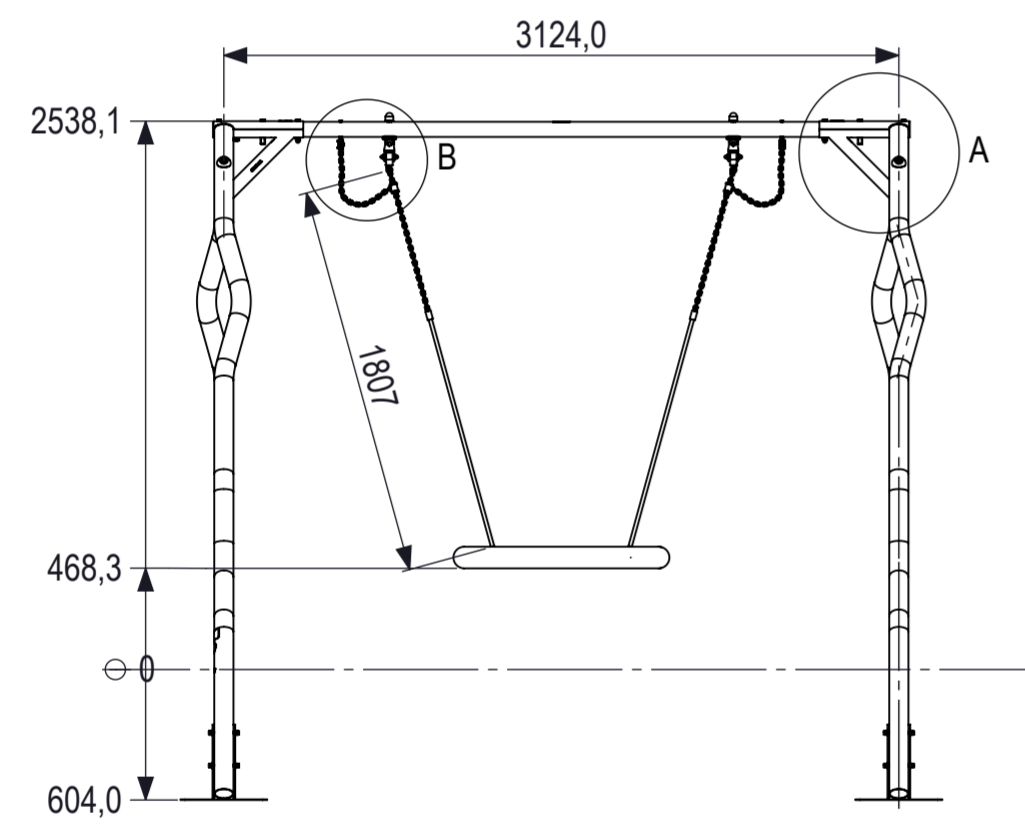
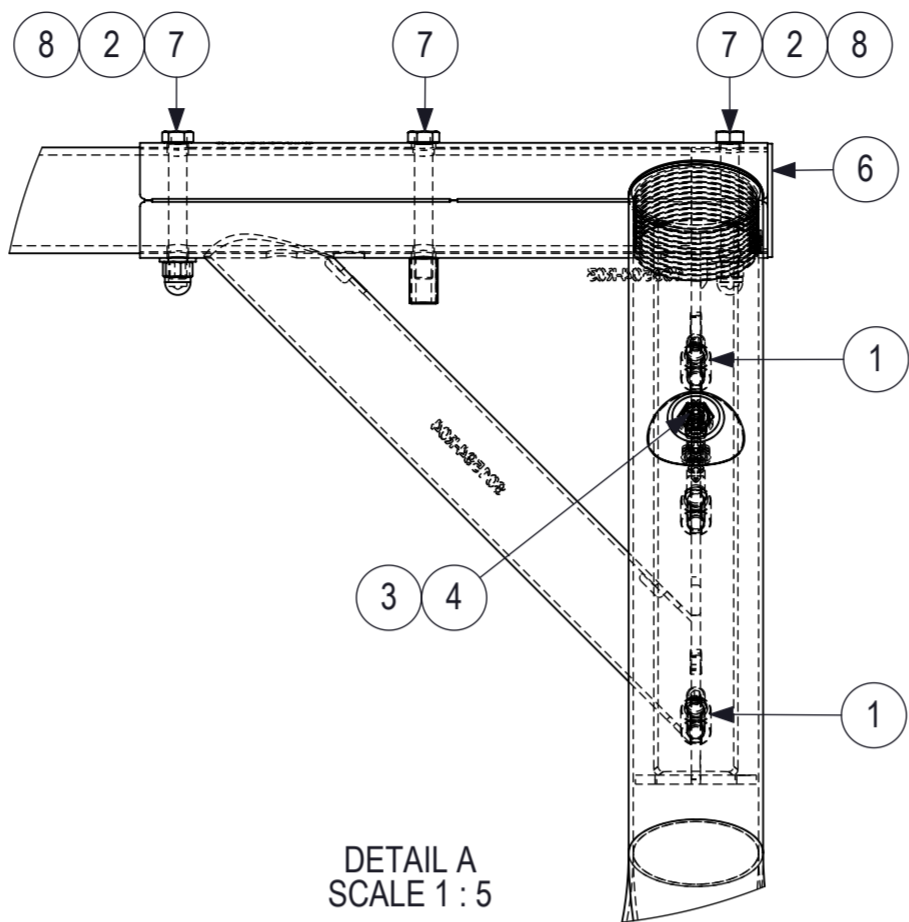
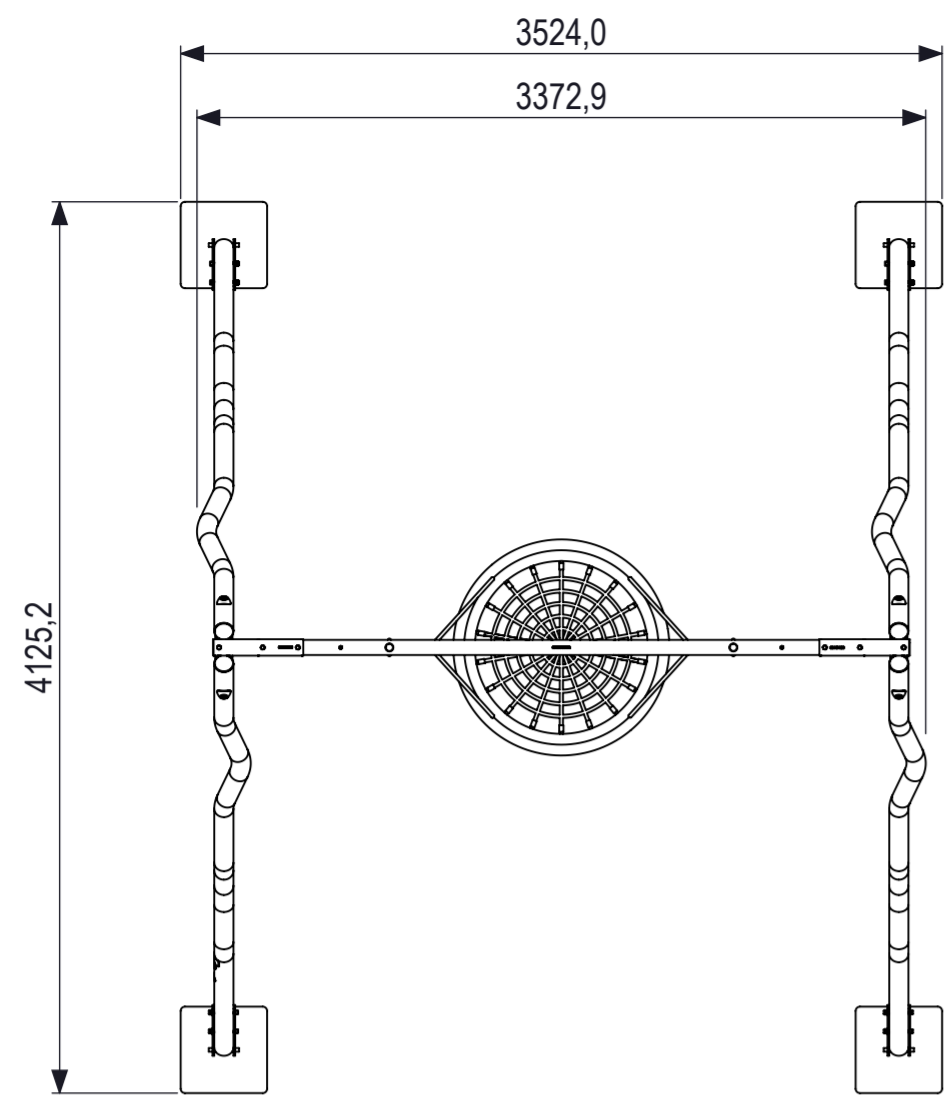


De afgebeelde afmetingen zijn de afmetingen van het gereedschap en niet de afmetingen van het materiaal. Het is de verantwoordelijkheid van de afnemer om de afmetingen van het materiaal te controleren.



Wijziging			
Wijz.	Omschrijving	Datum	Naam
R01	Revisies stuklijsten doorgevoerd, met oa. koppelingen voor beitsen dmv. dompelbad	25-11-2024	SK
R02	Koppelingen gereviseerd en toestelnaam gewijzigd	18-2-2025	SK
R03	Koppelingen gereviseerd tbv gietdeel 109006	23-7-2025	SK
R04	Lamellenstop toegepast	24-3-2026	SK

Posnr.	QTY.	Beschrijving	Tekening nummer
16	1	Plaat 19x48x0,2mm Plastic met lijmlaag RVS/zwart	107469-19x48
15	1	Plastic met lijmlaag 50x50x0,2mm - Type van Goedkeur	107469-50x50
14	1	Plastic met lijmlaag 95x55x0,2mm - Typeplaat IJslander EN1176:2017	107469-Typeplaat
13	4	Draadeind M6 RVS Din 975 A2	100809-30
12	8	Dopmoer M6 din 1587 rvs A2	200023
11	1	Vogelnestmand 1000mm rand touwen zwart en binnenwerk touwen groen	10010
10	1	Bovenligger Schommel Groeps-Standaard	957098-GS-R03
9	8	Stelschroef M12x50 DIN 913 RVS A2	108895
8	4	Dopmoer M12 din 1587 rvs A2	100350
7	6	Zeskantbout M12x90 DIN 933 RVS A2	108651
6	2	Einddop Schommels	957099-R02
5	4	Sam. Madera Schommel Staander	957101-M-R05
4	4	Inbusbout M12x130 DIN 912 RVS A2	103710
3	4	Gietdeel tbv Madera	103347
2	4	Sluitring M12 din 125 rvs A2	100362
1	2	Eindkoppeling Schommel incl. bewerking	946347-R03

<p>IJSLANDER Oude Dijk 10 8096 RK Oudebroek The Netherlands T +31 (0)525 633420 F +31 (0)525 631067 info@ijslander.com www.ijslander.com</p>	oppervlakte ruwheid surface roughness DIN ISO 1302	alg. ruwheid gen. roughness	eenheid/unit cm	datum date 12-12-2023	naam name SK
	vorm- en plaatstoleranties geometrical tolerancing DIN ISO 1101	3,2	norm EN 1176:2017	getekend drawn	datum date 12-12-2023
alg. toleranties gen. tolerancing DIN 7168-m	toelaatbare afwijkingen voor lineaire maten (m.u.v. gebroken kanten) admissible deviations for linear dimensions (except for broken edges)				
lineaire maat linear dimension afwijking/deviation	≤ 6 ±0,1	6 - 30 ±0,2	30 - 120 ±0,3	120 - 400 ±0,5	400 - 1000 ±0,8
totaal gewicht total weight	209,8 kg				
Leeflijftijd van: service life	3 - 12 jaar				
tekeningnummer/drawing number	CS-1-GS07-M-R04				
blad/sheet	10 - 54 04				
wijz./rev.	04				
form./size	A2				

0 10 20 30 40 50 60 70 80 mm