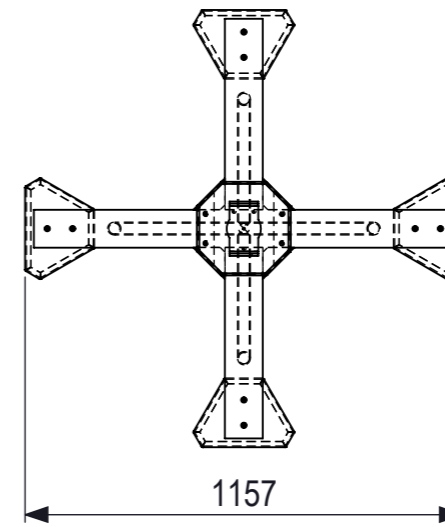
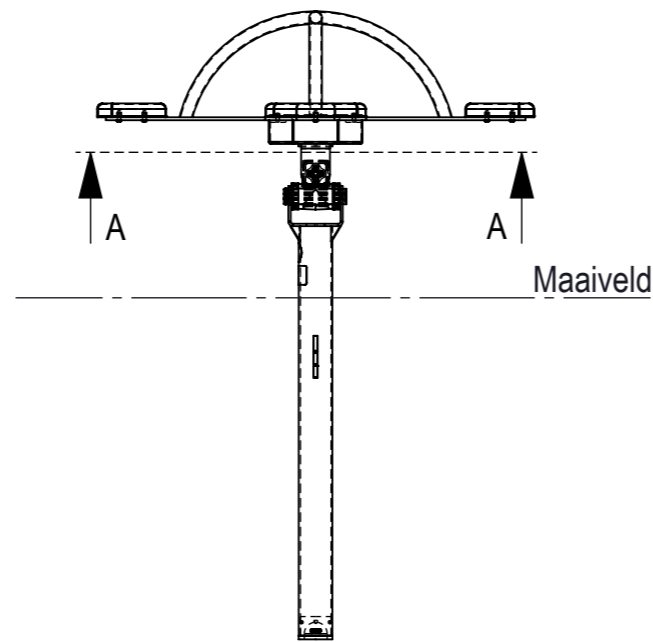
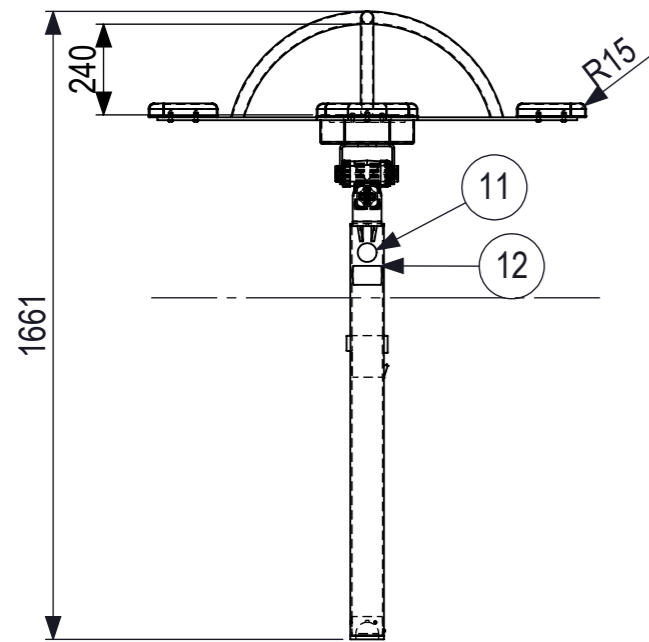
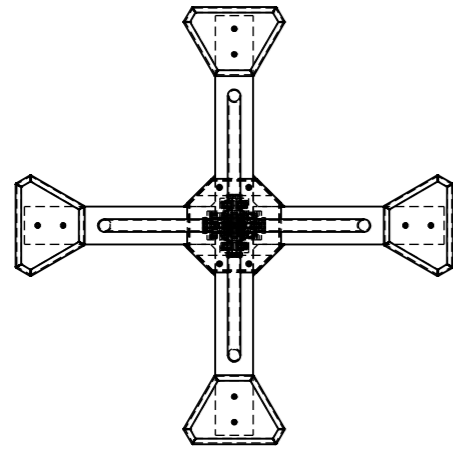


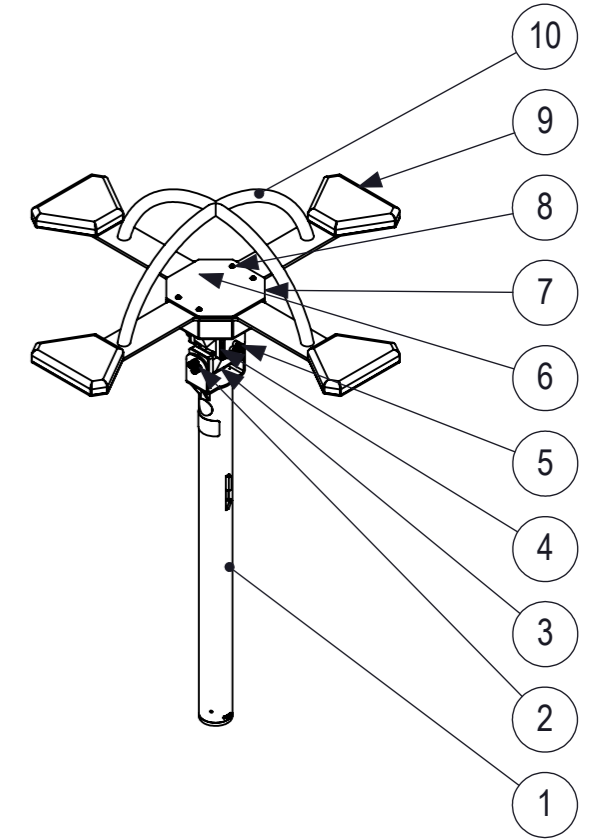
All rights reserved. Reproduction
 in whole or in part without
 written authority from the proprietor.

Alle rechten voorbehouden.
 Vermenigvuldiging of verspreiding van tekenen
 in welke vorm ook, is zonder schriftelijke
 toestemming van de afzender niet geoorloofd.

80
70
60
50
40
30
20
10
0
mm



SECTION A-A



Wijziging			
Wijz.	Omschrijving	Datum	Naam
R05	Rostastop toegevoegd; rosta kan nu per kant niet verder draaien dan 15gr	26-2-2026	SK

Posnr.	Aantal	Beschrijving	Artikelnr.
12	1	Plastic met lijmlaag 95x55x0.2mm - Typeplaat IJslander EN1176:2017	Typeplaat sticker EN-1176-2017
11	1	Plastic met lijmlaag 50x50x0.2mm - Type van Goedkeur	Type van Goedkeur
10	1	Lassamenstelling Bovenkant Hobbel 4-zits	943994A
9	4	Lassamenstelling zijte hobbel 4-zits	943995A
8	4	Torx met pin M8x20BH ISO 7380 RVS A2	100321
7	1	zitting 4-zitshobbel midden 248x248x6mm	101623
6	1	Montagebak vierzitshobbel Click & Play	900123-CP
5	8	Inbusbout M10x150 met binnenzeskant DIN 912 RVS A2	101679
4	4	Lassamenstelling Rostastop 15gr	946477
3	1	Rosta rubberverend element-AK 38 verzink	101555
2	8	Borgmoer M10 din 985 rvs A2	100343
1	1	Lassamenstelling CP-staander Rosta h=1144	943991-CP

<p>IJSLANDER BV Oude Dijk 10 8096 RK Oldebroek The Netherlands T +31 (0)525 633420 F +31 (0)525 631067 info@ijslander.com www.ijslander.com</p>	oppervlakte ruwheid surface roughness DIN ISO 1302		alg. ruwheid gen. roughness 3.2	eenheid/unit mm	datum date 17-8-2017	naam name AW																												
	vorm- en plaatstoleranties geometrical tolerancing DIN ISO 1101		alg. toleranties gen. tolerancing DIN 7168-m	toelaatbare afwijkingen voor lineaire maten (m.u.v. gebroken kanten) admissible deviations for linear dimensions (excepting broken edges)																														
proj. omschrijving/description Click & Play Hobbel 4-zits		lineaire maat linear dimension afwijking/deviation		<table border="1"> <tr> <td>></td> <td>0,5</td> <td>6</td> <td>30</td> <td>120</td> <td>400</td> <td>1000</td> <td>2000</td> <td>4000</td> </tr> <tr> <td>≤</td> <td>0,5</td> <td>30</td> <td>120</td> <td>400</td> <td>1000</td> <td>2000</td> <td>4000</td> <td>8000</td> </tr> <tr> <td></td> <td>±0.1</td> <td>±0.2</td> <td>±0.3</td> <td>±0.5</td> <td>±0.8</td> <td>±1.2</td> <td>±2</td> <td>±3</td> </tr> </table>				>	0,5	6	30	120	400	1000	2000	4000	≤	0,5	30	120	400	1000	2000	4000	8000		±0.1	±0.2	±0.3	±0.5	±0.8	±1.2	±2	±3
>	0,5	6	30	120	400	1000	2000	4000																										
≤	0,5	30	120	400	1000	2000	4000	8000																										
	±0.1	±0.2	±0.3	±0.5	±0.8	±1.2	±2	±3																										
schaal/scale 1:20	Totaal gewicht: 46.96 kg Zwaarste onderdeel: 47 kg		Leeftijd van: 0 - 10 jaar Valondergrond klasse:		tekeningnummer/drawingnumber CP-1224-R05	blad/sheet 1 - 1	wijz./rev. 00	form./size A3																										