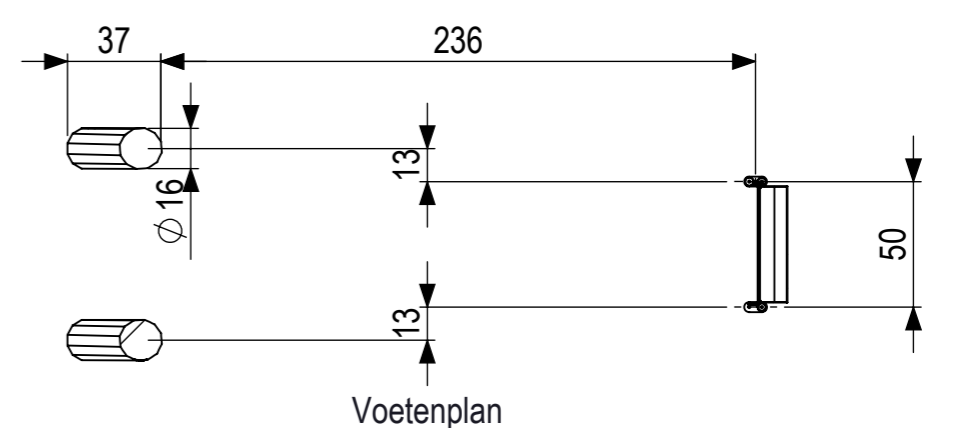
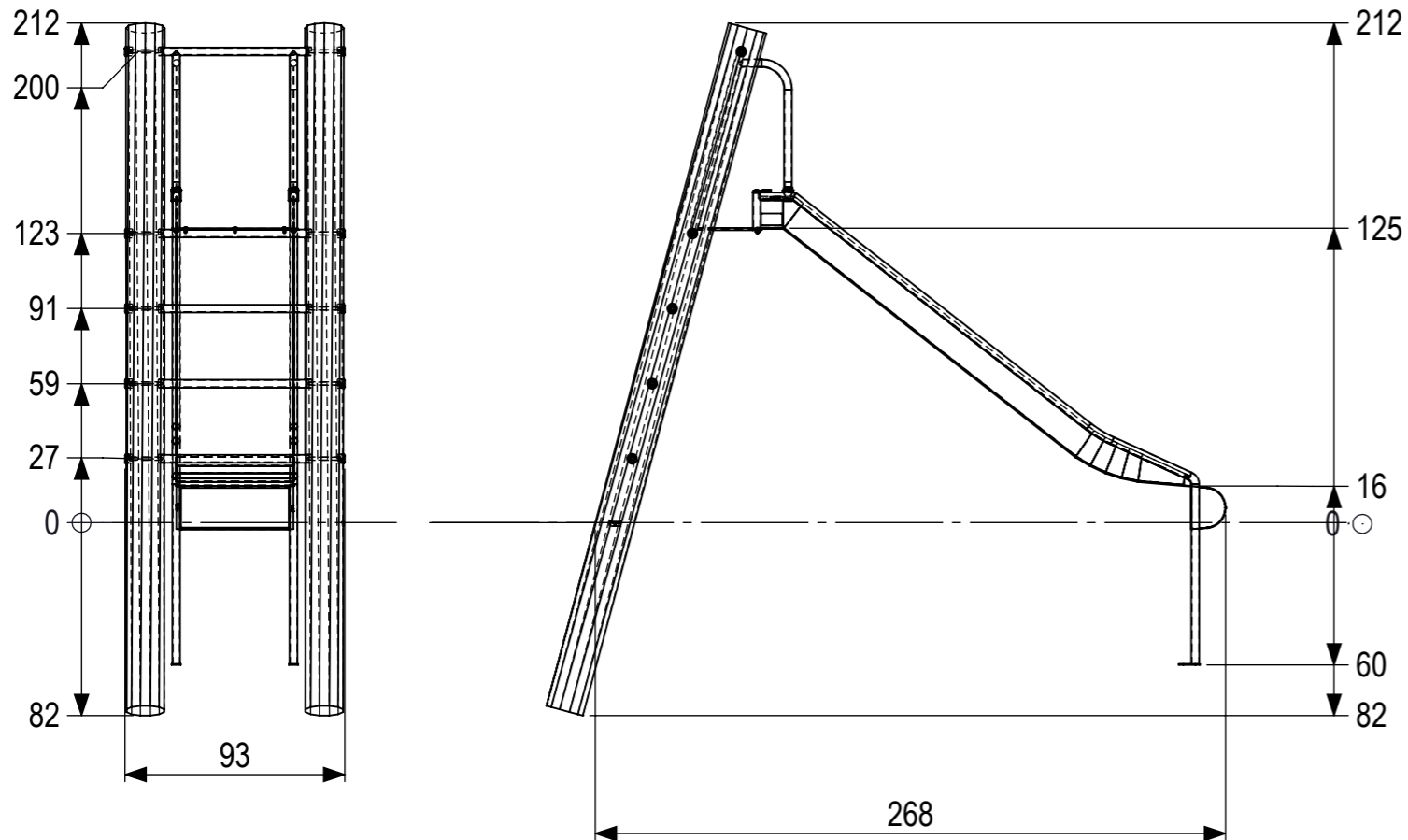
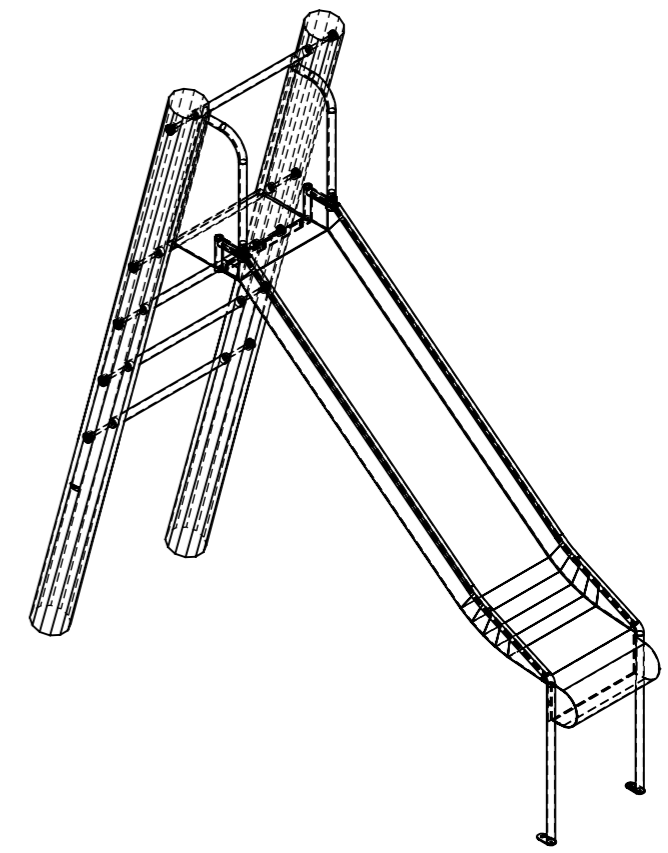
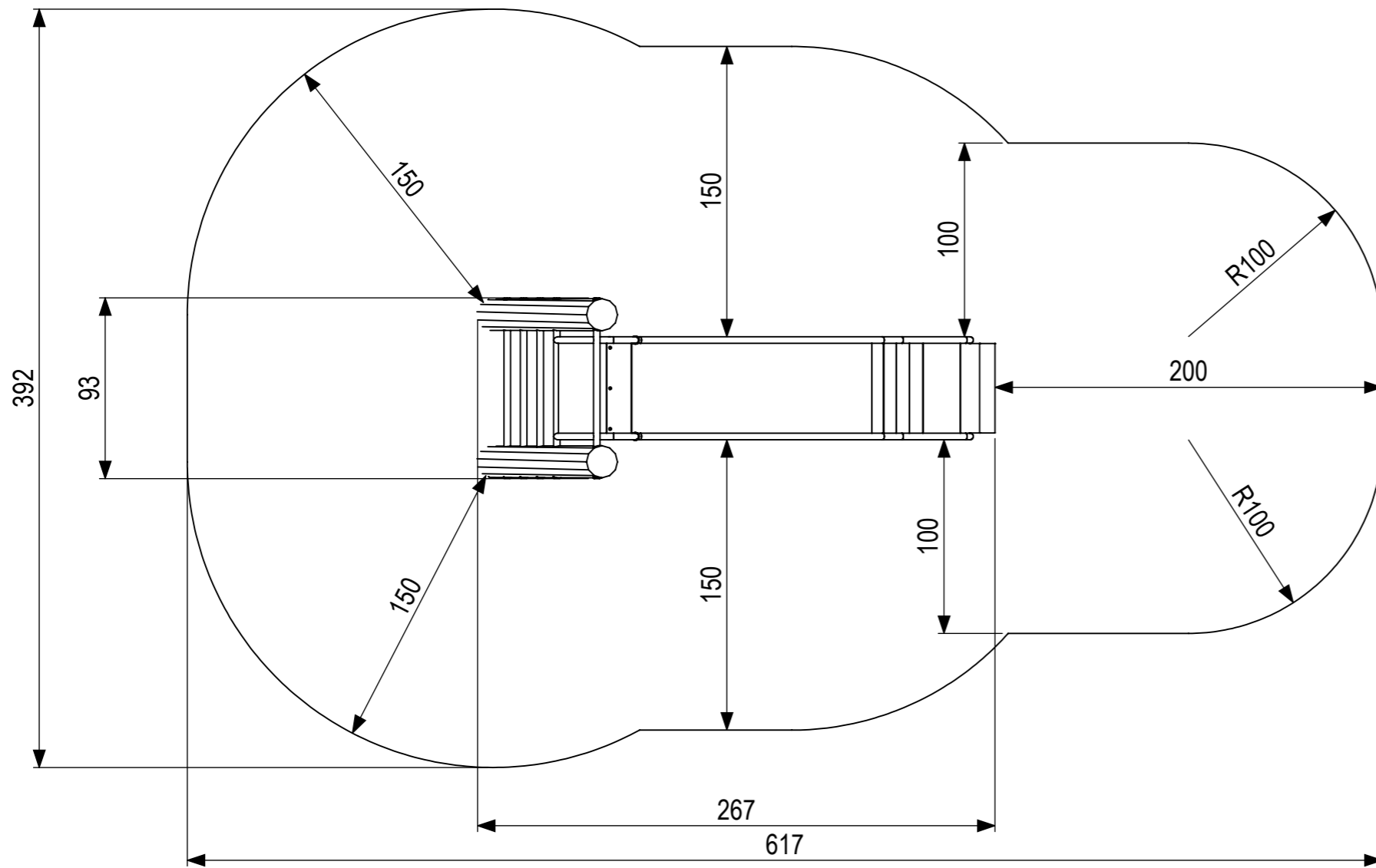




All rights reserved. Reproduction in any form without the written authority of the proprietor is prohibited.

Alle rechten voorbehouden. Reproductie in welke vorm ook, is zonder schriftelijke toestemming van de afzender niet geoorloofd.



0 10 20 30 40 50 60 70 80 mm

 <p>IJSLANDER BV Oude Dijk 10 8096 RK Oldebroek The Netherlands T +31 (0)525 633420 F +31 (0)525 631067 info@ijslander.com www.ijslander.com</p>	oppervlakte ruwheid surface roughness DIN ISO 1302	alg. ruwheid gen. roughness 3.2	eenheid/unit cm	datum date 19-11-2025	naam name SK																											
	vorm- en plaattoleranties geometrical tolerancing DIN ISO 1101	alg. toleranties gen. tolerancing DIN 7168-m	toelaatbare afwijkingen voor lineaire maten (m.u.v. gebroken kanten) admissible deviations for linear dimensions (excepting broken edges)																													
lijnmaat linear dimension afwijking/deviation		<table border="1"> <tr> <td>></td> <td>0,5</td> <td>6</td> <td>30</td> <td>120</td> <td>400</td> <td>1000</td> <td>2000</td> <td>4000</td> </tr> <tr> <td>≤</td> <td>6</td> <td>30</td> <td>120</td> <td>400</td> <td>1000</td> <td>2000</td> <td>4000</td> <td>8000</td> </tr> <tr> <td>±</td> <td>±0.1</td> <td>±0.2</td> <td>±0.3</td> <td>±0.5</td> <td>±0.8</td> <td>±1.2</td> <td>±2</td> <td>±3</td> </tr> </table>				>	0,5	6	30	120	400	1000	2000	4000	≤	6	30	120	400	1000	2000	4000	8000	±	±0.1	±0.2	±0.3	±0.5	±0.8	±1.2	±2	±3
>	0,5	6	30	120	400	1000	2000	4000																								
≤	6	30	120	400	1000	2000	4000	8000																								
±	±0.1	±0.2	±0.3	±0.5	±0.8	±1.2	±2	±3																								
proj. 	omschrijving/description Kupa Max Glijbaan 1.25m		Totaal gewicht: 1049 kg Zwaarste onderdeel: 90 kg	Leefijd van: 2 - 10 jaar Valondergrond klasse: B - Minimaal natuurlijke bodem benodigd	blad/sheet 1 - 1	wijz./rev. 00	form./size A3																									
schaal/scale 1:30	tekeningnummer/drawingnumber 6599-01-INS																															