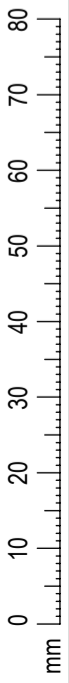
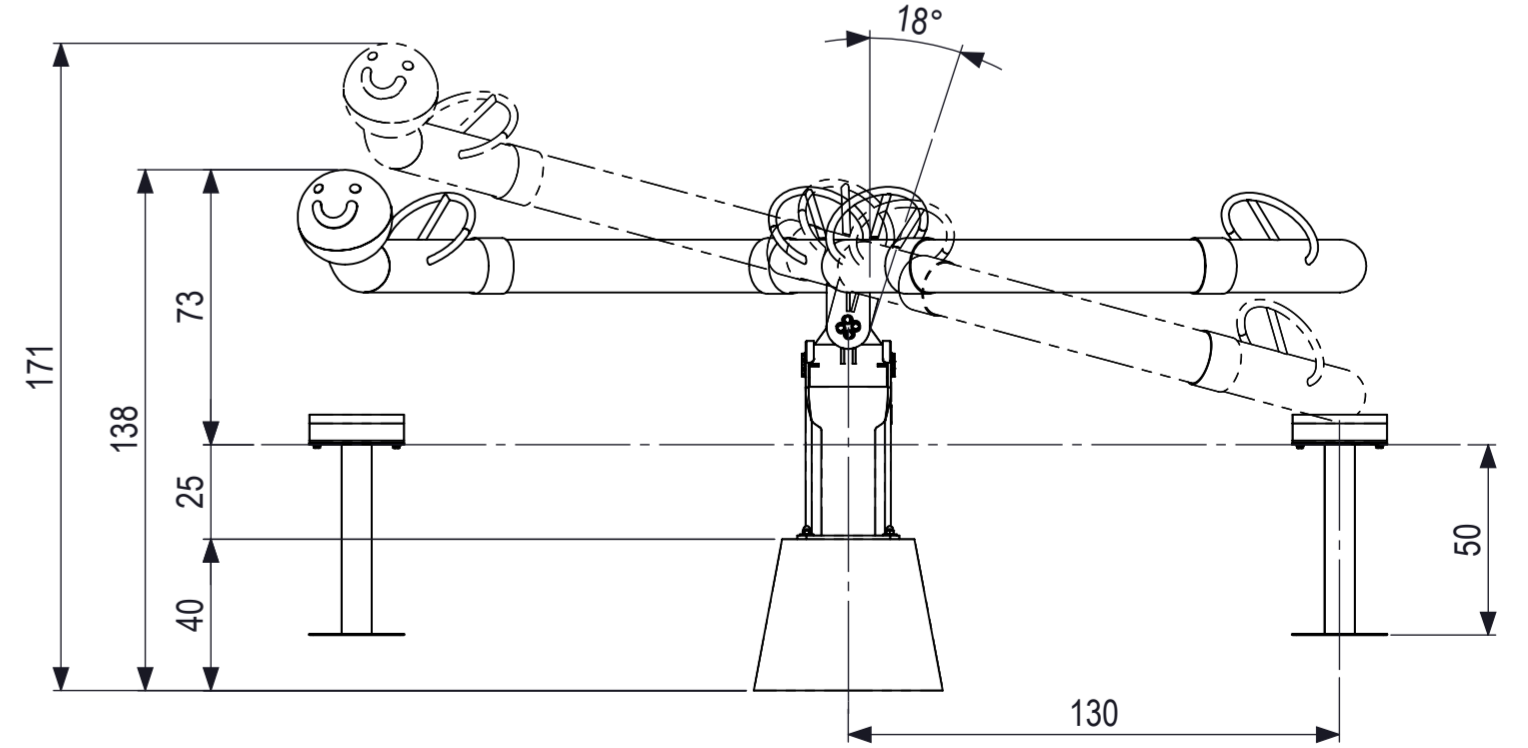
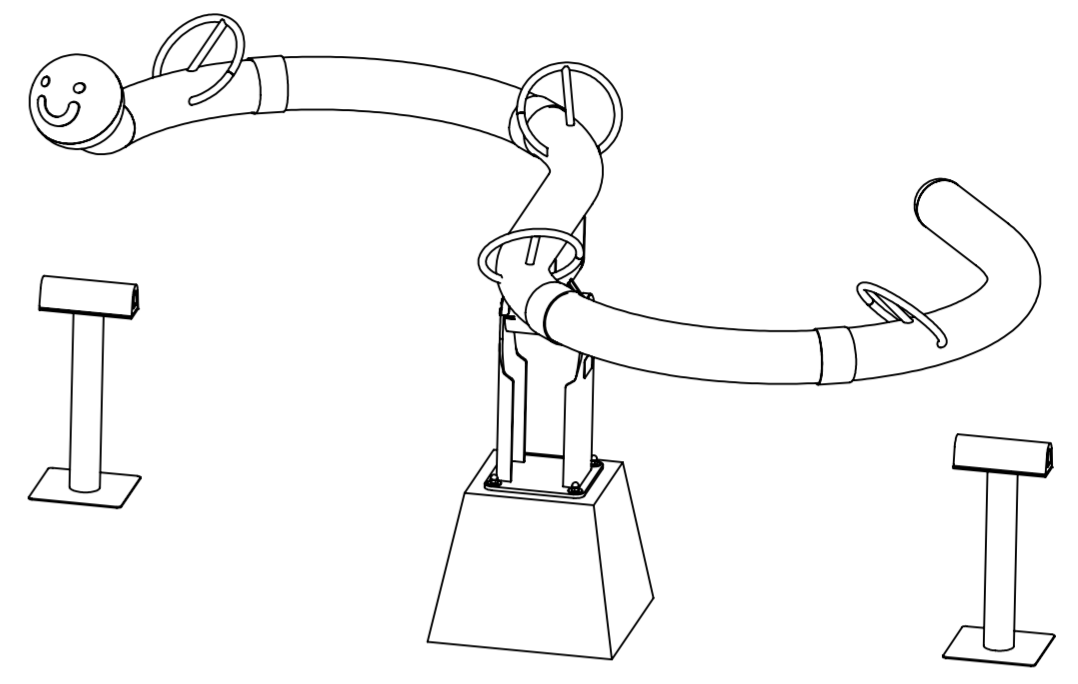
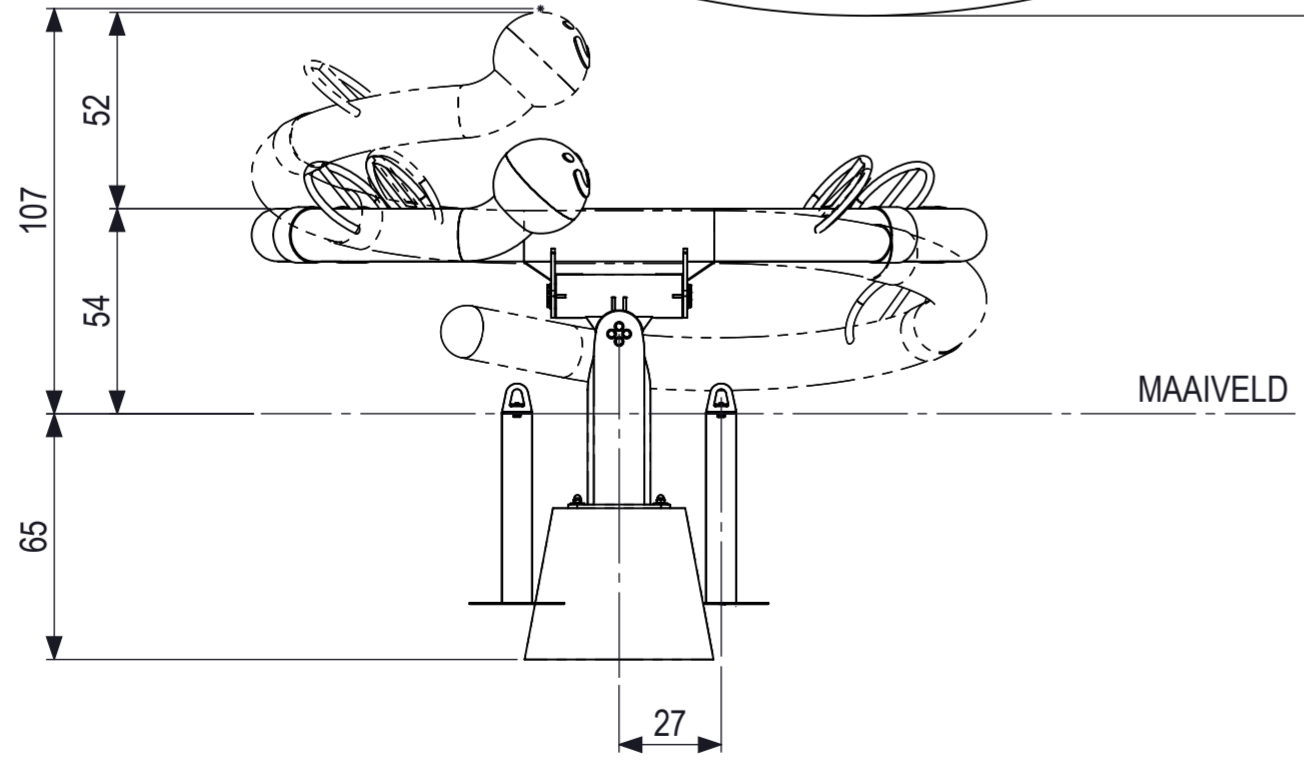
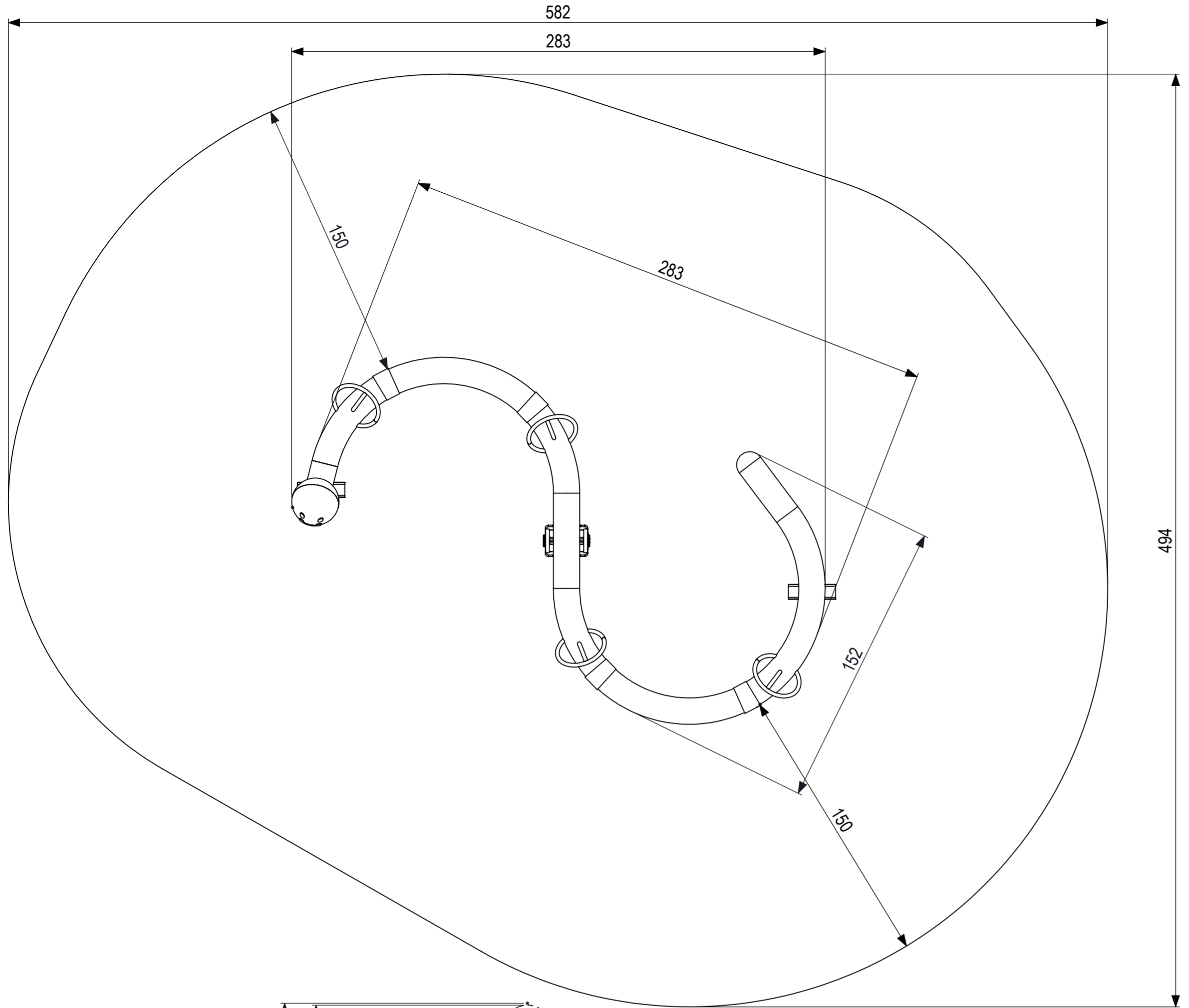


De afgebeelde afmetingen zijn afgeleid van de tekening en kunnen afwijken van de werkelijke afmetingen van het product.  
 Het is niet aan te raden om afmetingen te nemen van het product.  
 Het is niet aan te raden om afmetingen te nemen van het product.



 <b>IJSLANDER</b> Ijlander BV Oude Dijk 10 8096 RK Oudebroek   The Netherlands T +31 (0)525 633420   F +31 (0)525 631067 info@ijlander.com   www.ijlander.com	oppervlakte ruwheid surface roughness DIN ISO 1302 	alg. ruwheid gen. roughness 3.2 	eenheid/unit cm	datum date 11-3-2026	naam name SK
	vorm- en plaatstoleranties geometrical tolerancing DIN ISO 1101 	alg. toleranties gen. tolerancing DIN 7168-m 	toelaatbare afwijkingen voor lineaire maten (m.u.v. gebroken kanten) admissible deviations for linear dimensions (except for broken edges)	norm EN 1176:2017	
proj. 	omschrijving/description <b>Worm</b>	totaal gewicht total weight 177.571 kg	zwaarste onderdeel heaviest part 64 kg	Leefijd van: Lifetime: 0 - 4 jaar	Valondergrond klasse: Substrate class: B - Minimaal natuurlijke bodem benodigd
schaal/scale 1:20	tekeningnummer/drawing number <b>1343-R05-INS</b>	blad/sheet 1-1	wijz./rev. 05	form./size A2	