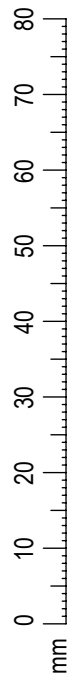
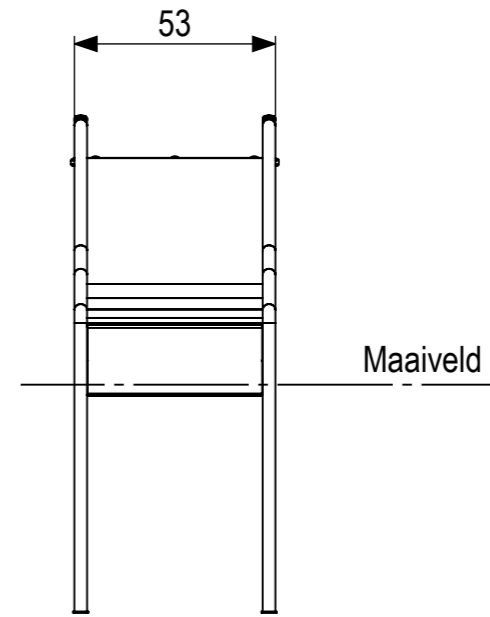
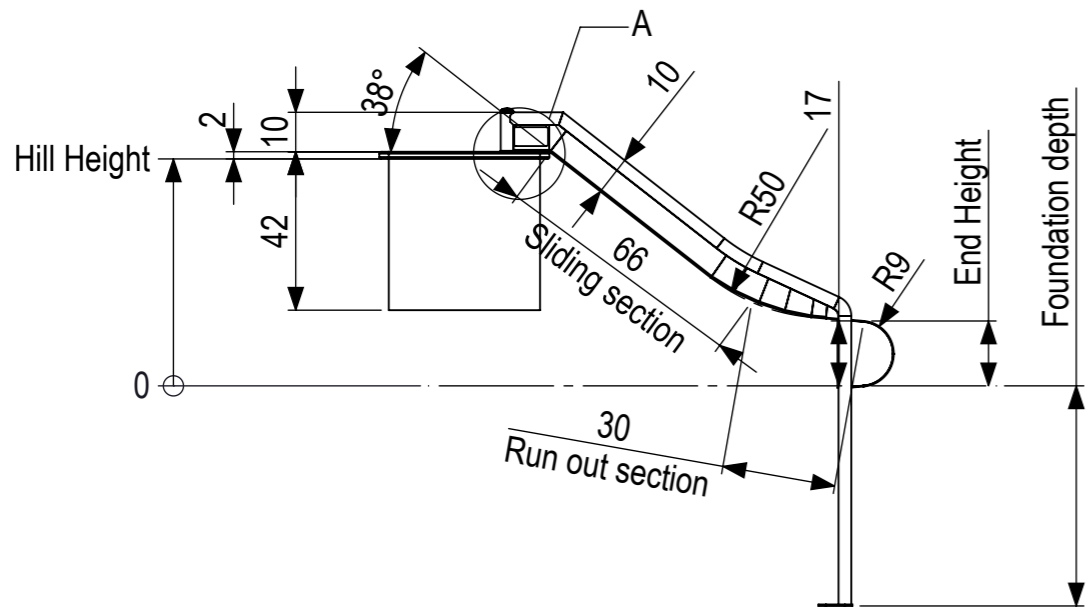
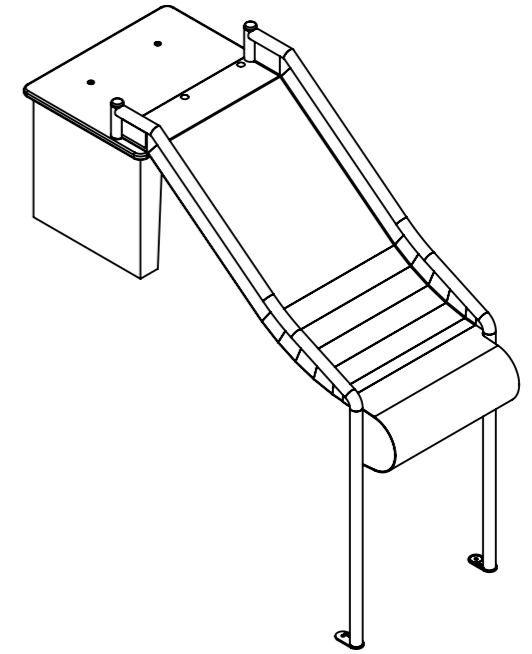
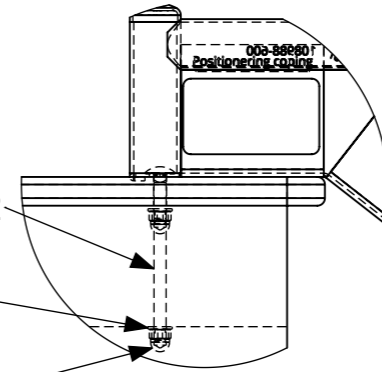


Impact area
 Must be free from obstacles and walk routes
 Covered with impact attenuating surface suitable for a free height of fall of 1m

- Slotbout M8x110 DIN 603 RVS A2
- Sluitring din125 M8 rvs A2
- Dopmoer M8 din 1587 rvs A2



Range 1189-60			
	Hill Height (cm)	End Height (cm)	Foundation Depth (cm)
Min	50	5	70
Max	65	20	55

IJslander BV Oude Dijk 10 8096 RK Oldebroek The Netherlands T +31 (0)525 633420 F +31 (0)525 631067 info@ijslander.com www.ijslander.com	oppervlakte ruwheid surface roughness DIN ISO 1302	alg. ruwheid gen. roughness 3.2	eenheid/unit cm	datum date 5-3-2026	naam name AW																		
	vorm- en plaattoleranties geometrical tolerancing DIN ISO 1101	toelaatbare afwijkingen voor lineaire maten (m.u.v. gebroken kanten) admissible deviations for linear dimensions (excepting broken edges)																					
alg. toleranties gen. tolerancing DIN 7168-m	lineaire maat linear dimension afwijking/deviation	<table border="1"> <tr> <th>></th> <th>0,5</th> <th>6</th> <th>30</th> <th>120</th> <th>400</th> <th>1000</th> <th>2000</th> <th>4000</th> </tr> <tr> <td>≤</td> <td>0,1</td> <td>0,2</td> <td>0,3</td> <td>0,5</td> <td>0,8</td> <td>1,2</td> <td>2</td> <td>3</td> </tr> </table>	>	0,5	6	30	120	400	1000	2000	4000	≤	0,1	0,2	0,3	0,5	0,8	1,2	2	3	Totaal gewicht: 110 kg Zwaarste onderdeel: 79.48 kg	Leeftijd van: 4 - 6 jaar Valondergrond klasse: B - Minimaal natuurlijke bodem benodigd	blad/sheet wijz./rev. form./size
>	0,5	6	30	120	400	1000	2000	4000															
≤	0,1	0,2	0,3	0,5	0,8	1,2	2	3															
proj.	omschrijving/description Colorato taludglijbaan H=0,50-0,65m		tekeningnummer/drawingnumber 1189-60-INS	blad/sheet 1 - 5	form./size A3																		