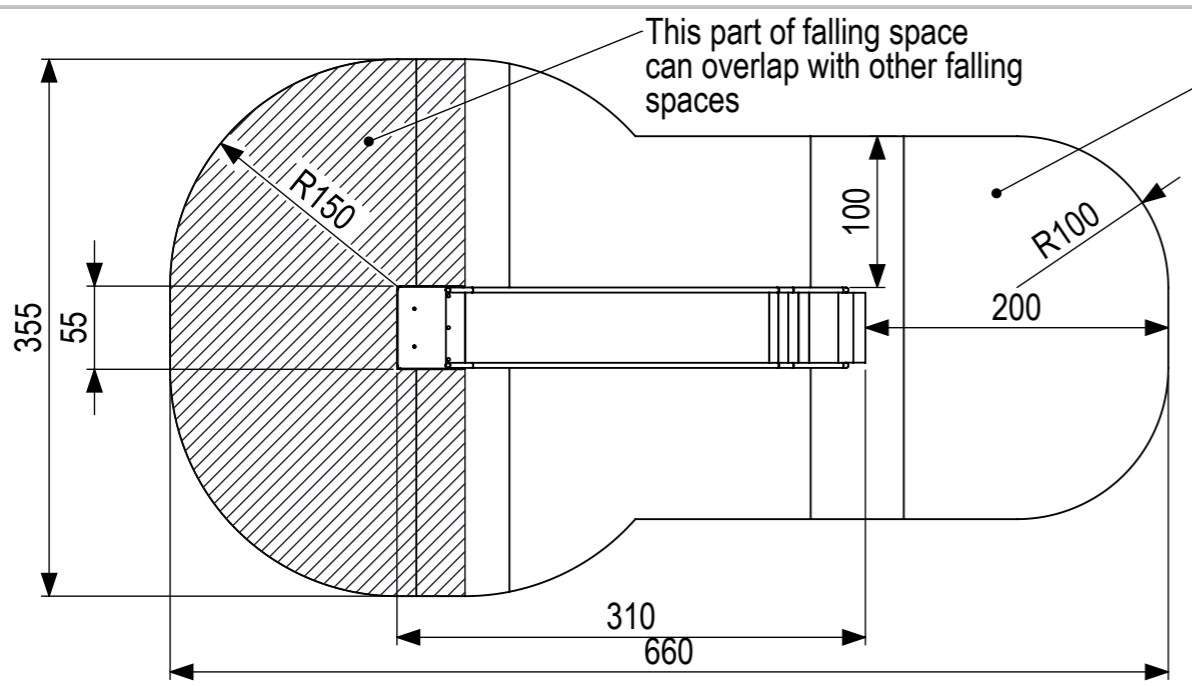
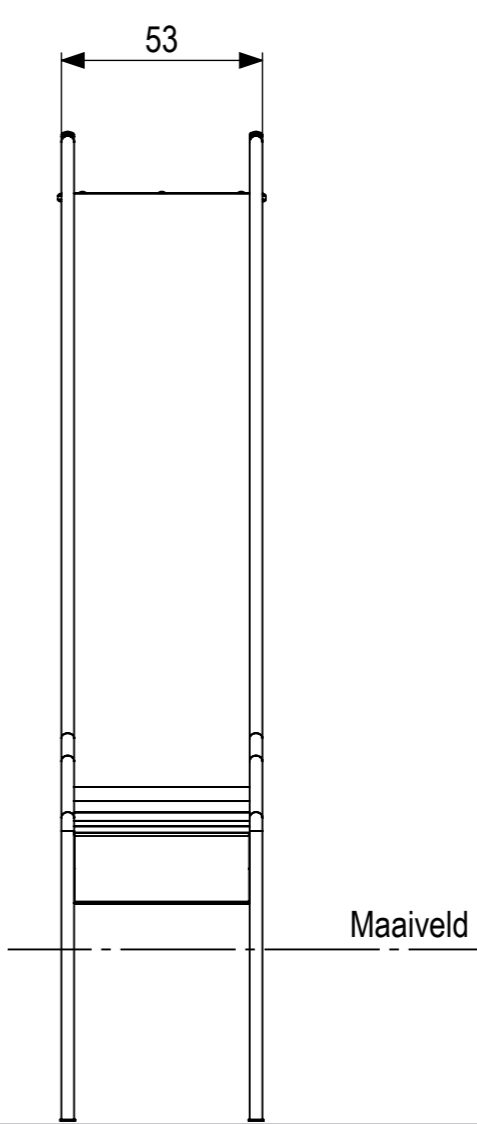
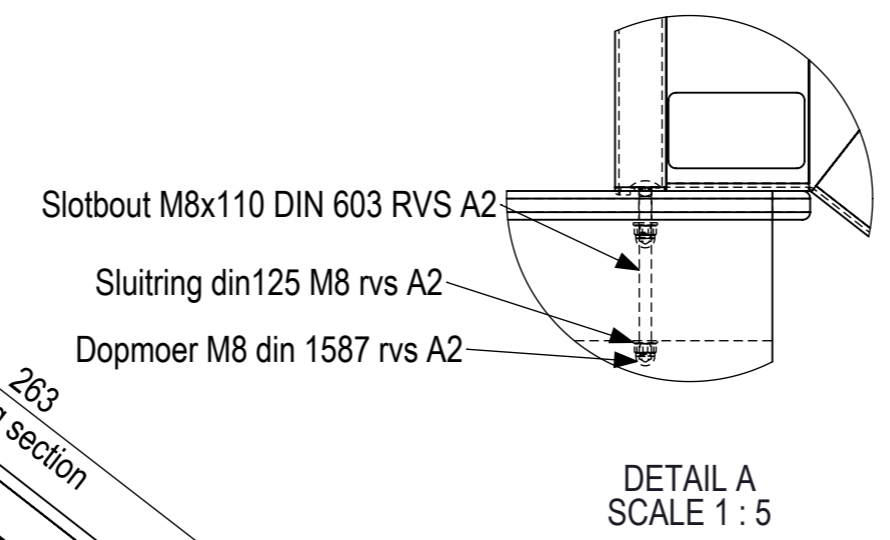
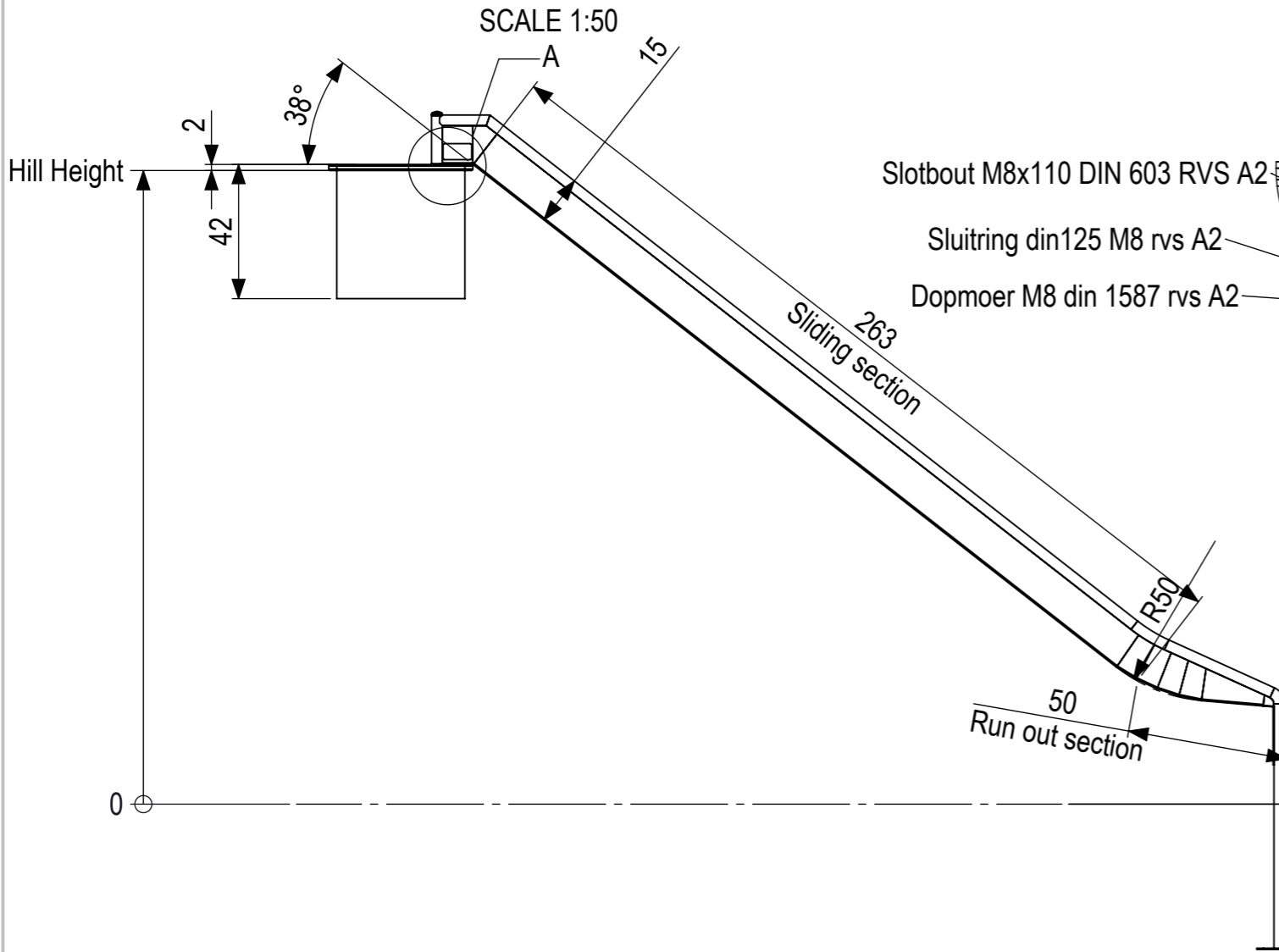
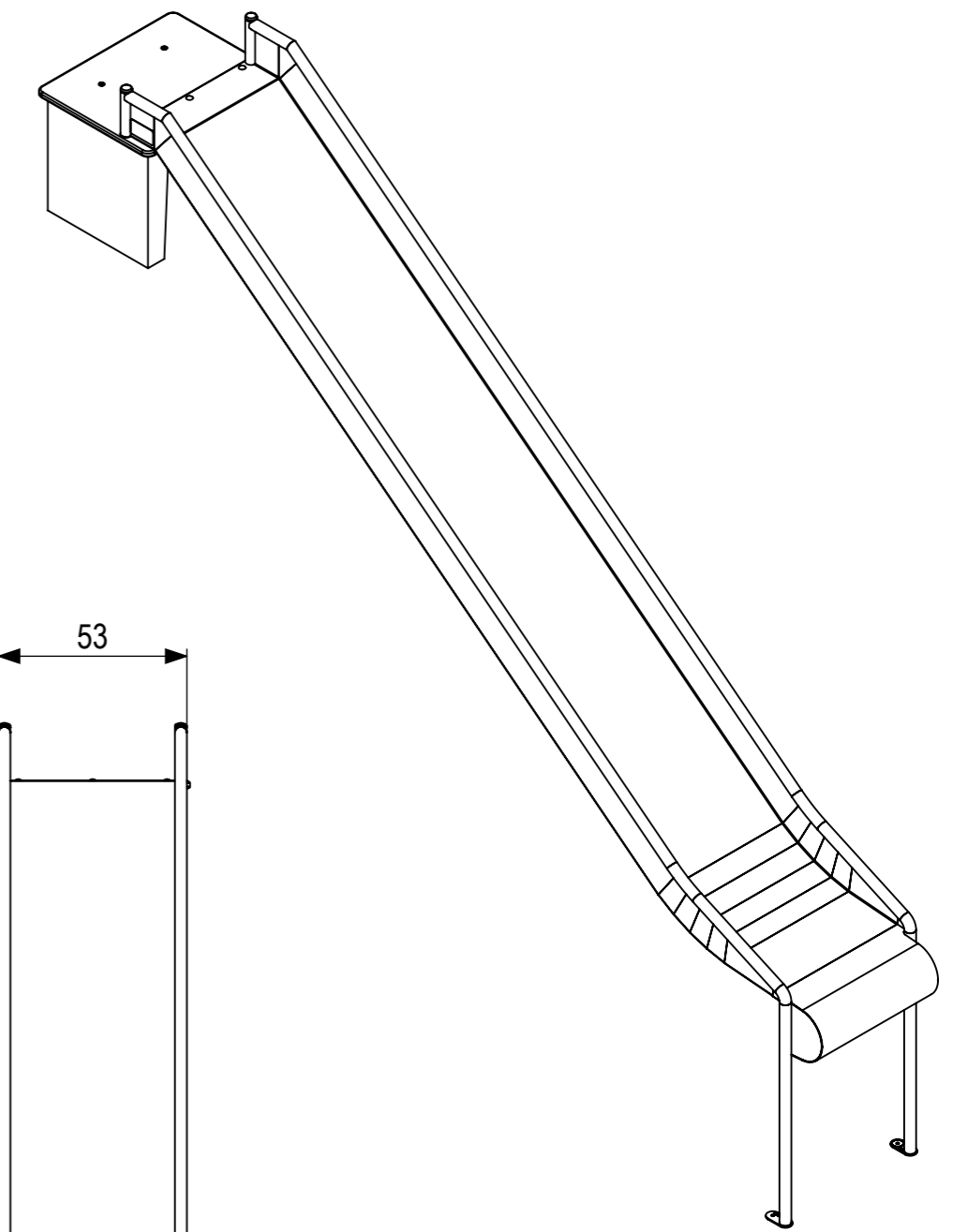


All rights reserved. Reproduction
 without permission is prohibited.
 Het auteursrecht is voorbehouden.
 Het verspreiden of kopiëren van dit
 document is strafbaar.
 De afbeelding is een voorbeeld.
 De afmetingen zijn niet gebonden.
 De afbeelding is een voorbeeld.
 De afmetingen zijn niet gebonden.



This part of falling space can overlap with other falling spaces

Impact area
 Must be free from obstacles and walk routes
 Covered with impact attenuating surface suitable for a free height of fall of 1m



Range 1189-200			
	Hill Height (cm)	End Height (cm)	Foundation Depth (cm)
Min	175	5	45
Max	200	30	70

IJslander BV Oude Dijk 10 8096 RK Oldebroek The Netherlands T +31 (0)525 633420 F +31 (0)525 631067 info@ijslander.com www.ijslander.com	oppervlakte ruwheid surface roughness DIN ISO 1302	alg. ruwheid gen. roughness 3.2	eenheid/unit cm	datum date 5-3-2026	naam name AW		
	vorm- en plaatstoleranties geometrical tolerancing DIN ISO 1101	toelaatbare afwijkingen voor lineaire maten (m.u.v. gebroken kanten) admissible deviations for linear dimensions (excepting broken edges)					
alg. toleranties gen. tolerancing DIN 7168-m	lineaire maat linear dimension afwijking/deviation	> 0,5 ≤ 6	6 30 120	30 120 400	400 1000 2000	1000 2000 4000	2000 4000 8000
proj. 	omschrijving/description Colorato taludglijbaan H=1,75-2,00m		Totaal gewicht: 154 kg Zwaarste onderdeel: 79.48 kg	Leeftijd van: 6 - 12 jaar Valondergrond klasse: B - Minimaal natuurlijke bodem benodigd	tekeningnummer/drawingnumber 1189-200-INS	blad/sheet 5 - 5	wijz./rev. form./size A3