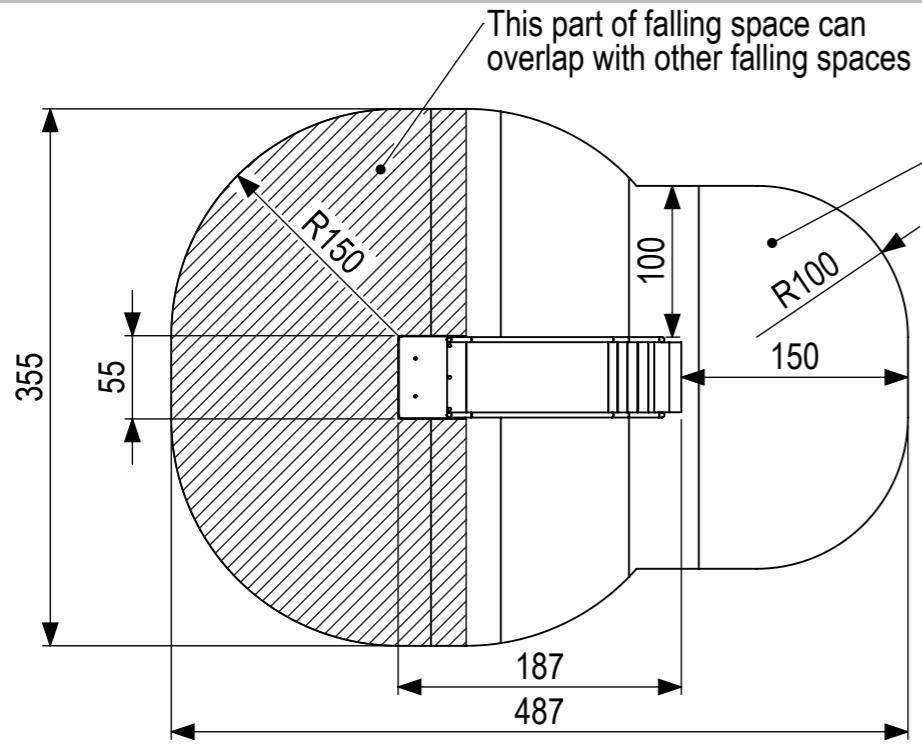


All rights reserved. Reproduction or translation in whole or in part without the written authority from the proprietor.

Alle rechten voorbehouden. Reproductie of vertaling van het geheel of gedeelte van deze tekening zonder schriftelijke toestemming van de afzender is niet toegestaan.



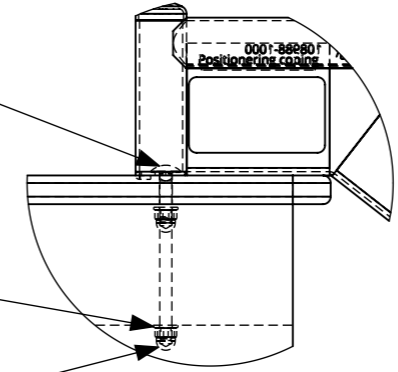
SCALE 1:50

Impact area
 Must be free from obstacles and walk routes
 Covered with impact attenuating surface
 suitable for a free height of fall of 1m

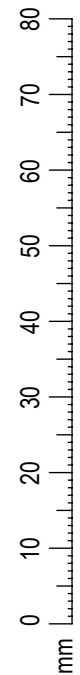
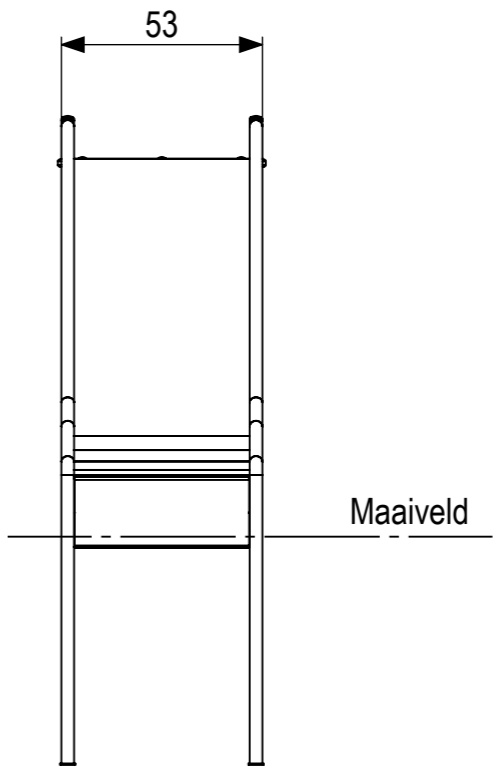
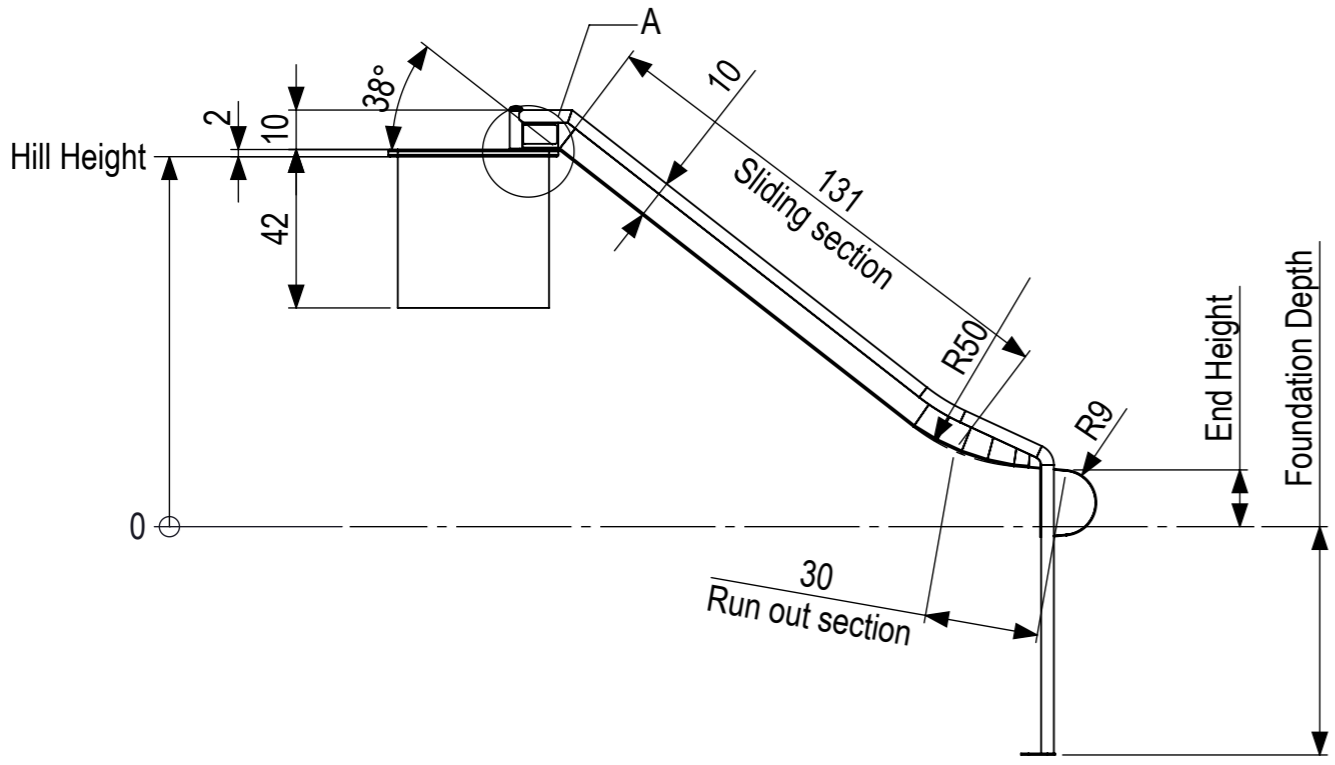
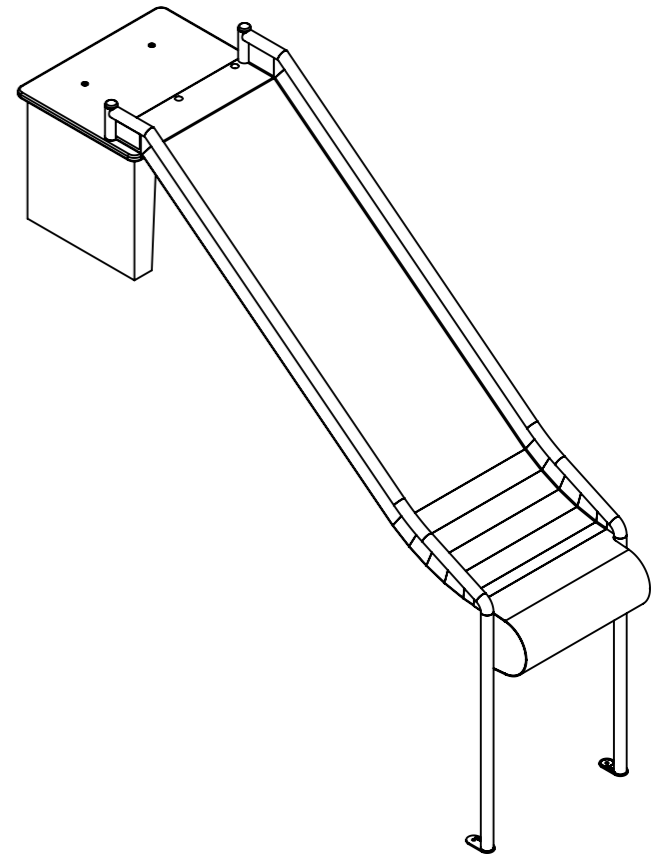
Slotbout M8x30 DIN 603 A2

Sluitring din125 M8 rvs A2

Dopmoer M8 din 1587 rvs A2



DETAIL A
 SCALE 1 : 5



Range 1189-100			
	Hill Height (cm)	End Height (cm)	Foundation Depth (cm)
Min	90	5	70
Max	105	20	55

IJslander BV Oude Dijk 10 8096 RK Oldebroek The Netherlands T +31 (0)525 633420 F +31 (0)525 631067 info@ijslander.com www.ijslander.com	oppervlakte ruwheid surface roughness DIN ISO 1302	alg. ruwheid gen. roughness 3.2	eenheid/unit cm	datum date 5-3-2026	naam name AW				
	vorm- en plaatoleranties geometrical tolerancing DIN ISO 1101	toelaatbare afwijkingen voor lineaire maten (m.u.v. gebroken kanten) admissible deviations for linear dimensions (excepting broken edges)							
alg. toleranties gen. tolerancing DIN 7168-m	lineaire maat linear dimension afwijking/deviation	> 0,5 ≤ 6 ±0.1	6 30 ±0.2	30 120 ±0.3	120 400 ±0.5	400 1000 ±0.8	1000 2000 ±1.2	2000 4000 ±2	4000 8000 ±3
proj.	omschrijving/description Colorato taludglijbaan H=0,90-1,05m		Totaal gewicht: 122 kg Zwaarste onderdeel: 79.48 kg	Leeftijd van: 4 - 6 jaar Valondergrond klasse: B - Minimaal natuurlijke bodem benodigd	tekeningnummer/drawingnumber 1189-100-INS	blad/sheet wijz./rev. 2 - 5	form./size A3		