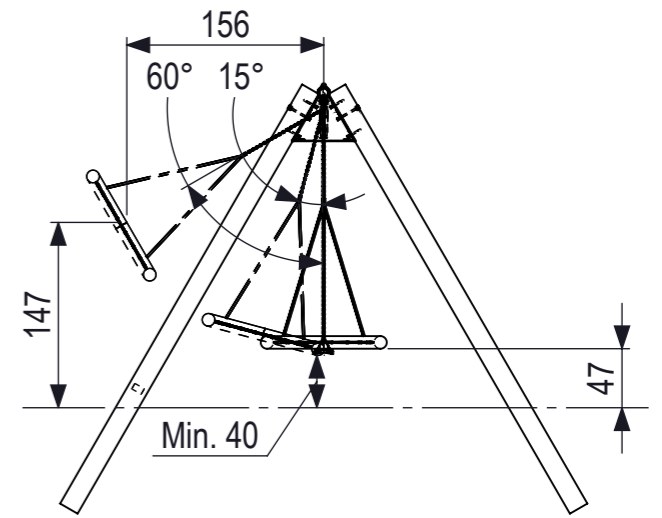
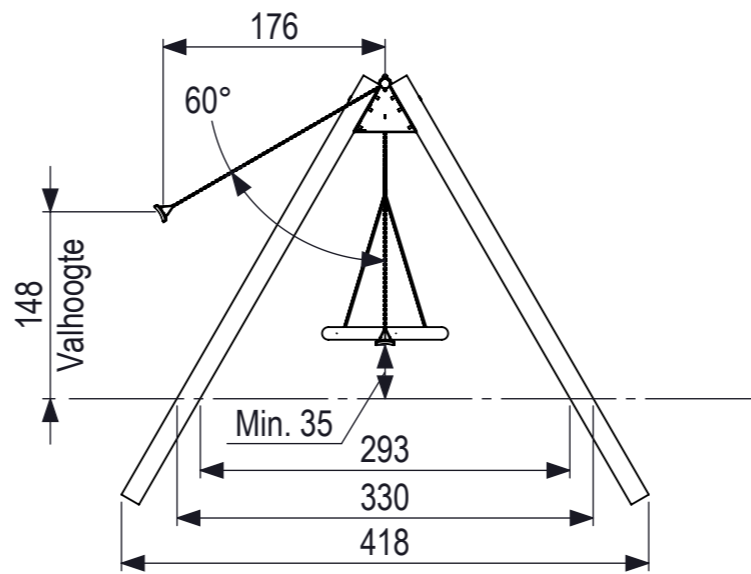
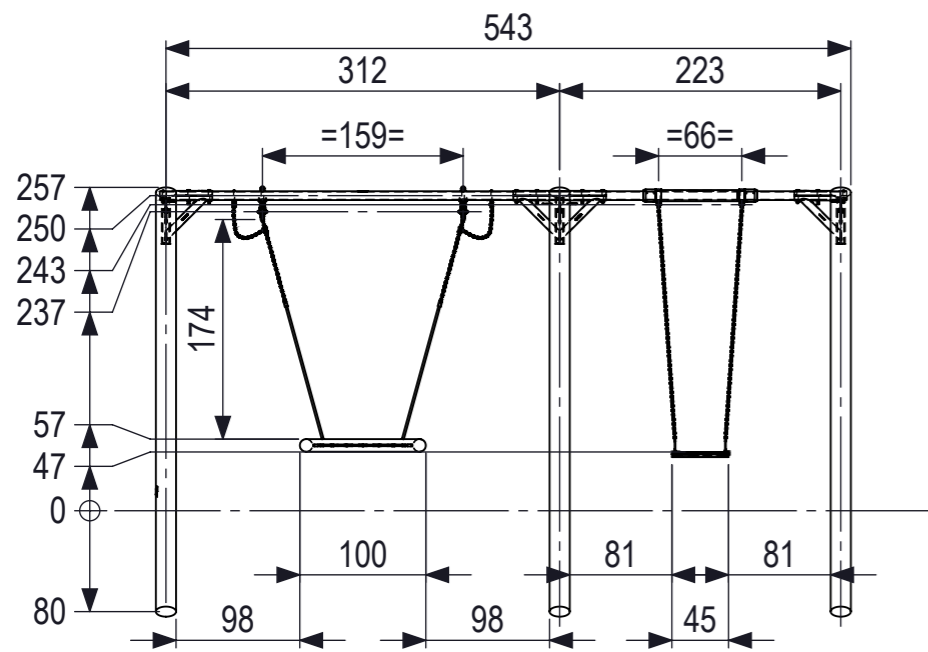
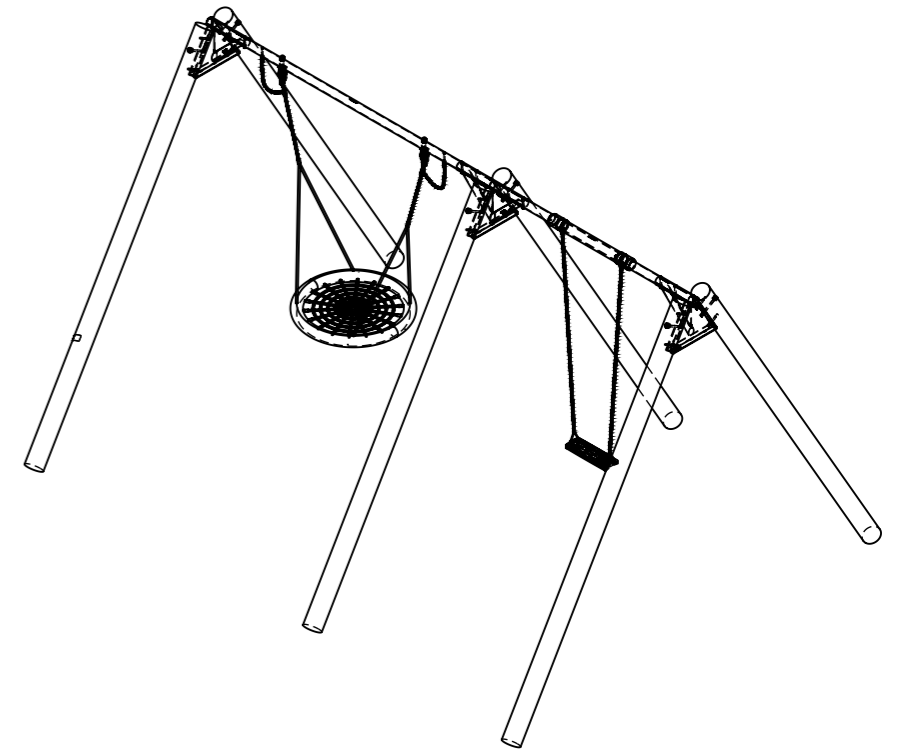



Voetenplan SCALE 1:60



 <p>IJSLANDER Oude Dijk 10 8096 RK Oldebroek The Netherlands T +31 (0)525 633420 F +31 (0)525 631067 info@ijslander.com www.ijslander.com</p>	oppervlakte ruwheid surface roughness DIN ISO 1302	alg. ruwheid gen. roughness 3.2	eenheid/unit cm	datum date 29-6-2023	naam name SK				
	vorm- en plaatstoleranties geometrical tolerancing DIN ISO 1101	alg. toleranties gen. tolerancing DIN 7168-m	toelaatbare afwijkingen voor lineaire maten (m.u.v. gebroken kanten) admissible deviations for linear dimensions (excepting broken edges)	getekend drawn norm	EN 1176:2017				
lijnmaat linear dimension afwijking/deviation	> 0,5 ≤ 6 ±0.1	6 30 ±0.2	30 120 ±0.3	120 400 ±0.5	400 1000 ±0.8	1000 2000 ±1.2	2000 4000 ±2	4000 8000 ±3	
proj. schaal/scale 1:60	omschrijving/description Kupa Combinatieschommel 1x vogelnest en 1x standaard antiwrap	Totaal gewicht: 563 kg	Zwaarste onderdeel: 90 kg	Leefijd van: 3 - 12 jaar	Valondergrond klasse: B - Minimaal natuurlijke bodem benodigd	tekeningnummer/drawingnumber CS-2-GS07-EA01-H-R025 - 37	blad/sheet 01	wijz./rev. 01	form./size A3