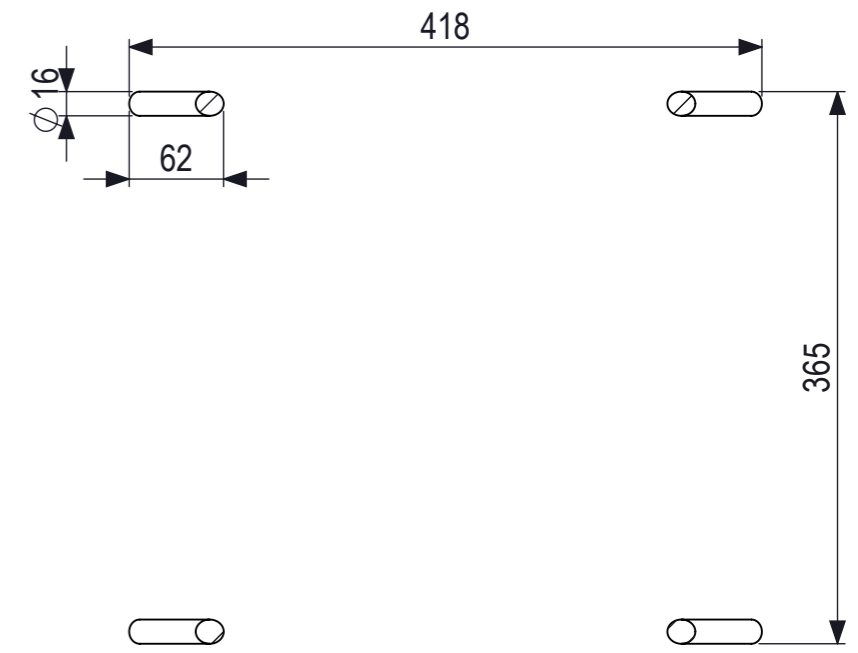
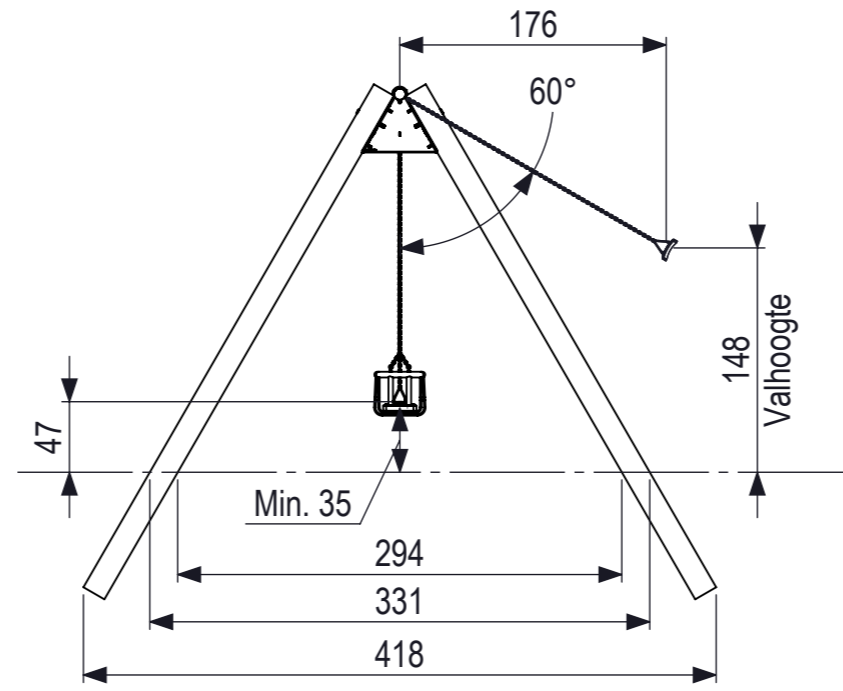
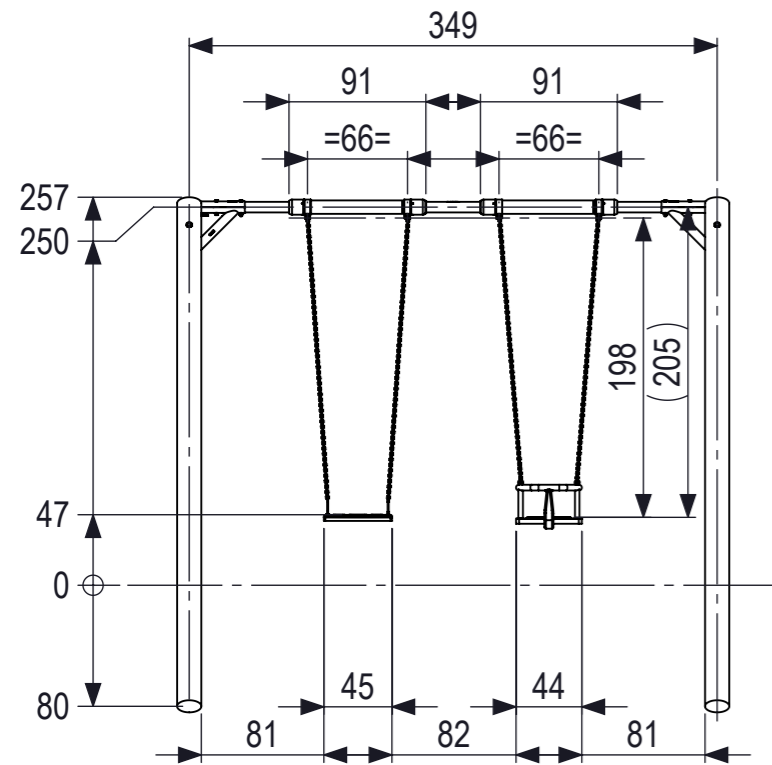
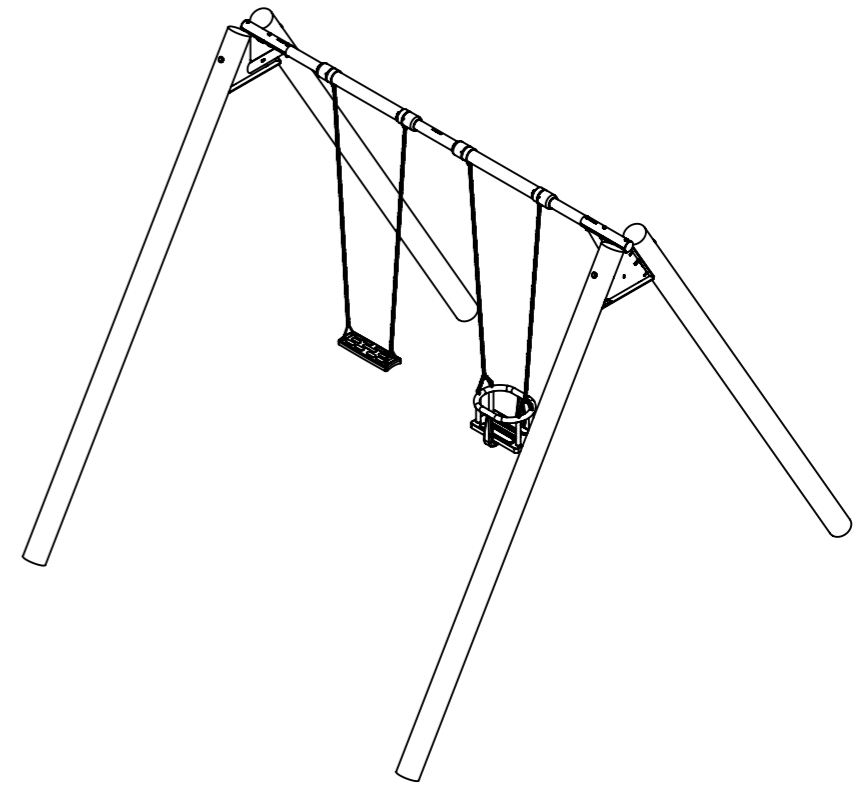
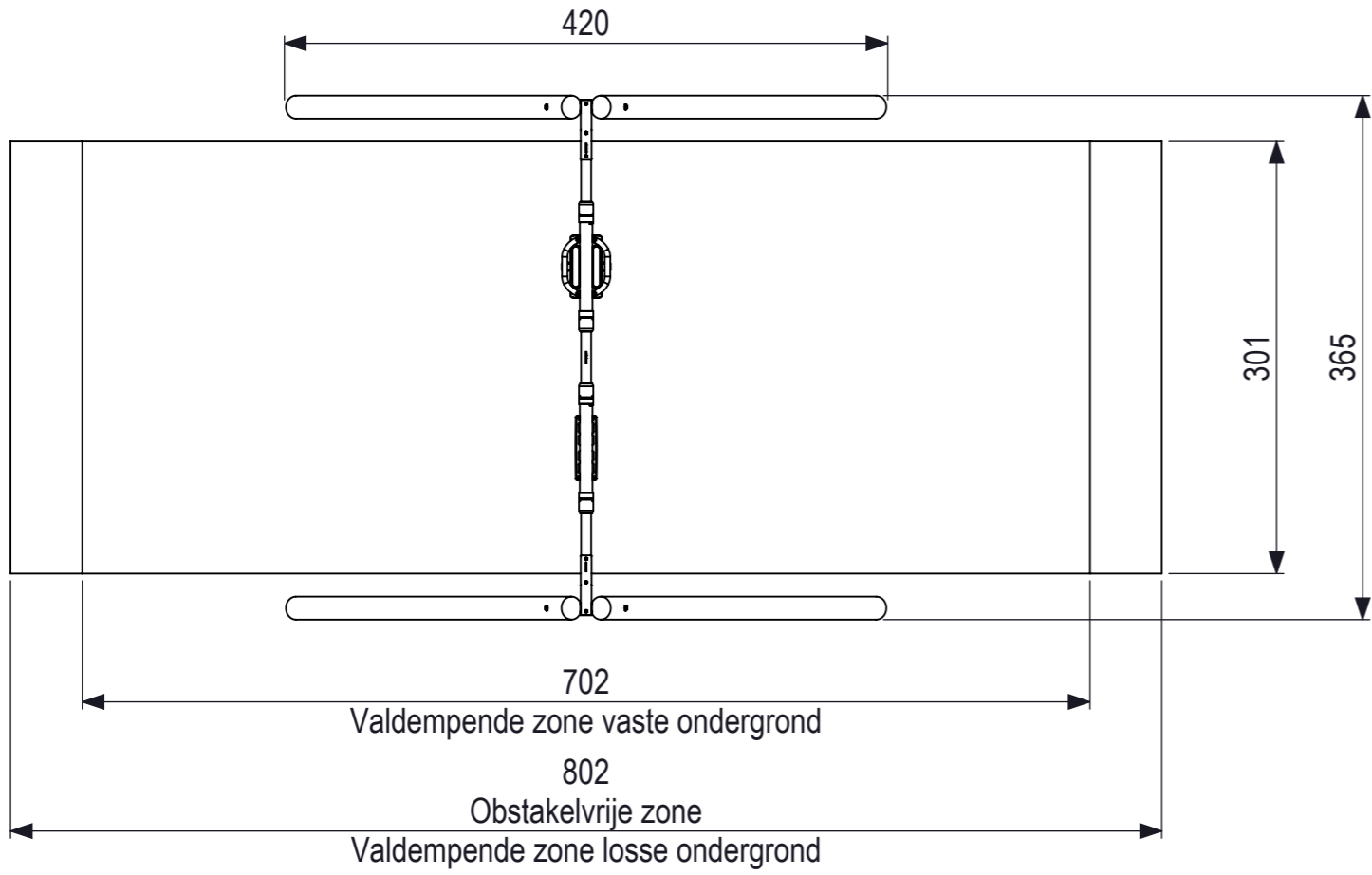
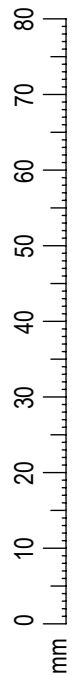







All rights reserved. Reproduction or distribution of this drawing without the written authority of the proprietor is prohibited.

Alle rechten voorbehouden. Het verspreiden of kopiëren van deze tekening of het verspreiden van de afbeeldingen daarvan, zonder schriftelijke toestemming van de afzender, is strafbaar.



Voetenplan



 IJSLANDER Ijlander BV Oude Dijk 10 8096 RK Oldebroek The Netherlands T +31 (0)525 633420 F +31 (0)525 631067 info@ijlander.com www.ijlander.com	oppervlakte ruwheid surface roughness DIN ISO 1302 	alg. ruwheid gen. roughness 3.2 	eenheid/unit cm	datum date 29-6-2023	naam name SK																				
	vorm- en plaatoleranties geometrical tolerancing DIN ISO 1101 	toelaatbare afwijkingen voor lineaire maten (m.u.v. gebroken kanten) admissible deviations for linear dimensions (excepting broken edges)																							
alg. toleranties gen. tolerancing DIN 7168-m	<table border="1"> <thead> <tr> <th>lineaire maat linear dimension</th> <th>> 0,5</th> <th>6</th> <th>30</th> <th>120</th> <th>400</th> <th>1000</th> <th>2000</th> <th>4000</th> <th>8000</th> </tr> </thead> <tbody> <tr> <td>afwijking/deviation</td> <td>±0.1</td> <td>±0.2</td> <td>±0.3</td> <td>±0.5</td> <td>±0.8</td> <td>±1.2</td> <td>±2</td> <td>±3</td> <td></td> </tr> </tbody> </table>					lineaire maat linear dimension	> 0,5	6	30	120	400	1000	2000	4000	8000	afwijking/deviation	±0.1	±0.2	±0.3	±0.5	±0.8	±1.2	±2	±3	
lineaire maat linear dimension	> 0,5	6	30	120	400	1000	2000	4000	8000																
afwijking/deviation	±0.1	±0.2	±0.3	±0.5	±0.8	±1.2	±2	±3																	
proj. 	omschrijving/description Kupa Dubbele schommel 1x standaard en 1x dreumes antiwrap																								
schaal/scale 1:50	Totaal gewicht: 270 kg Zwaarste onderdeel: 90 kg		Leeftijd van: 0 - 12 jaar Valondergrond klasse: B - Minimaal natuurlijke bodem benodigd																						
tekeningnummer/drawingnumber CS-1-DA05-H-INS			blad/sheet 3 - 30	wijz./rev. 00	form./size A3																				