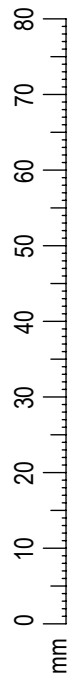
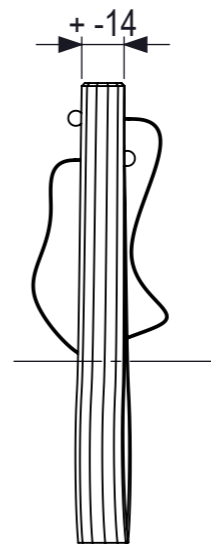
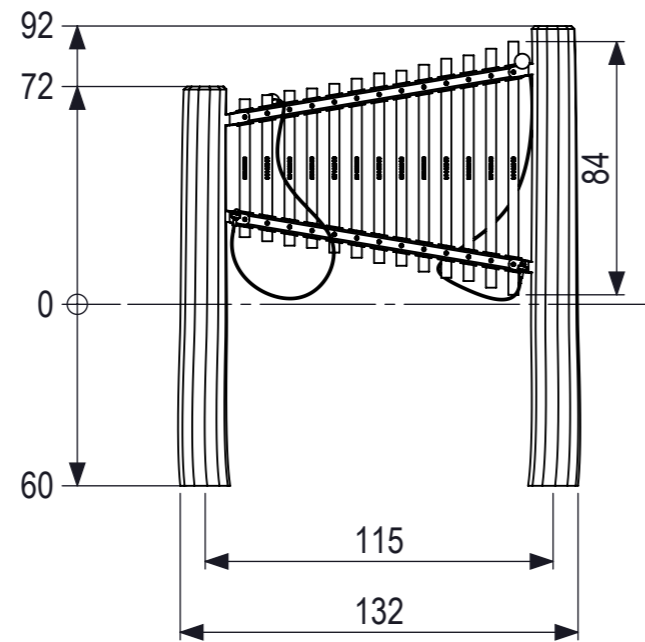




SCALE 1:15



 IJSLANDER IJslander BV Oude Dijk 10 8096 RK Oldebroek The Netherlands T +31 (0)525 633420 F +31 (0)525 631067 info@ijslander.com www.ijslander.com	oppervlakte ruwheid surface roughness DIN ISO 1302	alg. ruwheid gen. roughness 3.2	eenheid/unit cm	datum date 14-9-2023	naam name SK																											
	vorm- en plaatstoleranties geometrical tolerancing DIN ISO 1101	alg. toleranties gen. tolerancing DIN 7168-m	toelaatbare afwijkingen voor lineaire maten (m.u.v. gebroken kanten) admissible deviations for linear dimensions (excepting broken edges)																													
lijnmaat linear dimension afwijking/deviation		<table border="1"> <tr> <td>></td> <td>0,5</td> <td>6</td> <td>30</td> <td>120</td> <td>400</td> <td>1000</td> <td>2000</td> <td>4000</td> </tr> <tr> <td>≤</td> <td>6</td> <td>30</td> <td>120</td> <td>400</td> <td>1000</td> <td>2000</td> <td>4000</td> <td>8000</td> </tr> <tr> <td></td> <td>±0.1</td> <td>±0.2</td> <td>±0.3</td> <td>±0.5</td> <td>±0.8</td> <td>±1.2</td> <td>±2</td> <td>±3</td> </tr> </table>				>	0,5	6	30	120	400	1000	2000	4000	≤	6	30	120	400	1000	2000	4000	8000		±0.1	±0.2	±0.3	±0.5	±0.8	±1.2	±2	±3
>	0,5	6	30	120	400	1000	2000	4000																								
≤	6	30	120	400	1000	2000	4000	8000																								
	±0.1	±0.2	±0.3	±0.5	±0.8	±1.2	±2	±3																								
proj. 	omschrijving/description Melody Mingle Vivaldi		Totaal gewicht: 56 kg Zwaarste onderdeel: 25.34 kg	Leeftijd van: 2 - 8 jaar Valondergrond klasse: A - Geen valondergrond benodigd	tekeningnummer/drawingnumber 1756-INS																											
schaal/scale 1:25			blad/sheet 1 - 2	wijz./rev. form./size A3																												