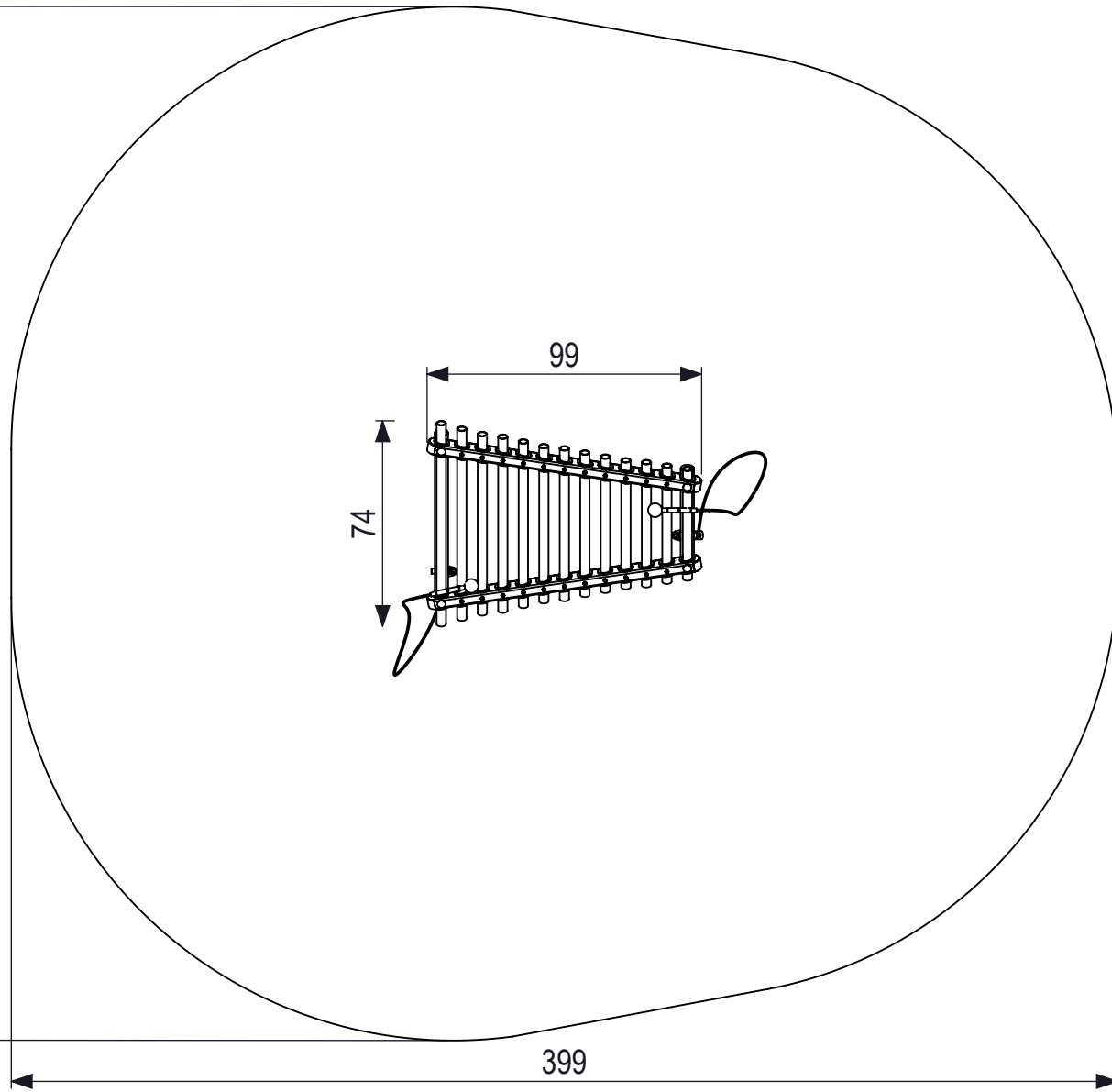


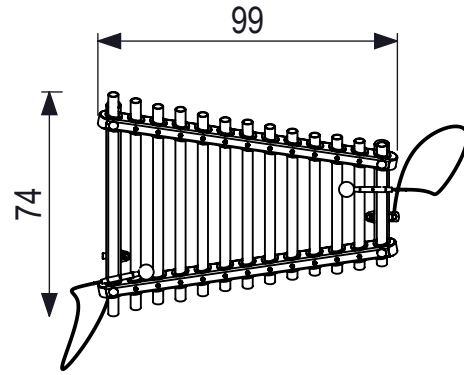
All rights reserved. Reproduction in whole or in part without the written authority from the proprietor.

Alle rechten voorbehouden. Vermenigvuldiging of overname van de afbeelding of de afbeelding in welke vorm ook, is zonder schriftelijke toestemming van de afzender niet geoorloofd.

373

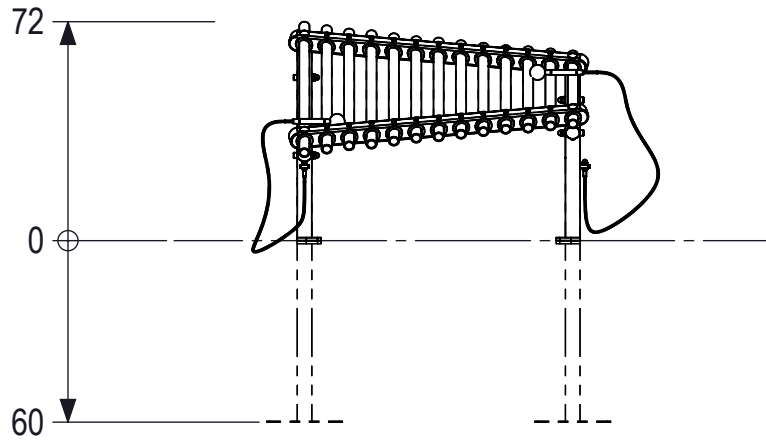


399



74

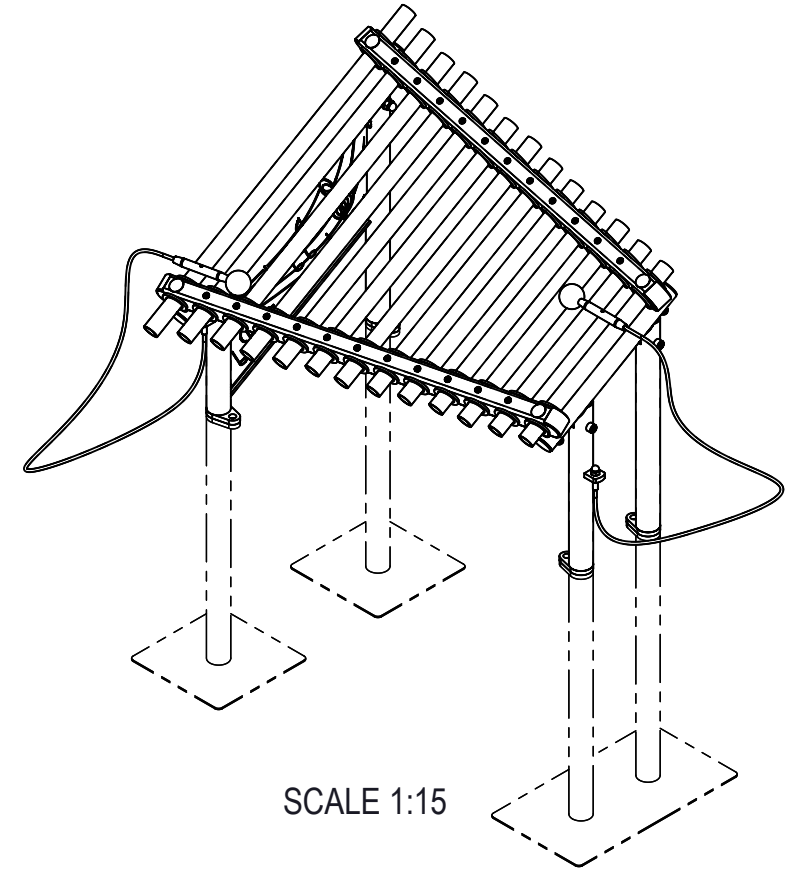
99



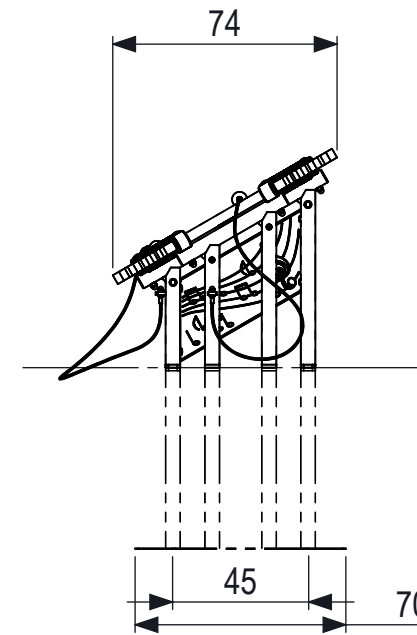
72

0

60



SCALE 1:15





74

45

70

0 10 20 30 40 50 60 70 80 mm

 <p>IJSLANDER Oude Dijk 10 8096 RK Oldebroek The Netherlands T +31 (0)525 633420 F +31 (0)525 631067 info@ijslander.com www.ijslander.com</p>	<p>oppervlakte ruwheid surface roughness</p> <p>DIN ISO 1302</p> <p>alg. ruwheid gen. roughness</p> <p>3.2</p>	<p>eenheid/unit</p> <p>cm</p>	<p>datum date</p> <p>15-9-2023</p>	<p>naam name</p> <p>SK</p>																	
	<p>alg. toleranties gen. tolerancing</p> <p>DIN 7168-m</p>	<p>toelaatbare afwijkingen voor lineaire maten (m.u.v. gebroken kanten) admissible deviations for linear dimensions (excepting broken edges)</p> <table border="1"> <tr> <td>lineaire maat linear dimension</td> <td>≤ 0,5</td> <td>6</td> <td>30</td> <td>120</td> <td>400</td> <td>1000</td> <td>2000</td> <td>4000</td> </tr> <tr> <td>afwijking/deviation</td> <td>±0.1</td> <td>±0.2</td> <td>±0.3</td> <td>±0.5</td> <td>±0.8</td> <td>±1.2</td> <td>±2</td> <td>±3</td> </tr> </table>	lineaire maat linear dimension	≤ 0,5	6	30	120	400	1000	2000	4000	afwijking/deviation	±0.1	±0.2	±0.3	±0.5	±0.8	±1.2	±2	±3	<p>getekend drawn</p> <p>15-9-2023</p>
lineaire maat linear dimension	≤ 0,5	6	30	120	400	1000	2000	4000													
afwijking/deviation	±0.1	±0.2	±0.3	±0.5	±0.8	±1.2	±2	±3													
<p>proj.</p> 	<p>omschrijving/description</p> <p>Melody Mingle Strauss</p>	<p>Totaal gewicht: 36 kg</p> <p>Zwaarste onderdeel: 25.34 kg</p>	<p>Leeftijd van: 2 - 8 jaar</p> <p>Valondergrond klasse: B - Minimaal natuurlijke bodem benodigd</p>	<p>tekeningnummer/drawingnumber</p> <p>1755-INS</p>	<p>blad/sheet</p> <p>1 - 2</p>	<p>wijz./rev.</p>	<p>form./size</p> <p>A3</p>														
<p>schaal/scale</p> <p>1:25</p>																					