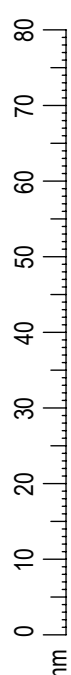
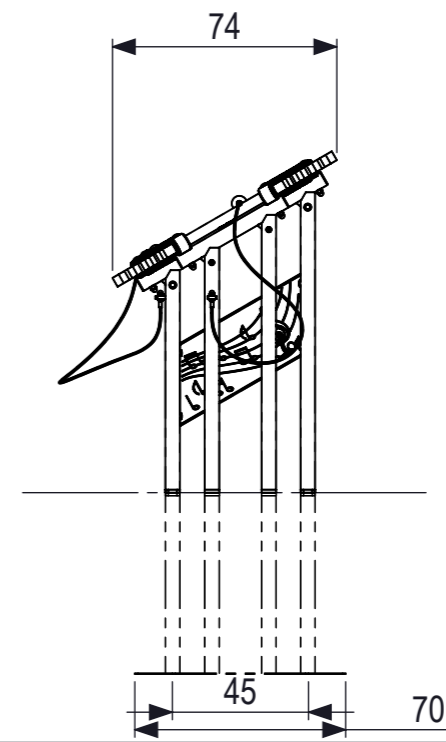
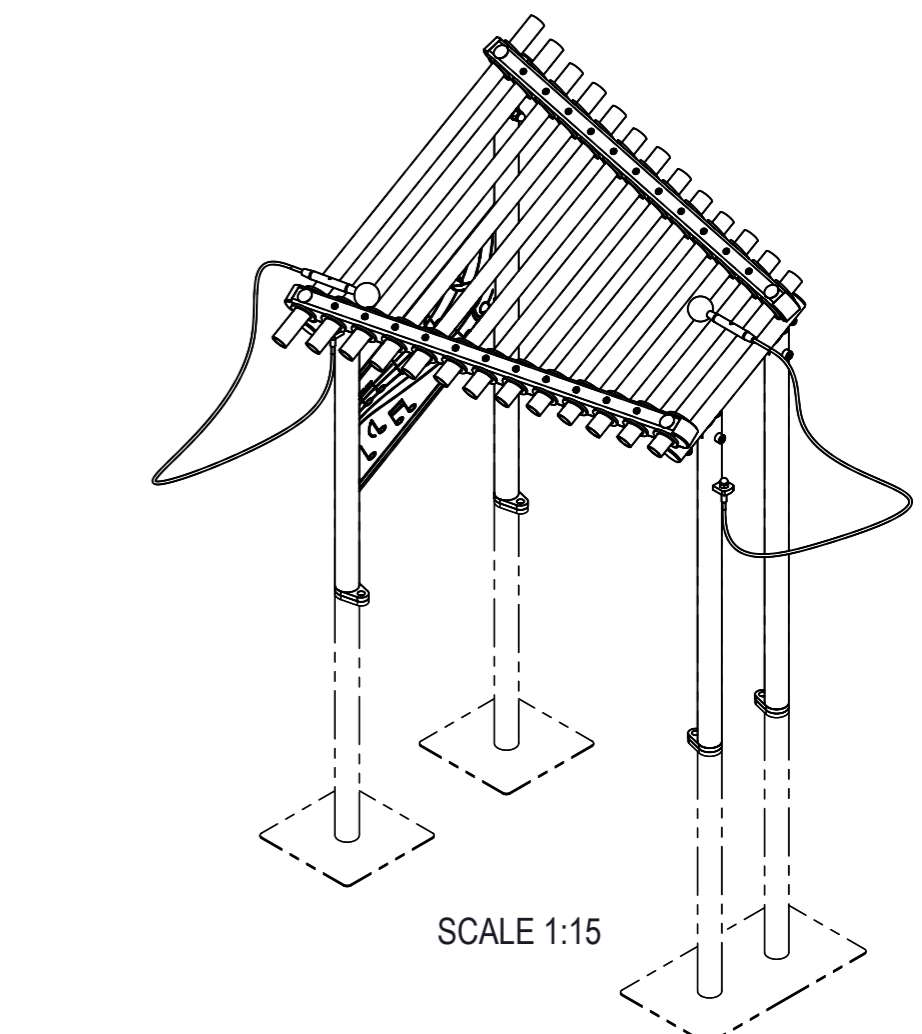
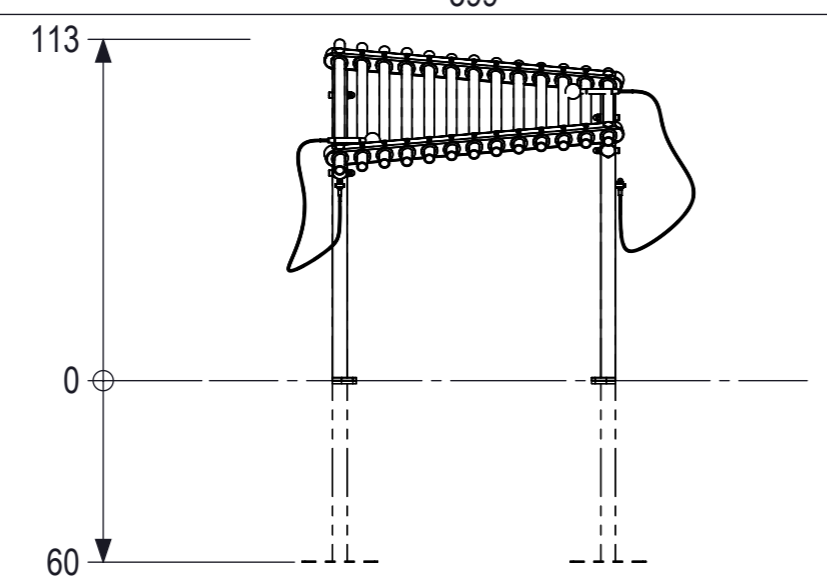
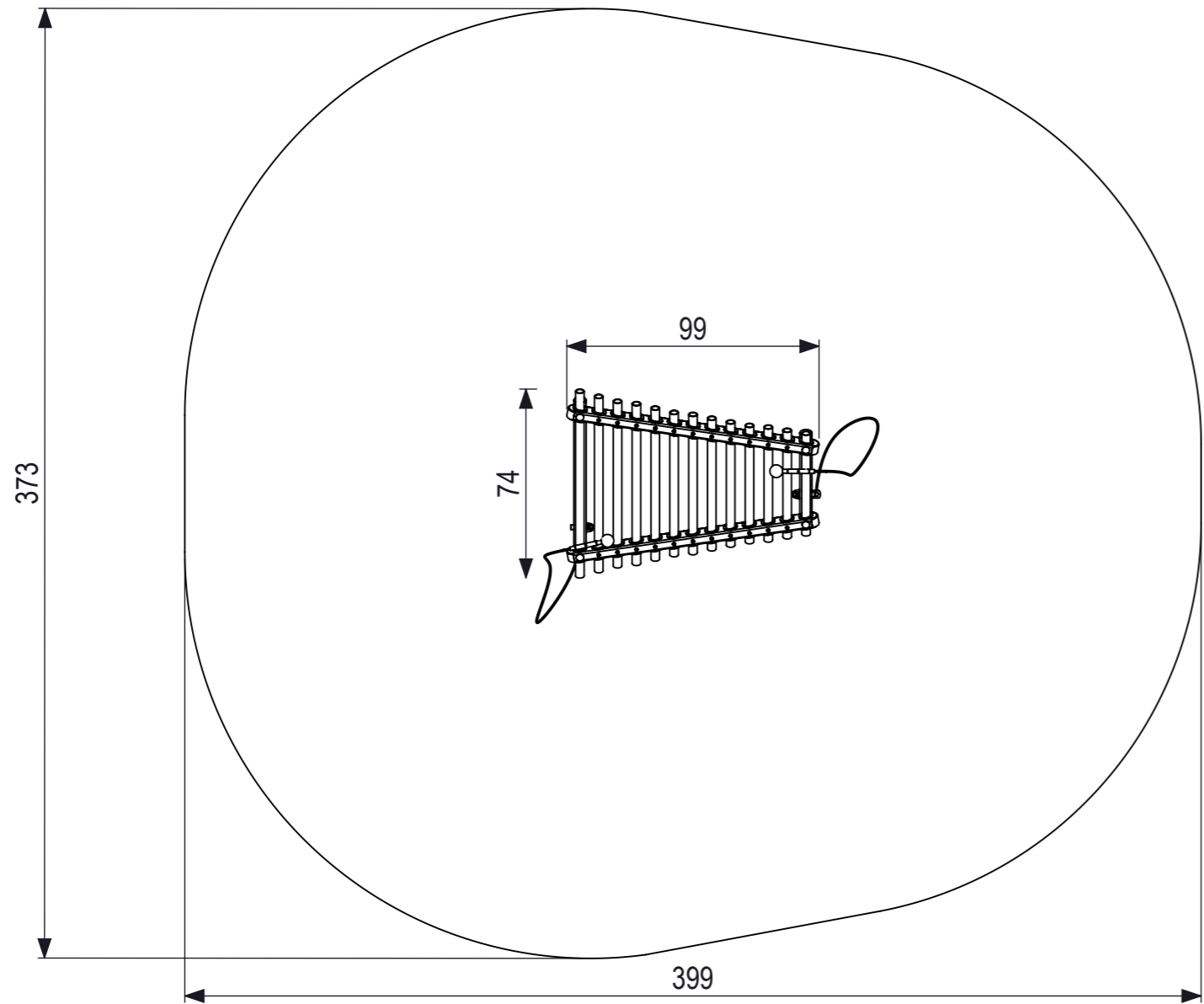




All rights reserved. Reproduction or distribution of this drawing without the written authority from the proprietor.

Alle rechten voorbehouden. Verspreiding of mededeling van tekeningen in welke vorm dan ook, is zonder schriftelijke toestemming van de afzender niet geoorloofd.



 <p><b>Ijlander BV</b> Oude Dijk 10 8096 RK Oldebroek   The Netherlands T +31 (0)525 633420   F +31 (0)525 631067 info@ijlander.com   www.ijlander.com</p>	oppervlakte ruwheid surface roughness DIN ISO 1302	alg. ruwheid gen. roughness 3.2	eenheid/unit cm	datum date 15-9-2023	naam name SK
	vorm- en plaatstoleranties geometrical tolerancing DIN ISO 1101	alg. toleranties gen. tolerancing DIN 7168-m	toelaatbare afwijkingen voor lineaire maten (m.u.v. gebroken kanten) admissible deviations for linear dimensions (excepting broken edges)		
proj.  omschrijving/description schaal/scale 1:25		lineaire maat linear dimension afwijking/deviation		Totaal gewicht: 42 kg Zwaarste onderdeel: 25.34 kg Leeftijd van: 6 - 12 jaar Valondergrond klasse: B - Minimaal natuurlijke bodem benodigd	
Melody Mingle Strauss - vario			tekeningnummer/drawingnumber 1755-01-INS		blad/sheet 2 - 2
			wijz./rev. 00		form./size A3