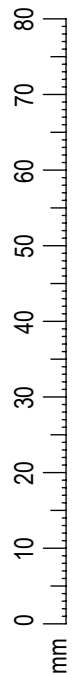
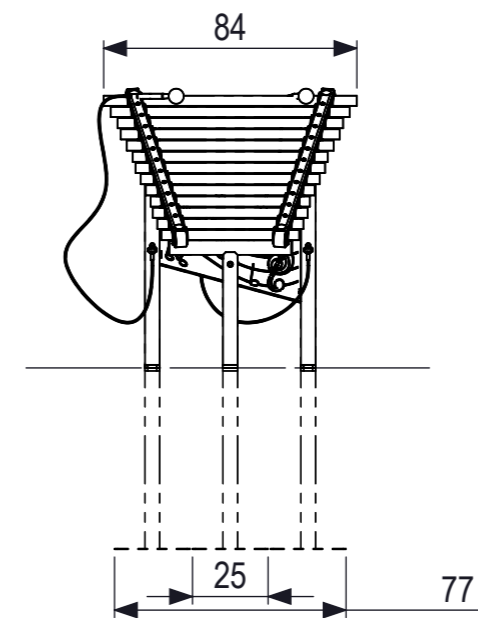
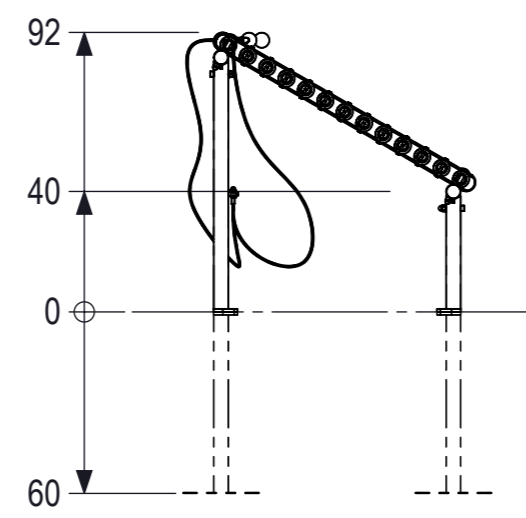
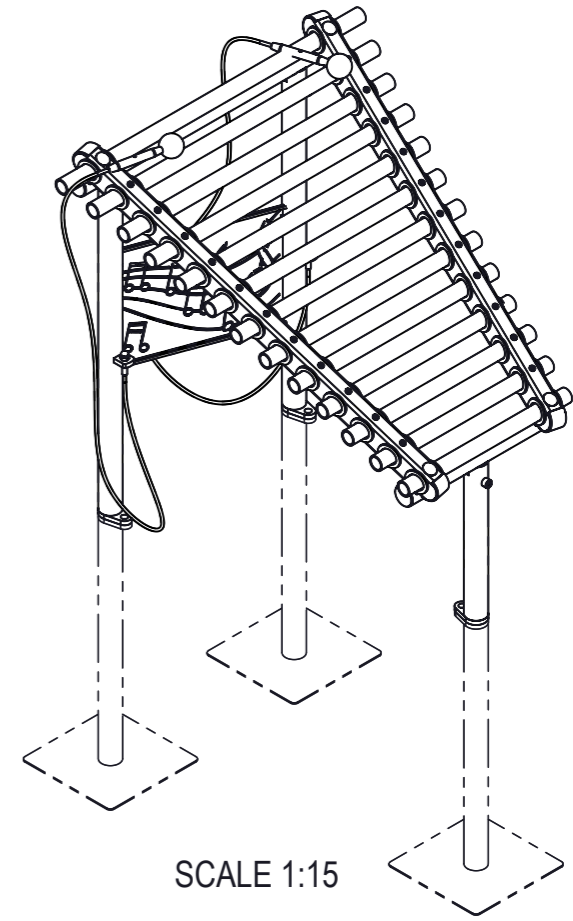
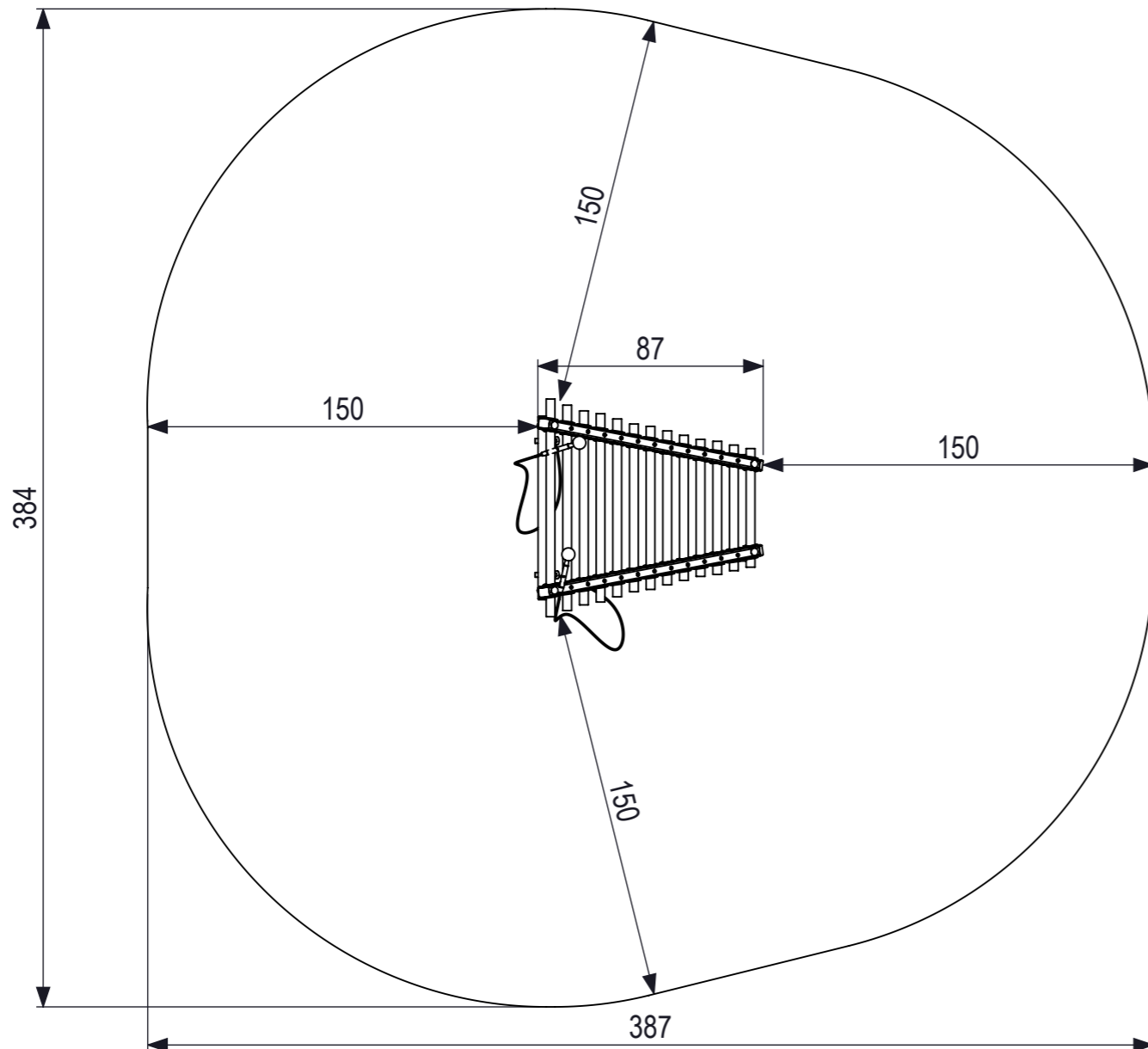




All rights reserved. Reproduction or distribution of this drawing without the written authority of the proprietor is prohibited.

All rechten voorbehouden. Het verspreiden of kopiëren van deze tekening zonder schriftelijke toestemming van de afzender is strafbaar.



 <p>Ijlander BV Oude Dijk 10 8096 RK Oldebroek The Netherlands T +31 (0)525 633420 F +31 (0)525 631067 info@ijlander.com www.ijlander.com</p>	oppervlakte ruwheid surface roughness DIN ISO 1302	alg. ruwheid gen. roughness 3.2	eenheid/unit cm	datum date 15-9-2023	naam name SK
	vorm- en plaatoleranties geometrical tolerancing DIN ISO 1101	alg. toleranties gen. tolerancing DIN 7168-m	toelaatbare afwijkingen voor lineaire maten (m.u.v. gebroken kanten) admissible deviations for linear dimensions (excepting broken edges)		
proj.  omschrijving/description Melody Mingle Beethoven - vario		totaal gewicht: 37 kg Zwaarste onderdeel: 25.34 kg		Leeftijd van: 6 - 12 jaar Valondergrond klasse: B - Minimaal natuurlijke bodem benodigd	tekeningnummer/drawingnumber 1754-01-INS
schaal/scale 1:25	blad/sheet 2 - 2			wijz./rev. 00	form./size A3