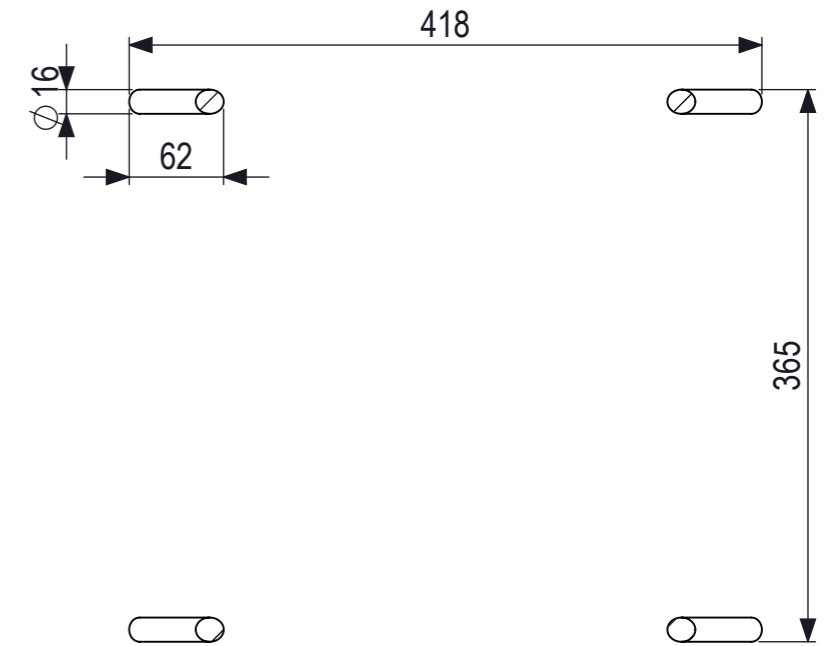
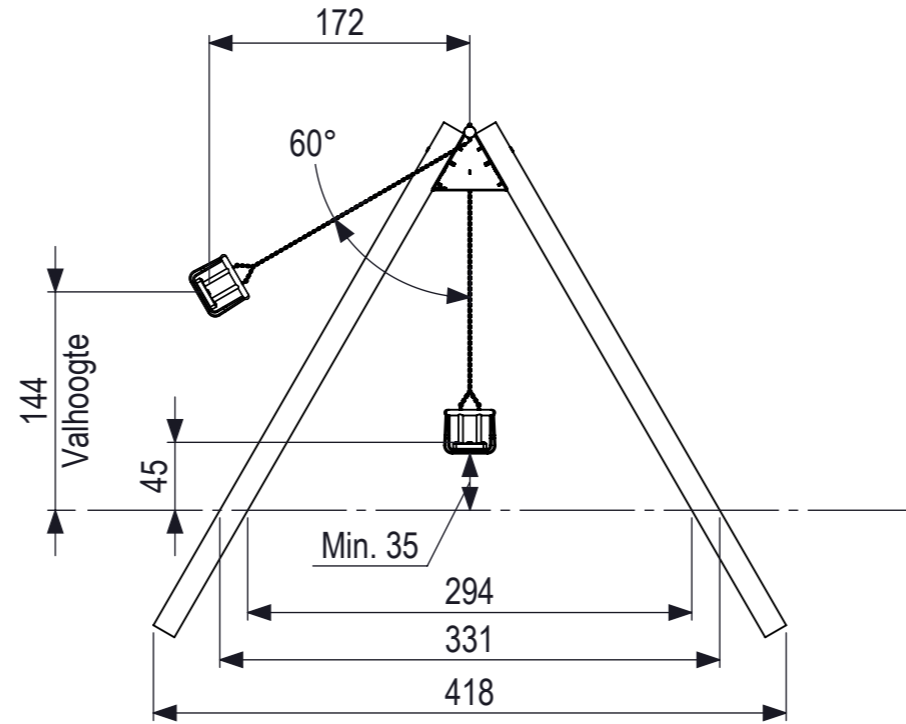
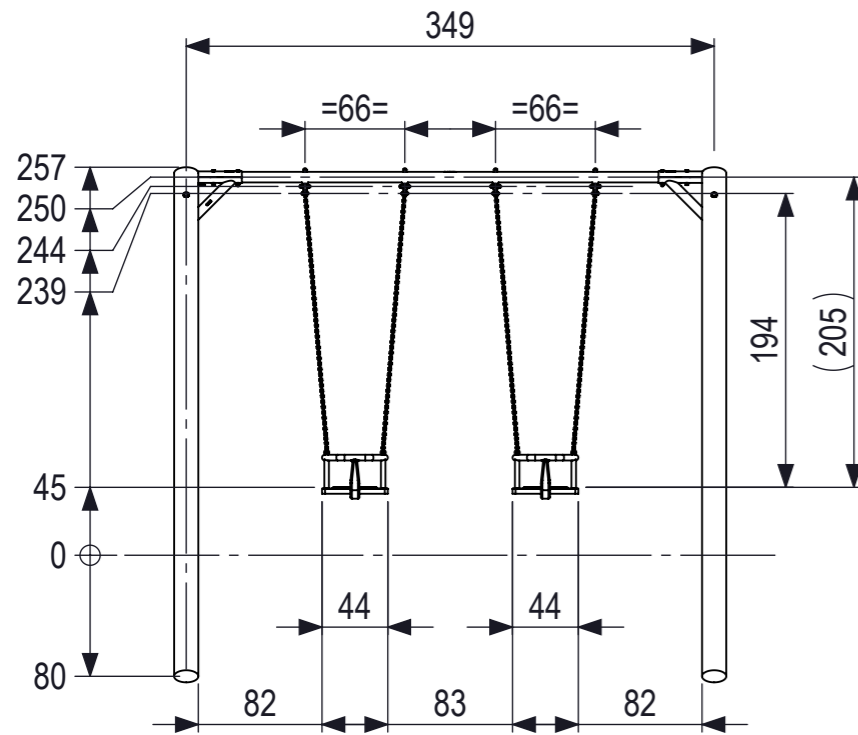
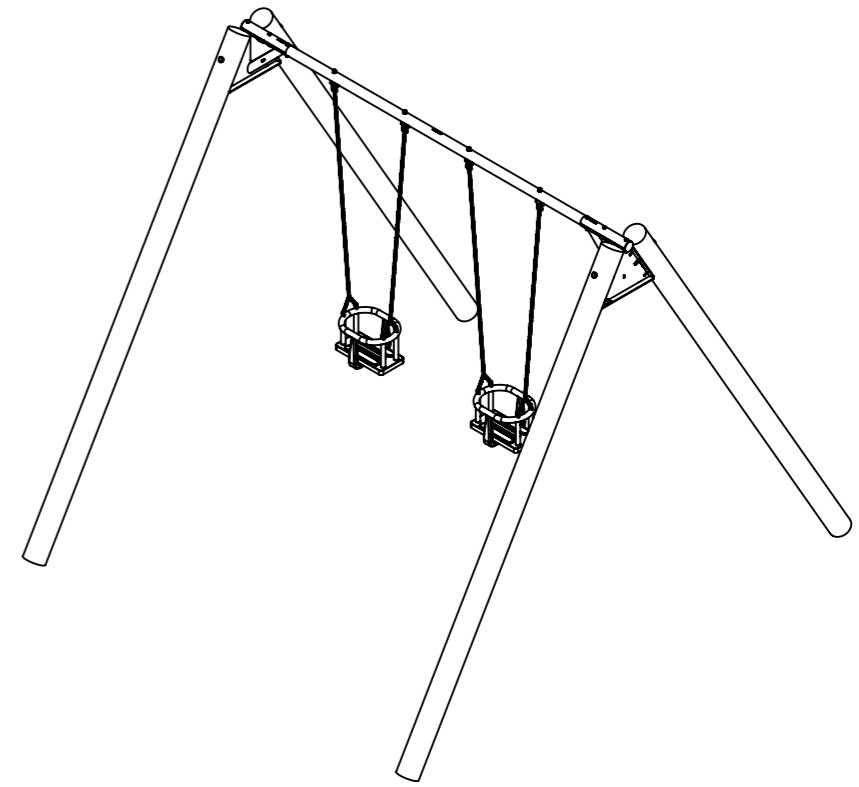
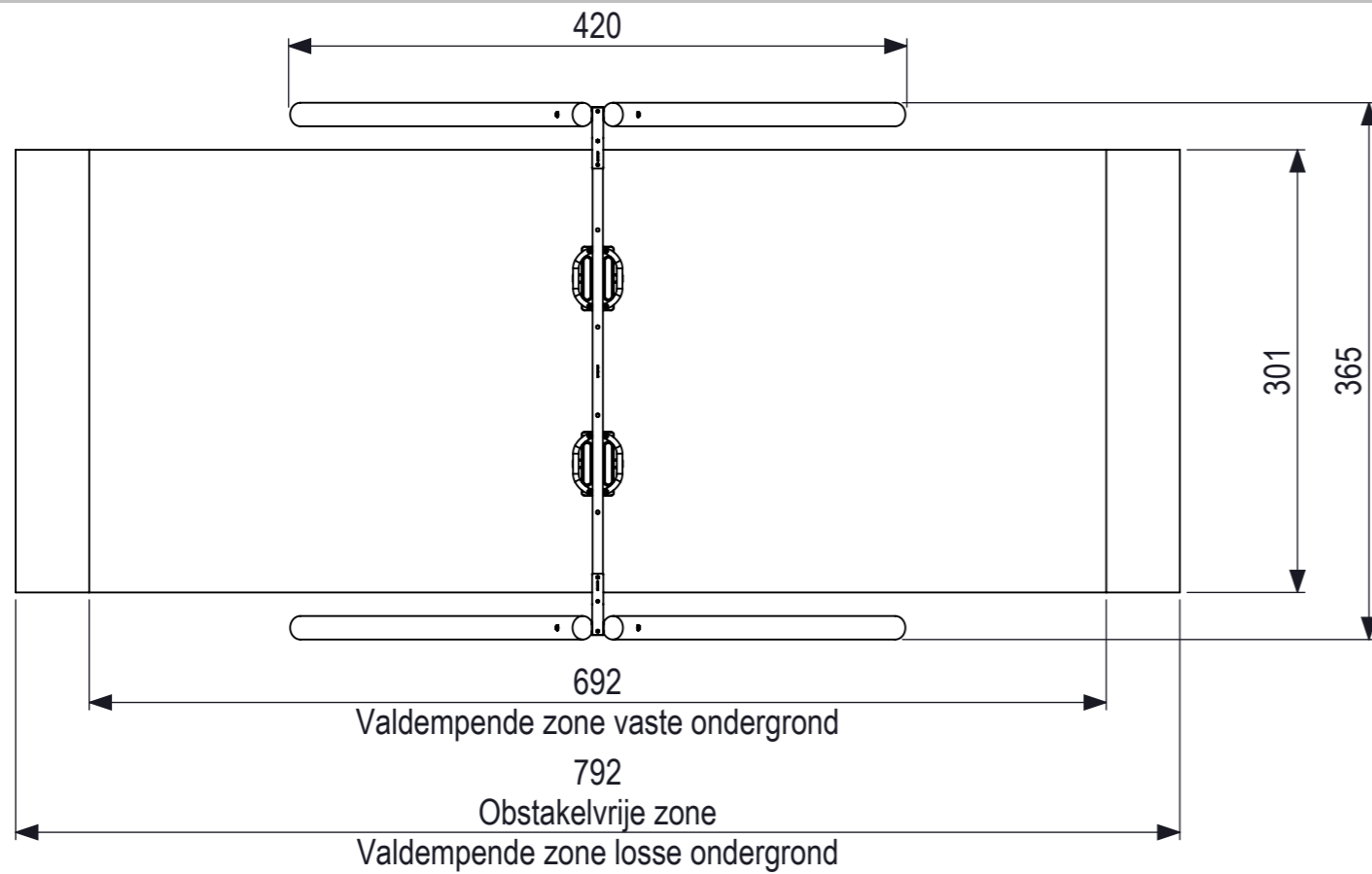
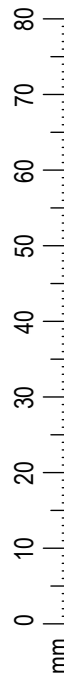






All rights reserved. Reproduction or distribution of this drawing without the written consent of the author is prohibited.

Alle rechten voorbehouden. Het verspreiden of kopiëren van deze tekening zonder schriftelijke toestemming van de auteur is strafbaar.



Voetenplan



 IJSLANDER IJslander BV Oude Dijk 10 8096 RK Oldebroek The Netherlands T +31 (0)525 633420 F +31 (0)525 631067 info@ijslander.com www.ijslander.com	oppervlakte ruwheid surface roughness DIN ISO 1302		alg. ruwheid gen. roughness 3.2	eenheid/unit cm	datum date 29-6-2023	naam name SK																	
	vorm- en plaatsteranties geometrical tolerancing DIN ISO 1101		toelaatbare afwijkingen voor lineaire maten (m.u.v. gebroken kanten) admissible deviations for linear dimensions (excepting broken edges)																				
alg. toleranties gen. tolerancing DIN 7168-m	<table border="1"> <thead> <tr> <th>lineaire maat linear dimension</th> <th>> 0,5</th> <th>6</th> <th>30</th> <th>120</th> <th>400</th> <th>1000</th> <th>2000</th> <th>4000</th> </tr> </thead> <tbody> <tr> <td>afwijking/deviation</td> <td>±0.1</td> <td>±0.2</td> <td>±0.3</td> <td>±0.5</td> <td>±0.8</td> <td>±1.2</td> <td>±2</td> <td>±3</td> </tr> </tbody> </table>					lineaire maat linear dimension	> 0,5	6	30	120	400	1000	2000	4000	afwijking/deviation	±0.1	±0.2	±0.3	±0.5	±0.8	±1.2	±2	±3
lineaire maat linear dimension	> 0,5	6	30	120	400	1000	2000	4000															
afwijking/deviation	±0.1	±0.2	±0.3	±0.5	±0.8	±1.2	±2	±3															
proj. 	omschrijving/description Kupa Dubbele schommel 2x dreumes					Totaal gewicht: 256 kg Zwaarste onderdeel: 90 kg																	
schaal/scale 1:50	Leeftijd van: 0 - 3 jaar Valondergrond klasse: B - Minimaal natuurlijke bodem benodigd					tekeningnummer/drawingnumber CS-1-DS04-H																	
					blad/sheet 6 - 30	wijz./rev. 00	form./size A3																