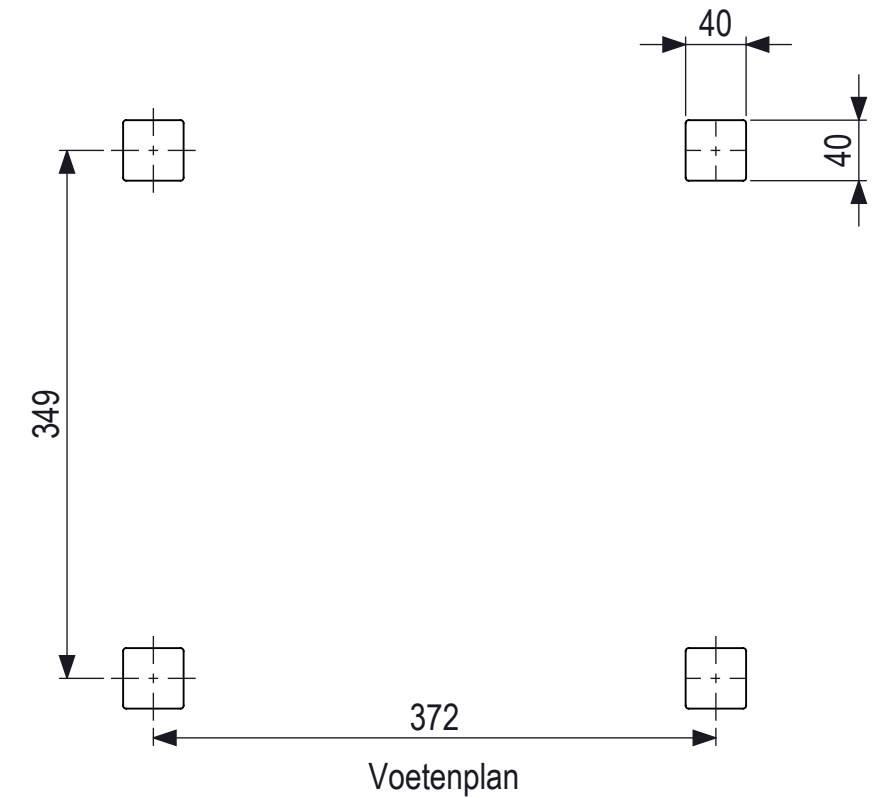
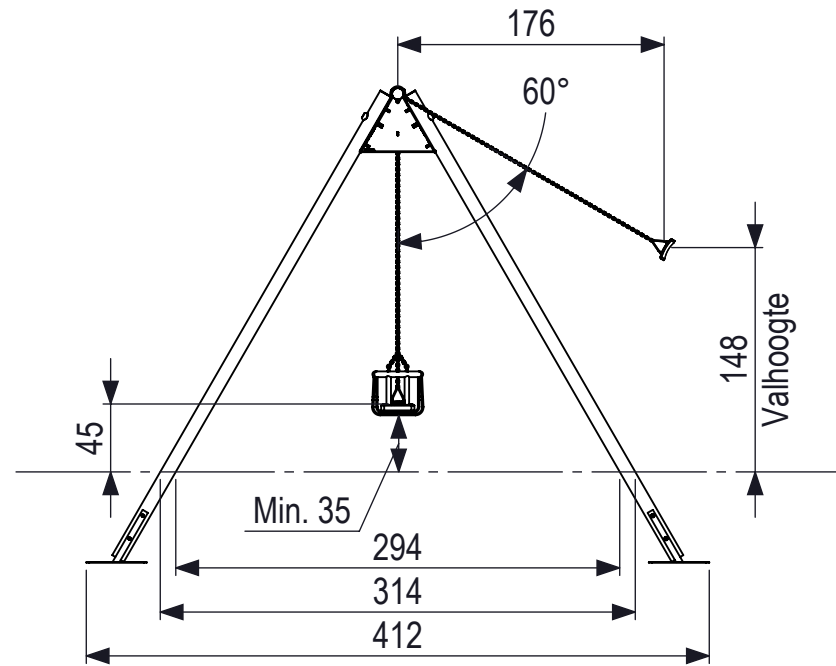
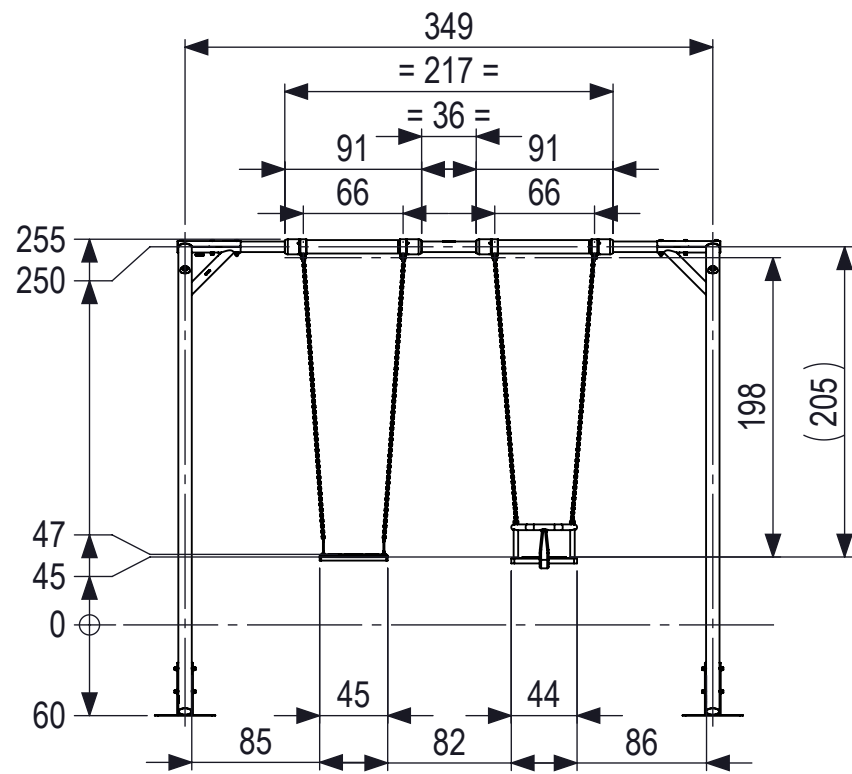
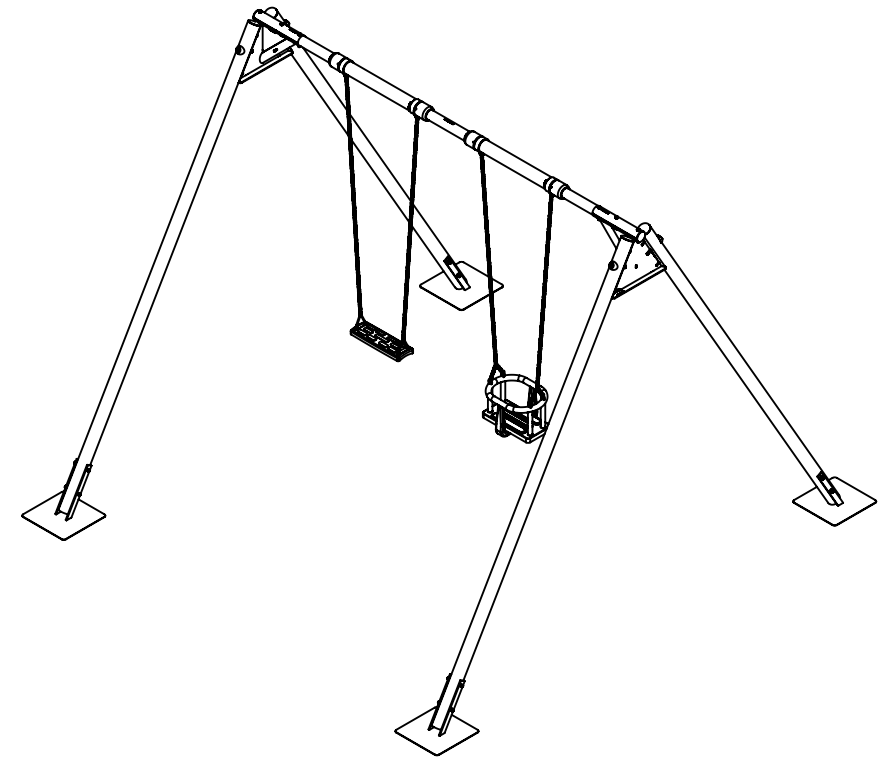
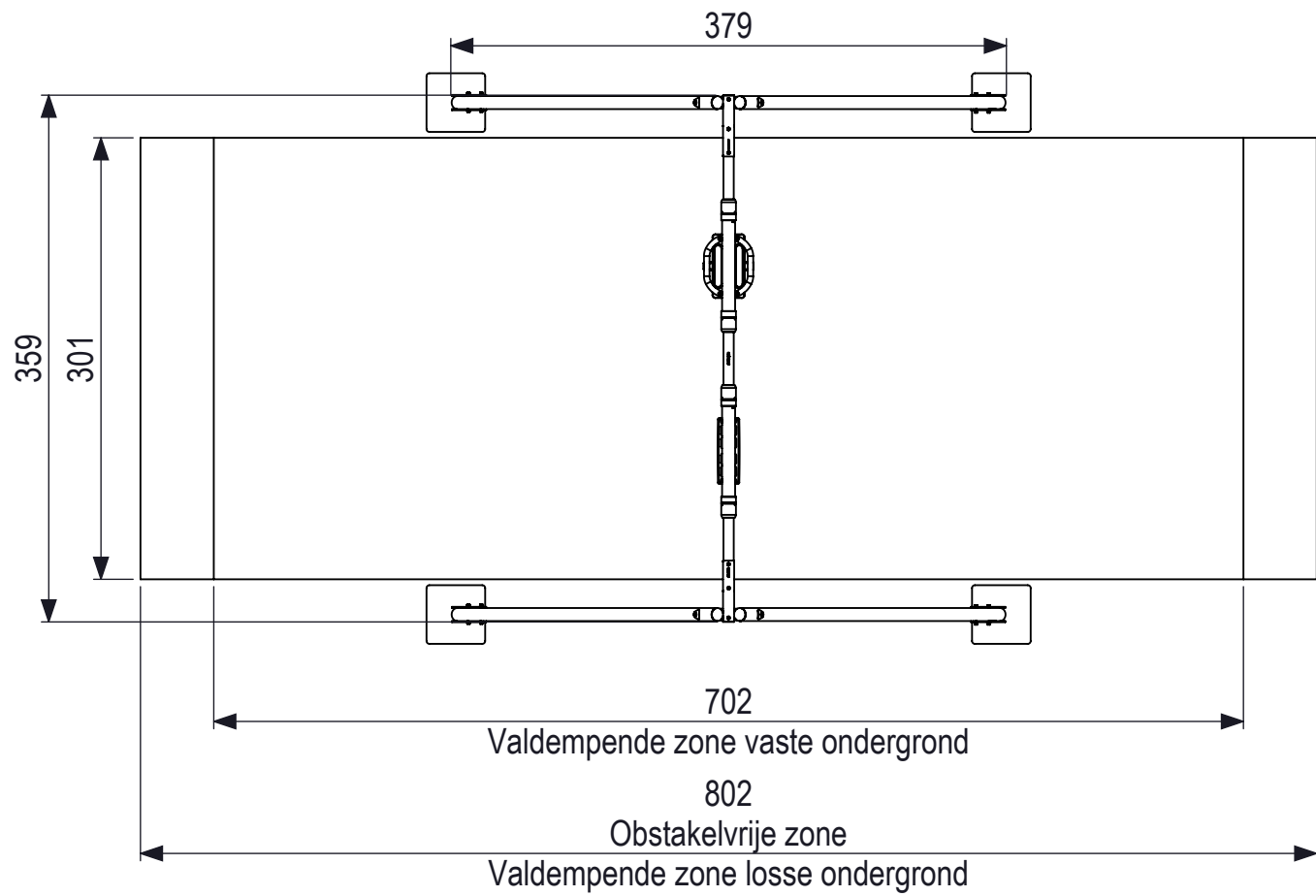




All rights reserved. Reproduction or distribution of this drawing without the written authority of the proprietor is prohibited.

Alle rechten voorbehouden. Het verspreiden of kopiëren van deze tekening of het verspreiden van de inhoud daarvan, zonder schriftelijke toestemming van de afzender, is strafbaar.



0 10 20 30 40 50 60 70 80 mm

 <b>IJSLANDER</b> Oude Dijk 10 8096 RK Oldebroek   The Netherlands T +31 (0)525 633420   F +31 (0)525 631067 info@ijlander.com   www.ijlander.com	oppervlakte ruwheid surface roughness DIN ISO 1302	alg. ruwheid gen. roughness 3.2	eenheid/unit cm	datum date 29-6-2023	naam name SK																											
	vorm- en plaatoleranties geometrical tolerancing DIN ISO 1101	toelaatbare afwijkingen voor lineaire maten (m.u.v. gebroken kanten) admissible deviations for linear dimensions (excepting broken edges)																														
alg. toleranties gen. tolerancing DIN 7168-m	lineaire maat linear dimension	afwijking/deviation	<table border="1"> <tr> <td>&gt;</td> <td>0,5</td> <td>6</td> <td>30</td> <td>120</td> <td>400</td> <td>1000</td> <td>2000</td> <td>4000</td> </tr> <tr> <td>≤</td> <td>6</td> <td>30</td> <td>120</td> <td>400</td> <td>1000</td> <td>2000</td> <td>4000</td> <td>8000</td> </tr> <tr> <td></td> <td>±0.1</td> <td>±0.2</td> <td>±0.3</td> <td>±0.5</td> <td>±0.8</td> <td>±1.2</td> <td>±2</td> <td>±3</td> </tr> </table>			>	0,5	6	30	120	400	1000	2000	4000	≤	6	30	120	400	1000	2000	4000	8000		±0.1	±0.2	±0.3	±0.5	±0.8	±1.2	±2	±3
>	0,5	6	30	120	400	1000	2000	4000																								
≤	6	30	120	400	1000	2000	4000	8000																								
	±0.1	±0.2	±0.3	±0.5	±0.8	±1.2	±2	±3																								
proj. 	omschrijving/description <b>Dubbele schommel Antiwrap 1x standaard en 1x dreumes</b>		Totaal gewicht: 219 kg Zwaarste onderdeel: 53,83 kg	Leeftijd van: 0 - 12 jaar Valondergrond klasse: B - Minimaal natuurlijke bodem benodigd	tekeningnummer/drawingnumber <b>CS-1-DA05-S-R01</b>																											
schaal/scale <b>1:50</b>			blad/sheet <b>11-30</b>	wijz./rev. <b>01</b>	form./size <b>A3</b>																											