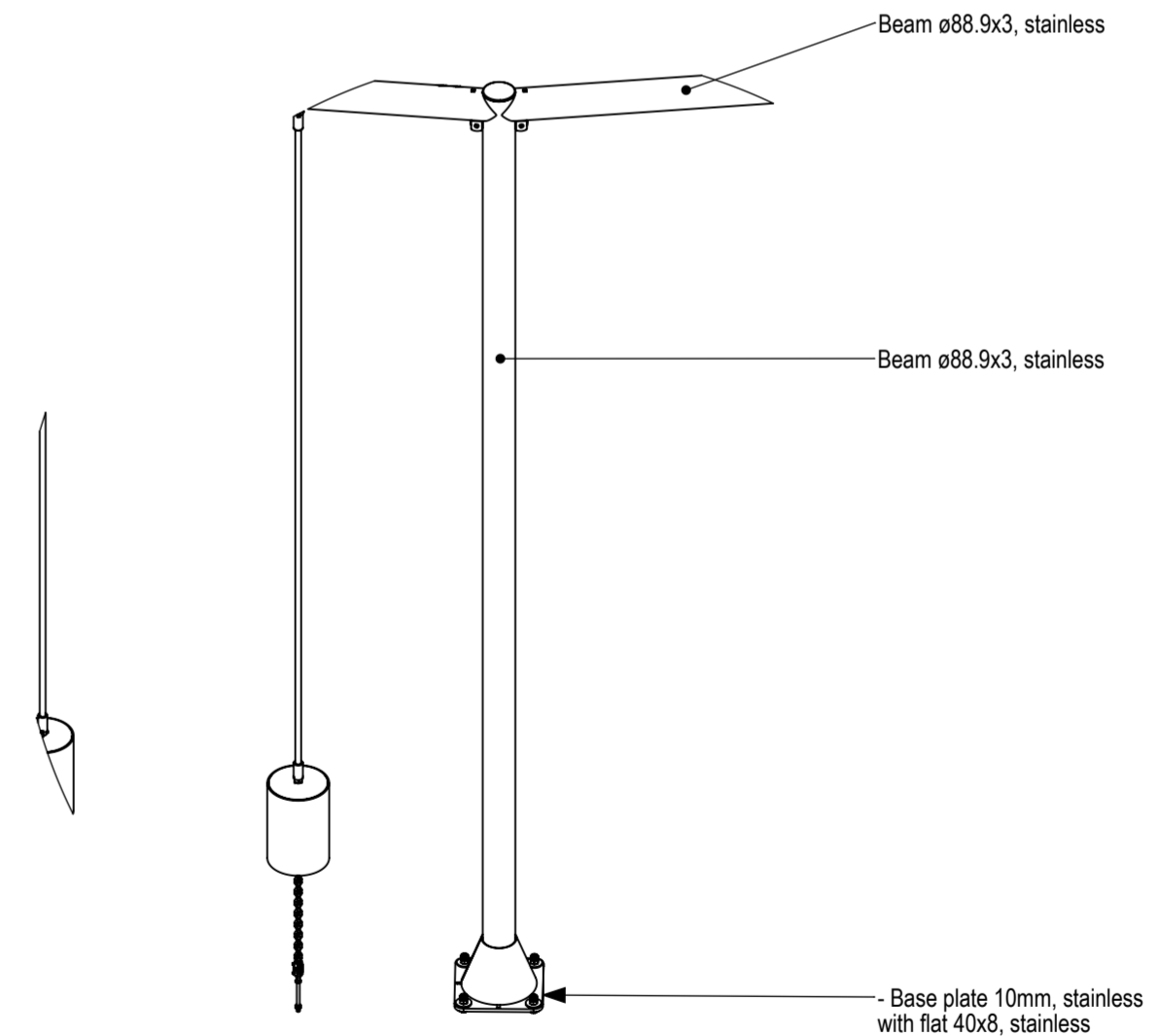
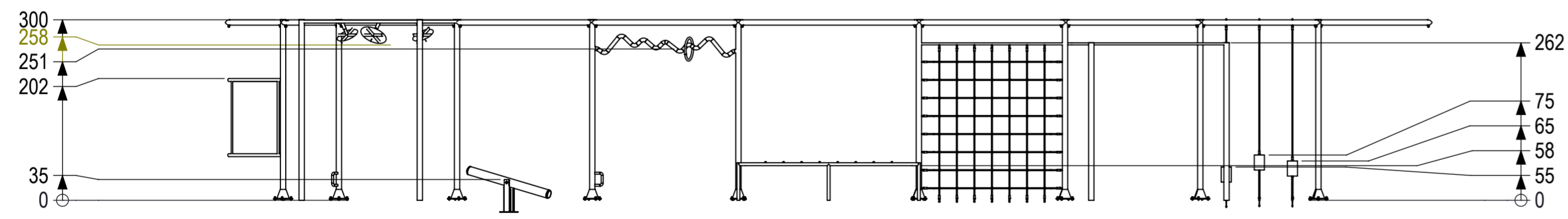
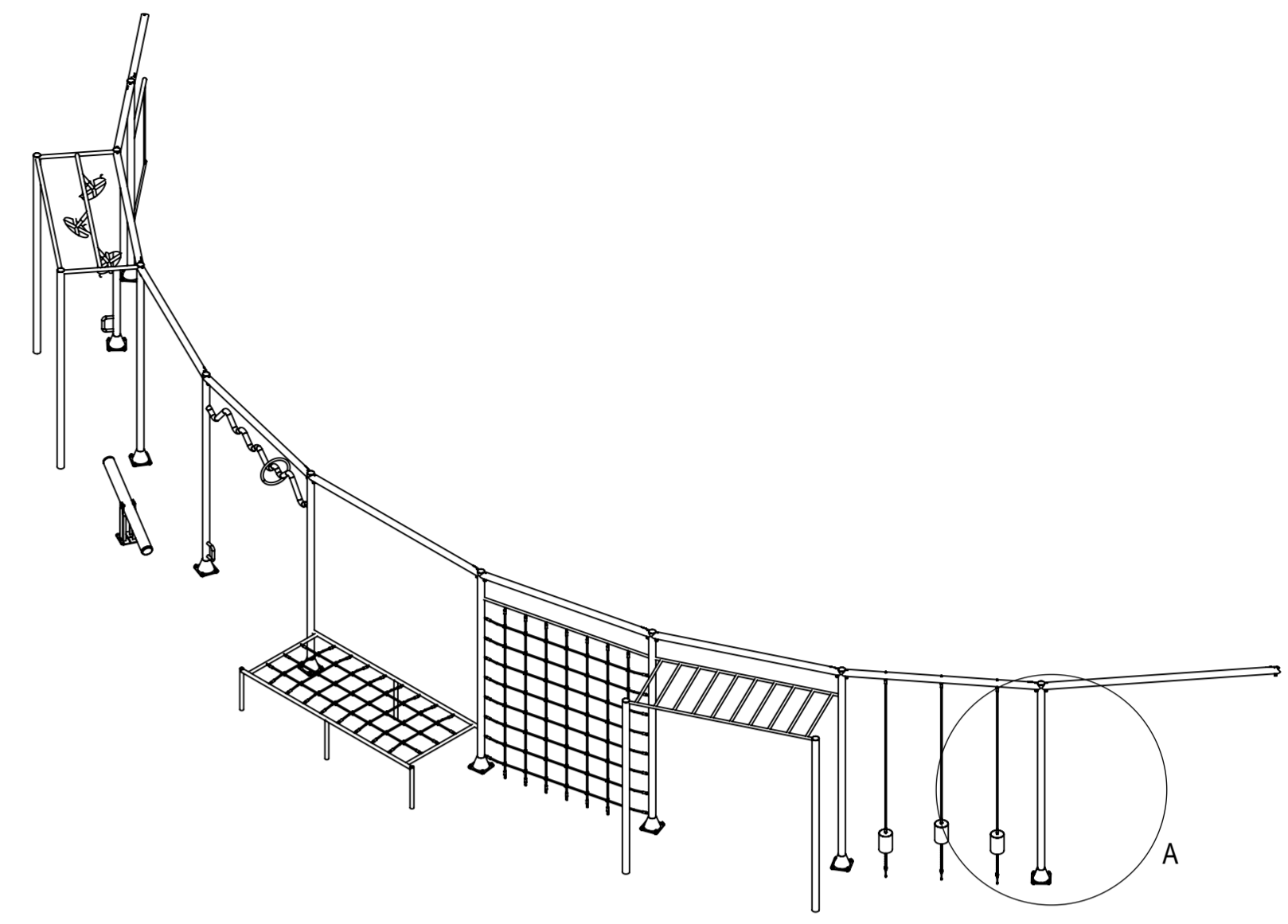
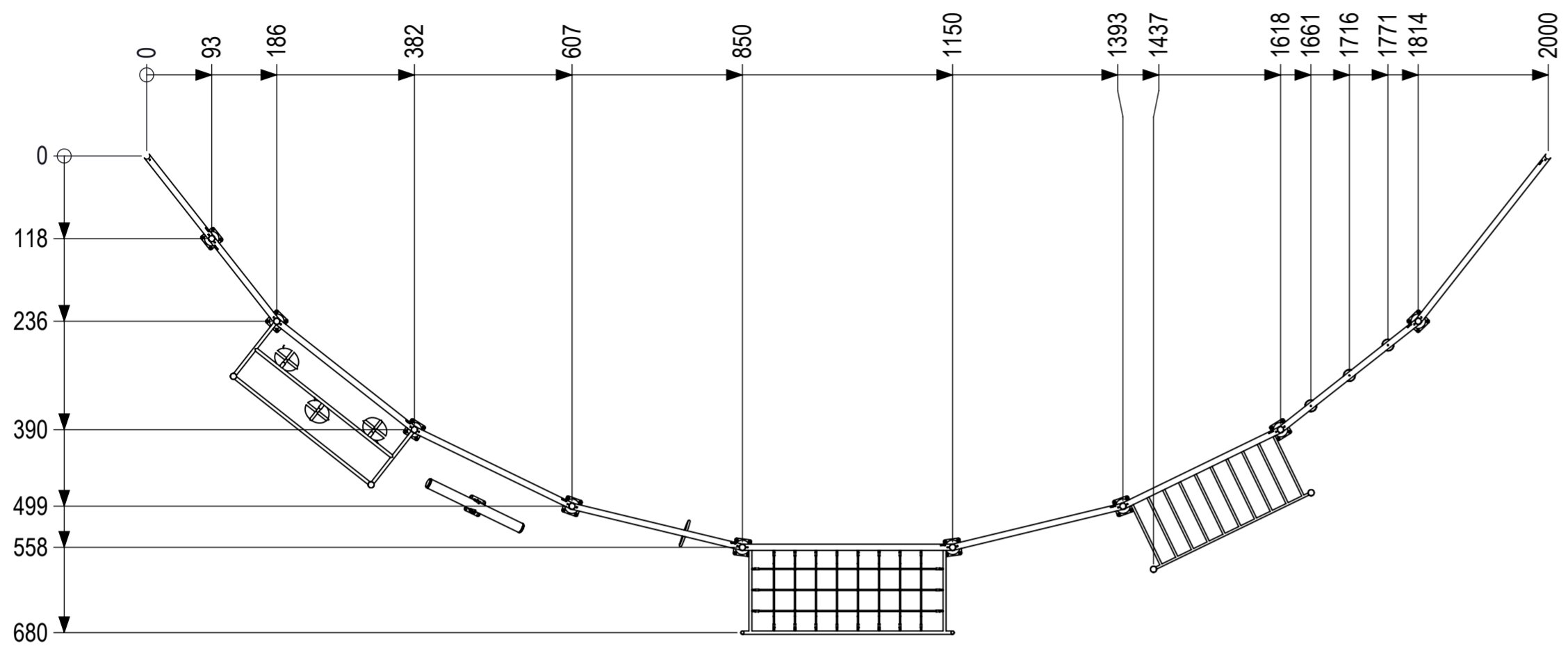
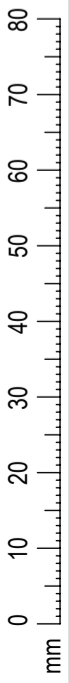


De afgebeelde afmetingen zijn in millimeters.  
 Alle afmetingen zijn afgelezen van de buitenkant van de afgebeelde onderdelen.  
 Het is niet toegestaan de afmetingen te wijzigen.  
 Het is niet toegestaan de afmetingen te wijzigen.  
 Het is niet toegestaan de afmetingen te wijzigen.



DETAIL A  
SCALE 1 : 20

Onder voorbehoud van de TÜV  
Under condition of the TÜV approval



<p><b>Ijlander BV</b>          Oude Dijk 10          8096 RK Oudebroek   The Netherlands          T +31 (0)525 633420   F +31 (0)525 631067          info@ijlander.com   www.ijlander.com</p>	oppervlakte ruwheid surface roughness DIN ISO 1302	alg. ruwheid gen. roughness	eenheid/unit mm	datum date 26-5-2023	naam name RM					
	vorm- en plaatstoleranties geometrical tolerancing DIN ISO 1101	3.2	norm	-	-					
DIN 7168-m	toelaatbare afwijkingen voor lineaire maten (m.u.v. gebroken kanten) admissible deviations for linear dimensions (except for broken edges)									
alg. toleranties gen. tolerancing	lineaire maat linear dimension	afwijking/deviation	≤ 0.5 ≤ 0.1	6 ±0.2	30 ±0.3	120 ±0.5	400 ±0.8	1000 ±1.2	2000 ±2	4000 ±3
totaal gewicht: total weight:	kg		Zwaarste onderdeel: heaviest part:		kg					
Leefijd van: service life:	- jaar		Valondergrond klasse: subgrade class:		-					
tekeningnummer/drawing number 4008-B-02	omschrijving/description Arena Parc Ring B02		blad/sheet 1 - 1	wijz./rev. -	form./size A2					