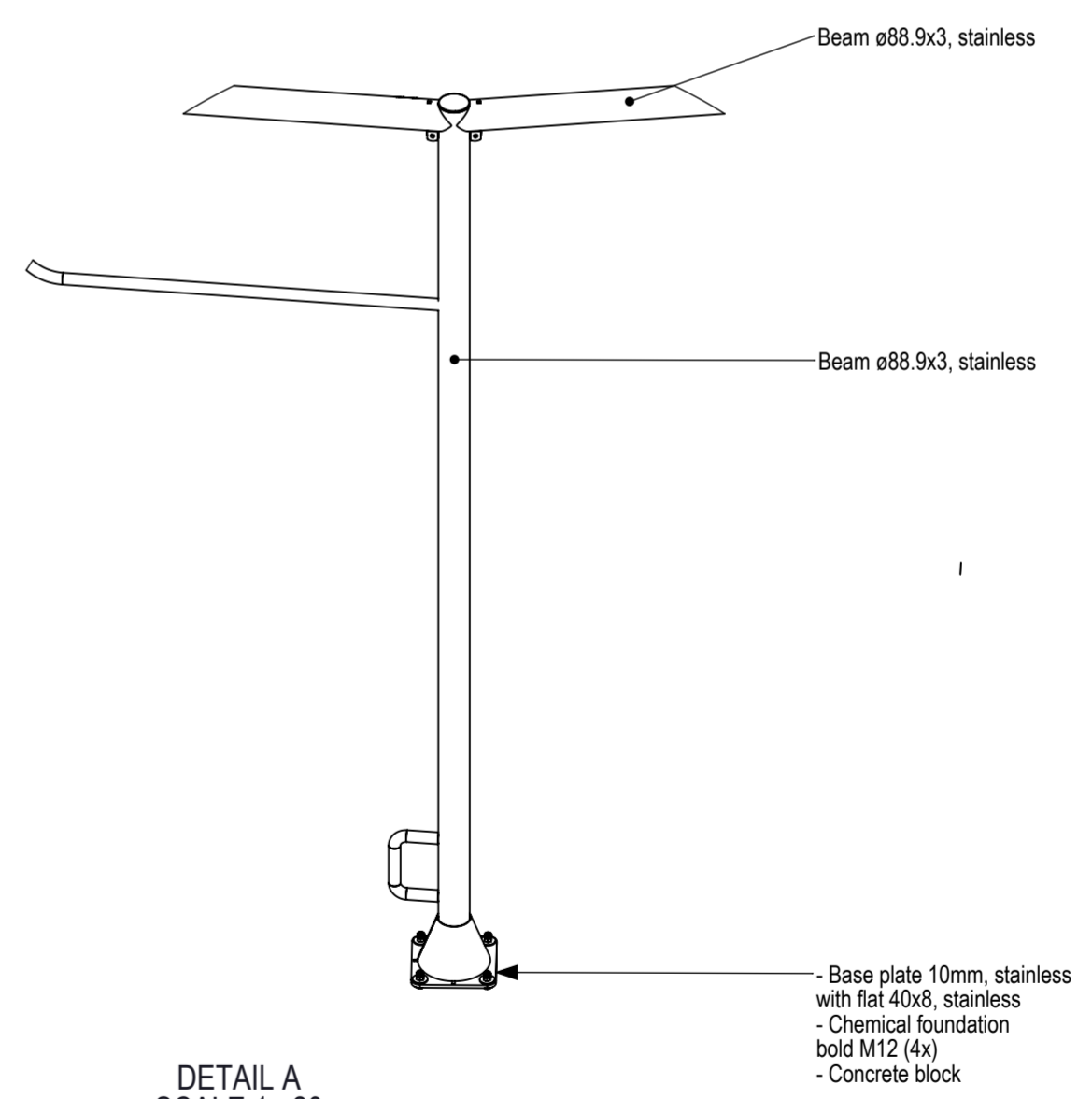
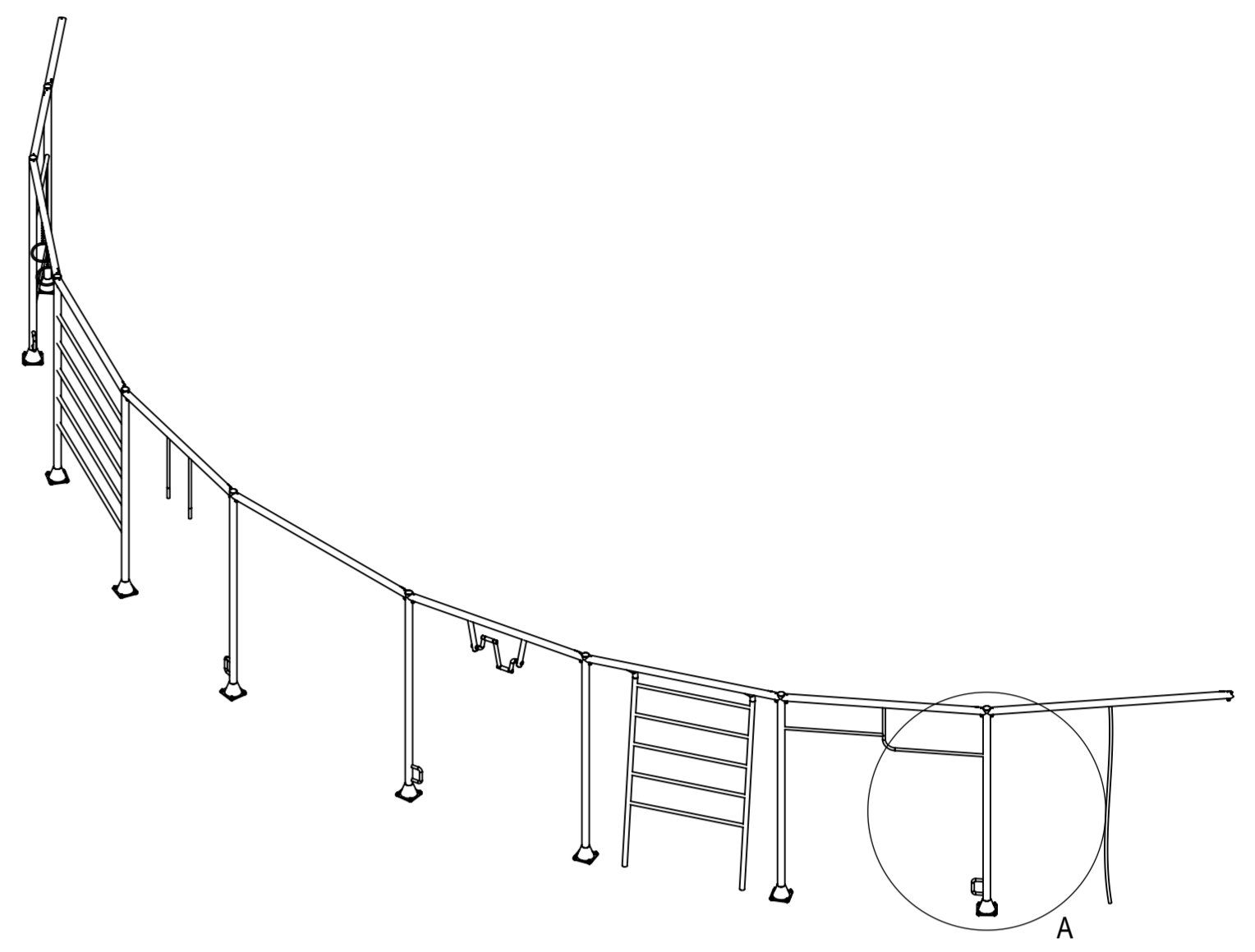
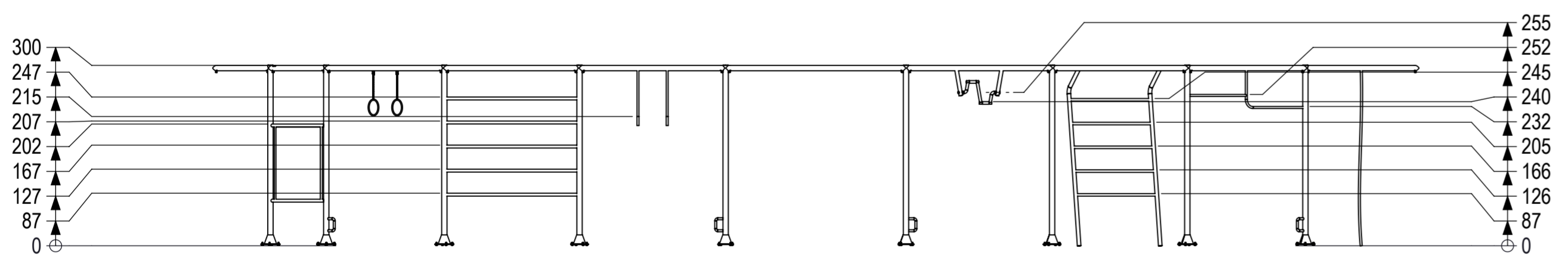
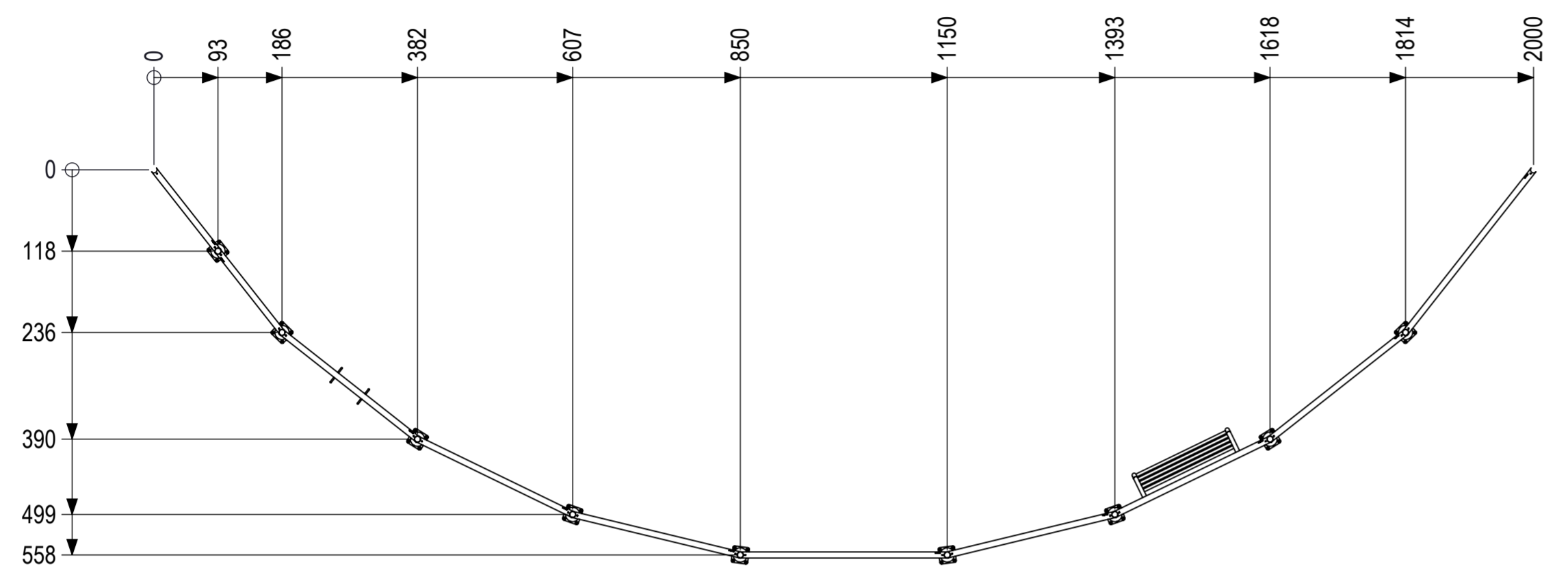
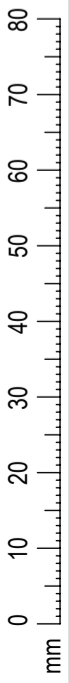





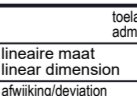

De afbeelding is een technische tekening van een constructie. Het is niet bedoeld als bouwplan. Het is een illustratie van de vormgeving van een object. Het is niet bedoeld als bouwplan. Het is een illustratie van de vormgeving van een object.



DETAIL A
SCALE 1 : 20

Onder voorbehoud van de TÜV
Under condition of the TÜV approval



 IJSLANDER Ijlander BV Oude Dijk 10 8096 RK Oudebroek The Netherlands T +31 (0)525 633420 F +31 (0)525 631067 info@ijlander.com www.ijlander.com	oppervlakte ruwheid surface roughness DIN ISO 1302 	alg. ruwheid gen. roughness 	eenheid/unit mm	datum date 26-5-2023	naam name RM
	vorm- en plaatstoleranties geometrical tolerancing DIN ISO 1101 	toelaatbare afwijkingen voor lineaire maten (m.u.v. gebroken kanten) admissible deviations for linear dimensions (except for broken edges)			
alg. toleranties gen. tolerancing DIN 7168-m	lineaire maat linear dimension ≤ 6 6 30 120 400 1000 2000 4000	afwijking/deviation ±0.1 ±0.2 ±0.3 ±0.5 ±0.8 ±1.2 ±2 ±3	totaal gewicht kg	zwaarste onderdeel kg	Leefijd van: - jaar Valondergrond klasse:
proj.  schaal/scale 1:75	omschrijving/description Arena Parc Ring B01		tekeningnummer/drawing number 4008-B-01	blad/sheet 1-1	wijz./rev. form./size A2