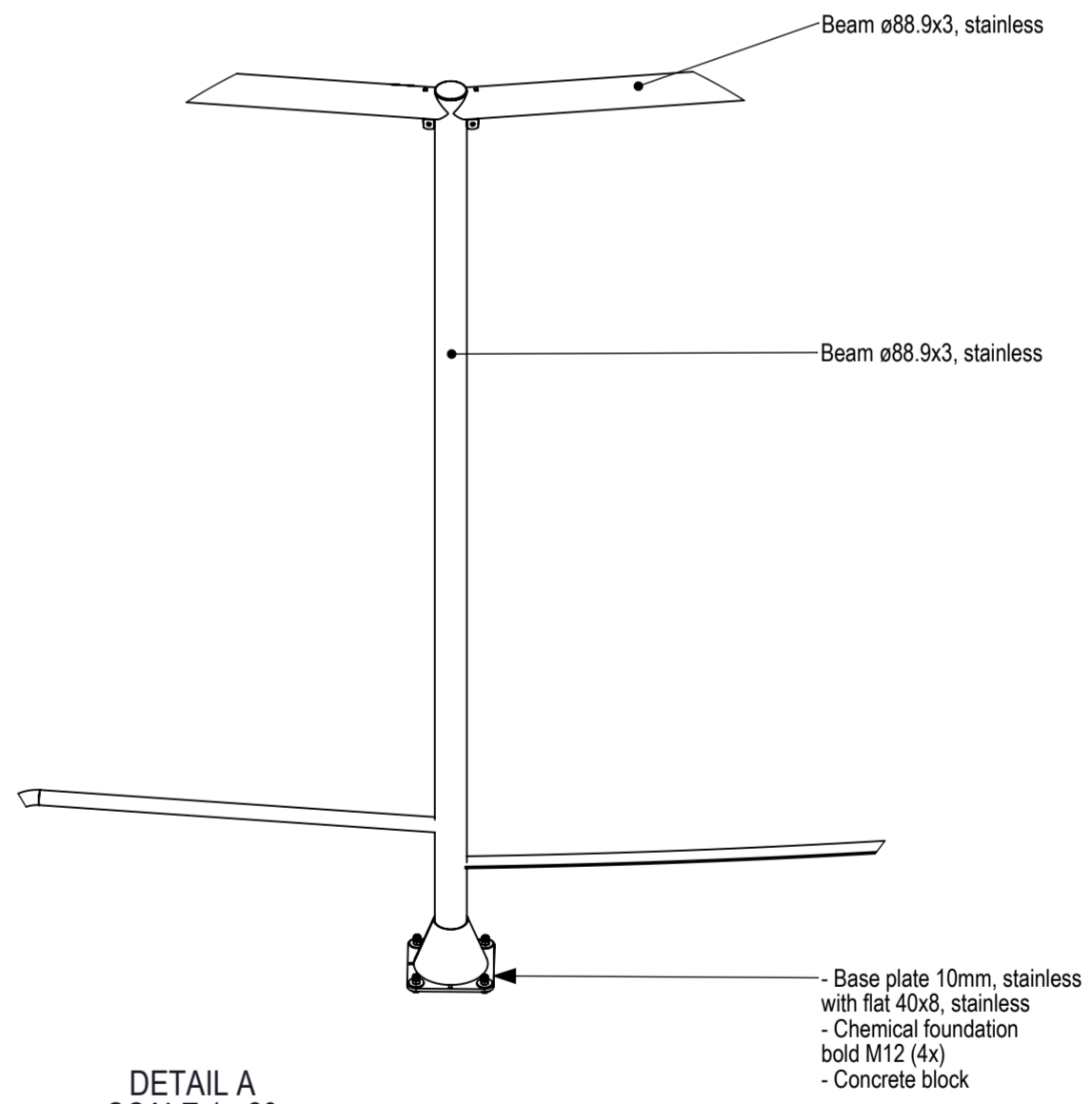
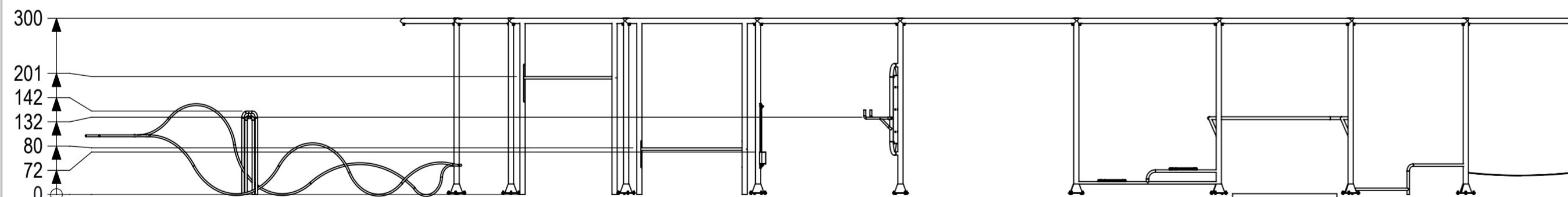
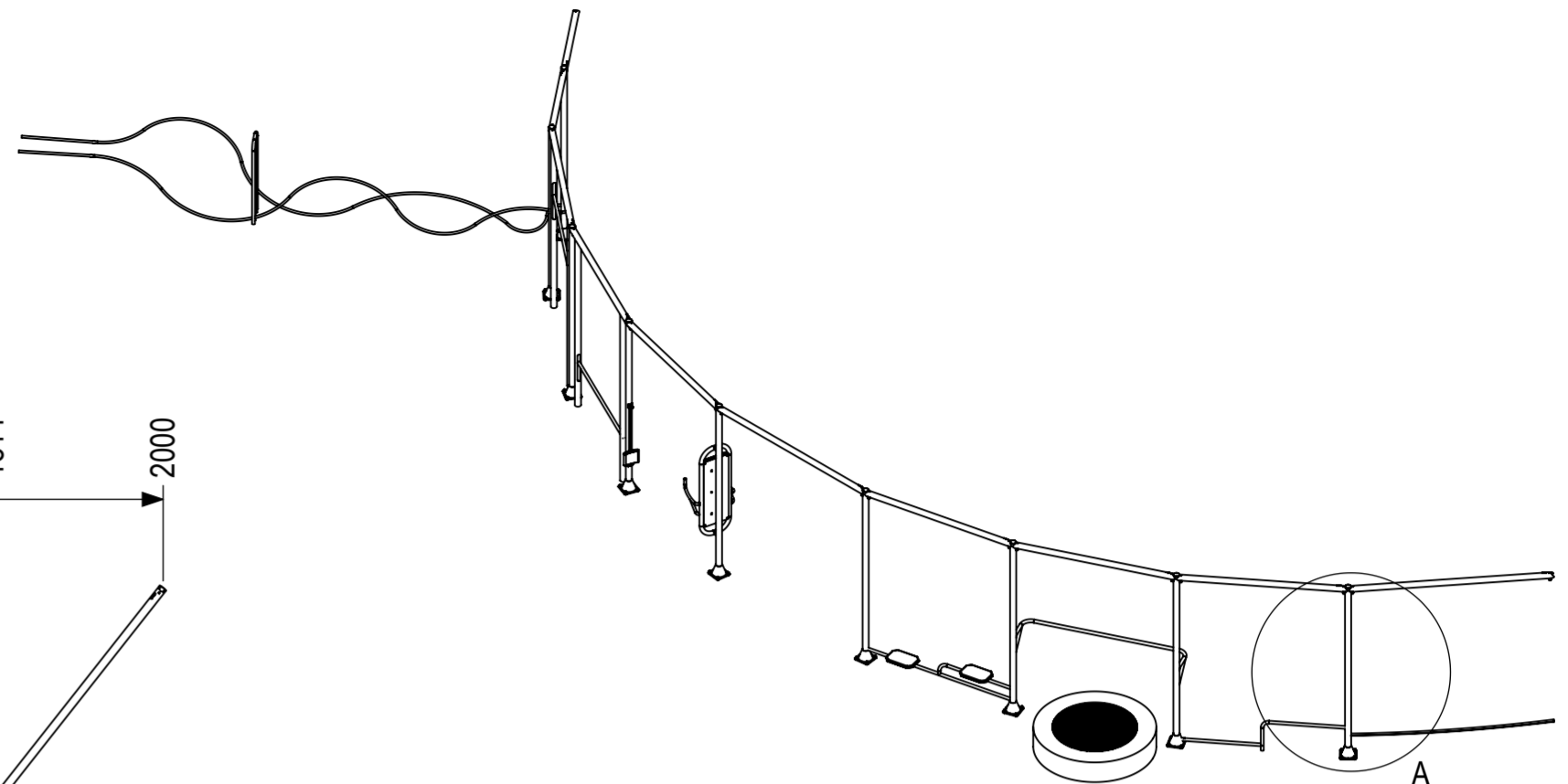
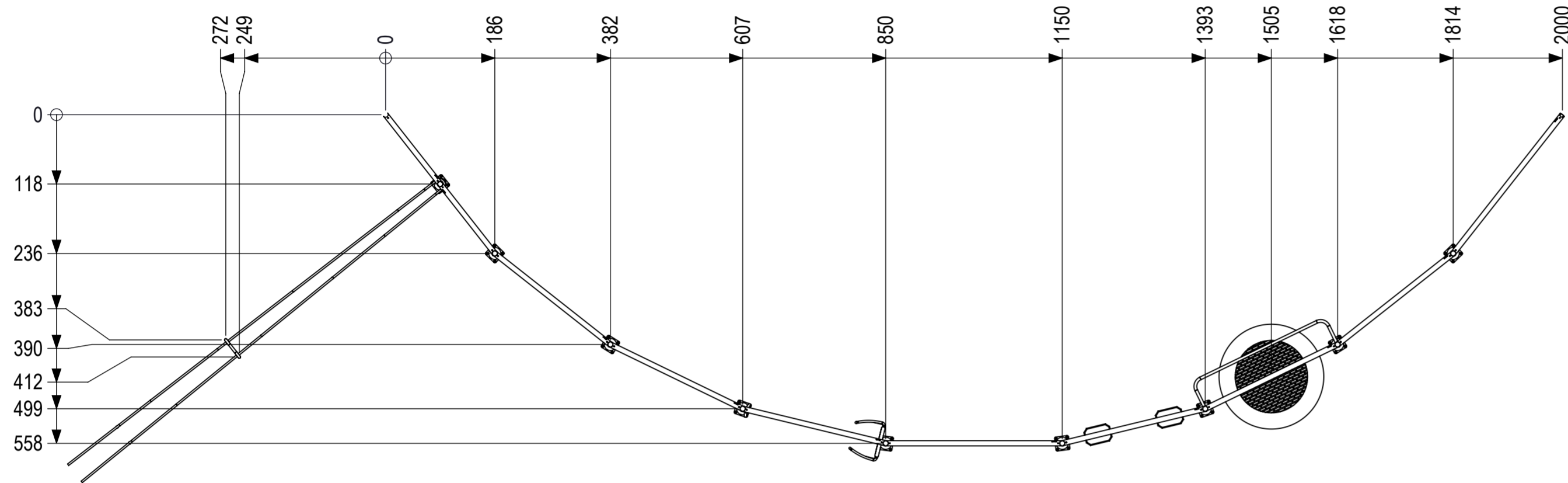
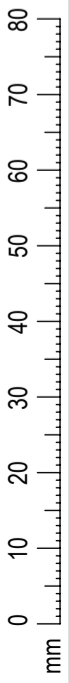


De afbeelding is een technische tekening van een onderdeel van een machine. Het is een dwarsdoorsnede van een onderdeel dat bestaat uit een cilindrische behuizing met een ingebouwd mechanisme. Het mechanisme bestaat uit een aantal tandwielen en een schroefmechanisme. De afbeelding is in zwart-wit en is bedoeld voor gebruik in een technische tekening.



DETAIL A
SCALE 1 : 20

Onder voorbehoud van de TÜV
Under condition of the TÜV approval



 IJSLANDER Ijlander BV Oude Dijk 10 8096 RK Oudebroek The Netherlands T +31 (0)525 633420 F +31 (0)525 631067 info@ijlander.com www.ijlander.com	oppervlakte ruwheid surface roughness DIN ISO 1302 	alg. ruwheid gen. roughness 3.2 	eenheid/unit mm	datum date 26-5-2023	naam name RM
	vorm- en plaatstoleranties geometrical tolerancing DIN ISO 1101 	toelaatbare afwijkingen voor lineaire maten (m.u.v. gebroken kanten) admissible deviations for linear dimensions (excepting broken edges)			
alg. toleranties gen. tolerancing DIN 7168-m	lineaire maat linear dimension ≤ 6 6 30 120 400 1000 2000 4000	afwijking/deviation ±0.1 ±0.2 ±0.3 ±0.5 ±0.8 ±1.2 ±2 ±3	Totaal gewicht: kg	Zwaarste onderdeel: kg	Leefijd van: - jaar
proj. 	omschrijving/description Arena Parc Ring A01	tekeningnummer/drawing number 4008-A-01	blad/sheet 1 - 1	wijz./rev. 	form./size A2