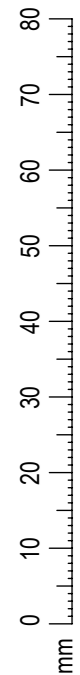
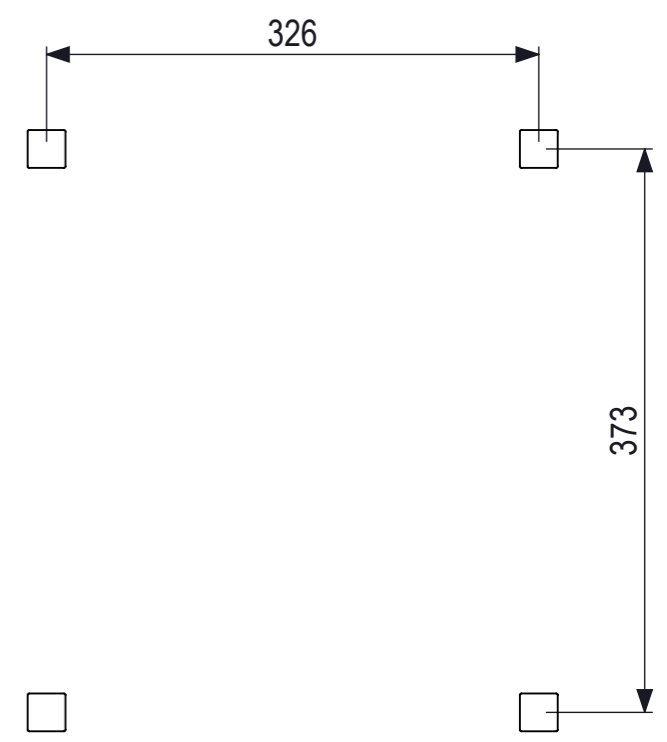
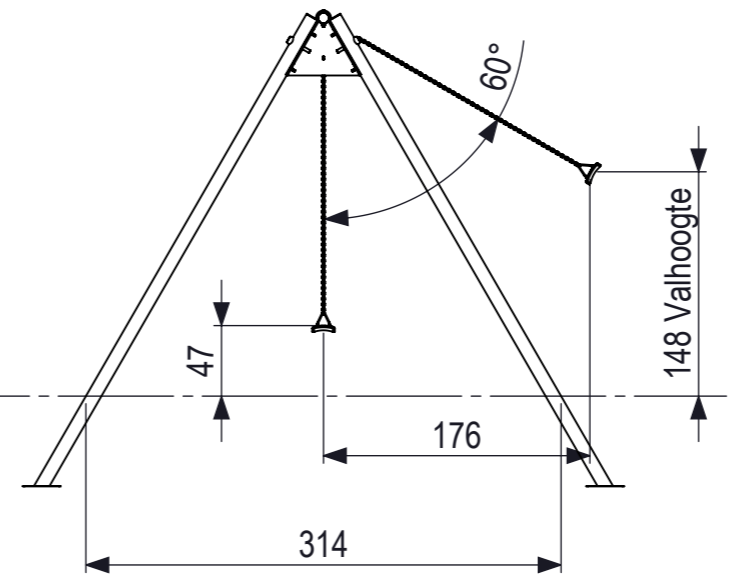
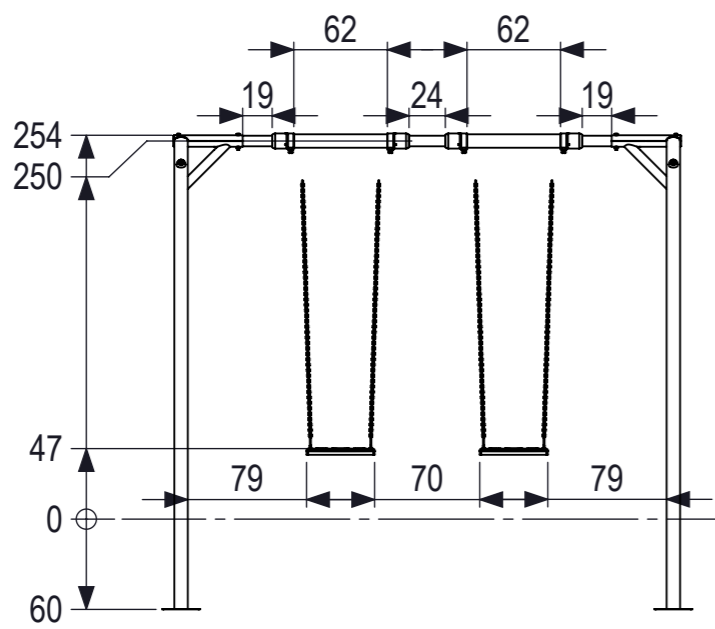
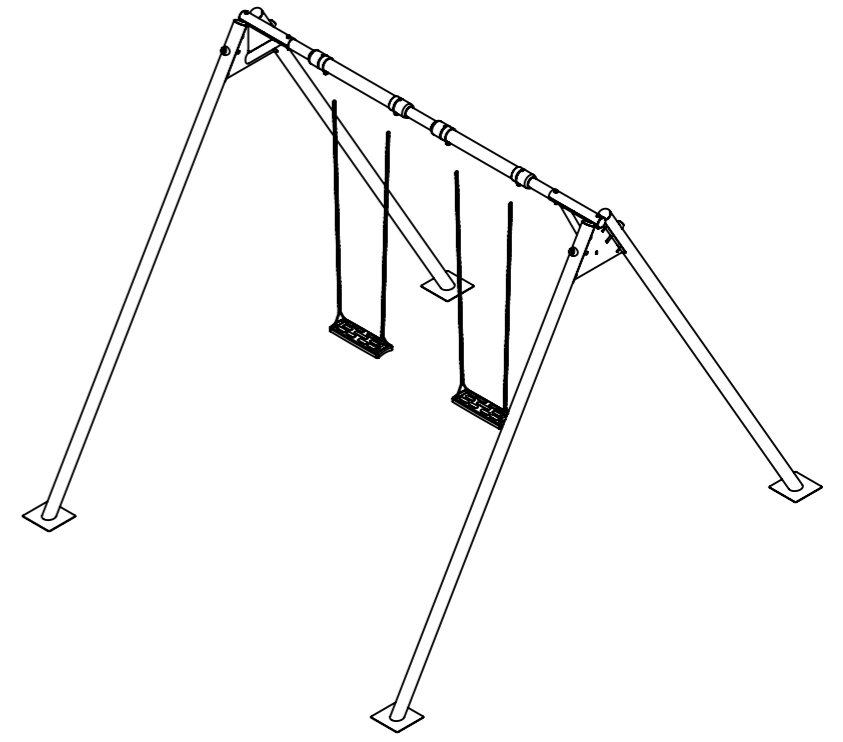
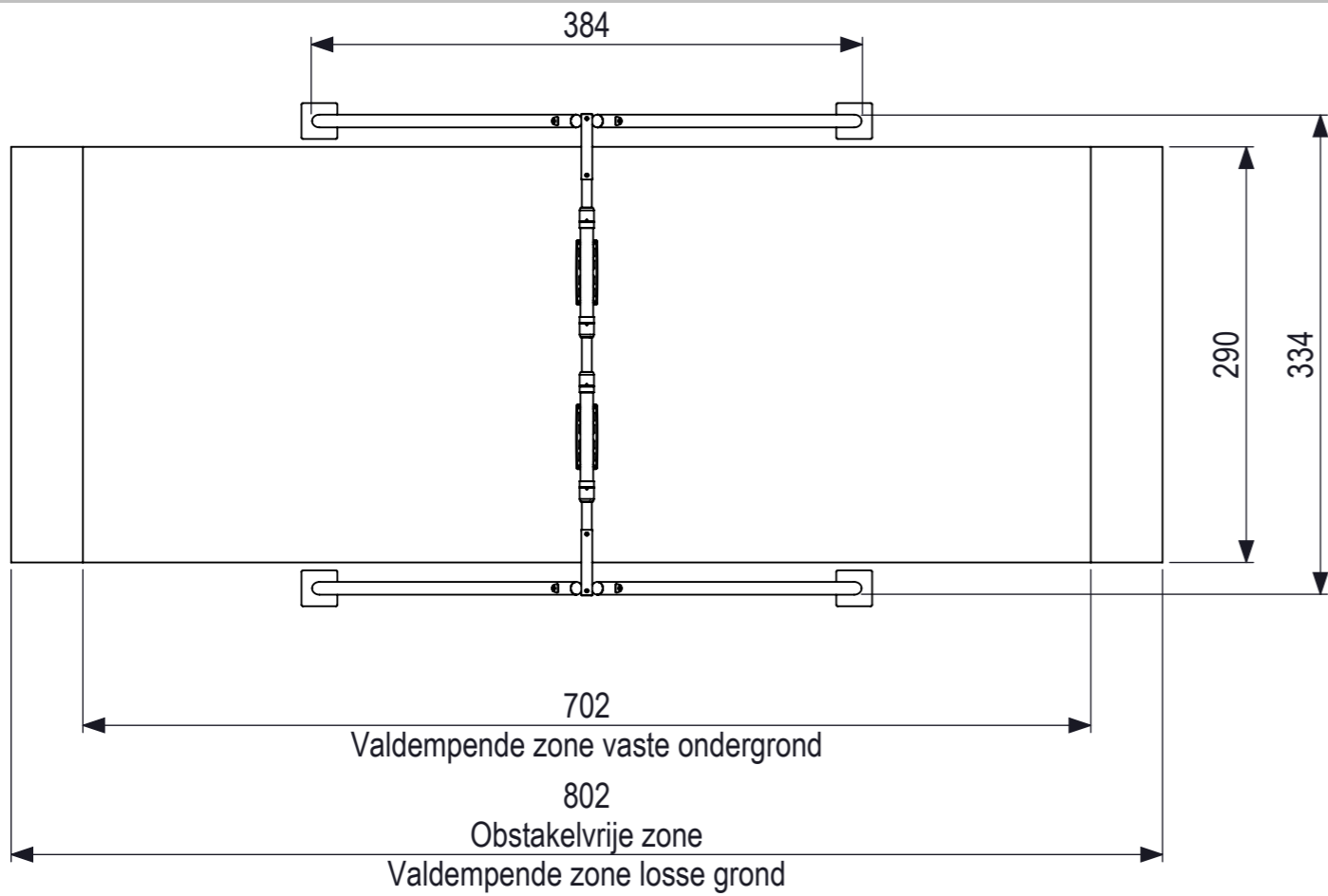




All rights reserved. Reproduction or distribution of this drawing without the written authority from the proprietor.  
 Alle rechten voorbehouden. Verspreiding of nabehouding van tekeningen in welke vorm ook, is zonder schriftelijke toestemming van de afgeleverde partij niet geoorloofd.



 <b>IJSLANDER</b> Ijlander BV Oude Dijk 10 8096 RK Oldebroek   The Netherlands T +31 (0)525 633420   F +31 (0)525 631067 info@ijlander.com   www.ijlander.com	oppervlakte ruwheid surface roughness DIN ISO 1302	alg. ruwheid gen. roughness 3.2	eenheid/unit cm	datum date 22-5-2023	naam name SK				
	vorm- en plaatstoleranties geometrical tolerancing DIN ISO 1101	toelaatbare afwijkingen voor lineaire maten (m.u.v. gebroken kanten) admissible deviations for linear dimensions (excepting broken edges)							
alg. toleranties gen. tolerancing DIN 7168-m	lineaire maat linear dimension afwijking/deviation	> 0,5 ≤ 6 ±0.1	6 30 ±0.2	30 120 ±0.3	120 400 ±0.5	400 1000 ±0.8	1000 2000 ±1.2	2000 4000 ±2	4000 8000 ±3
proj. 	omschrijving/description <b>Kupa enkele houten schommel met antiwrap</b>		Totaal gewicht: 6 kg Zwaarste onderdeel: 41.6 kg	Leeftijd van: 5 - 12 jaar Valondergrond klasse: B - Minimaal natuurlijke bodem benodigd	tekeningnummer/drawingnumber <b>Dubbele schommel antiwrap rvs</b>	blad/sheet <b>rvs</b>	wijz./rev. <b>4</b>	form./size <b>A3</b>	
schaal/scale <b>1:50</b>									