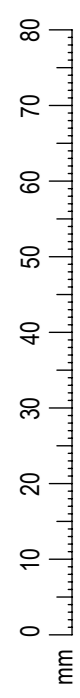
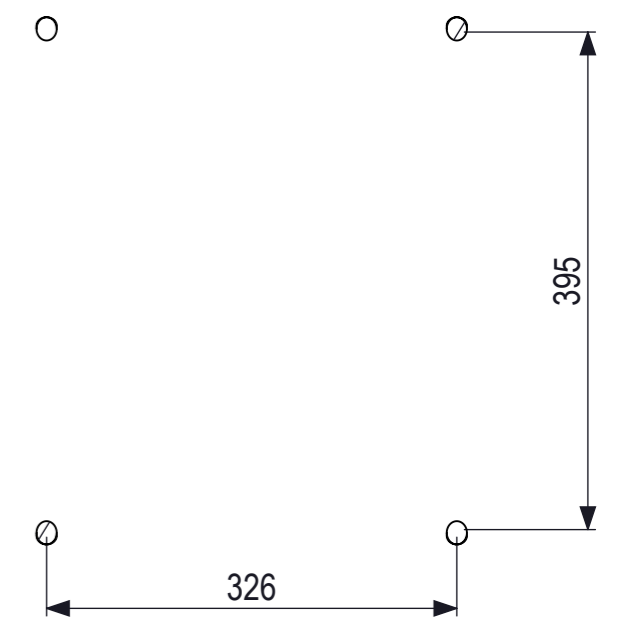
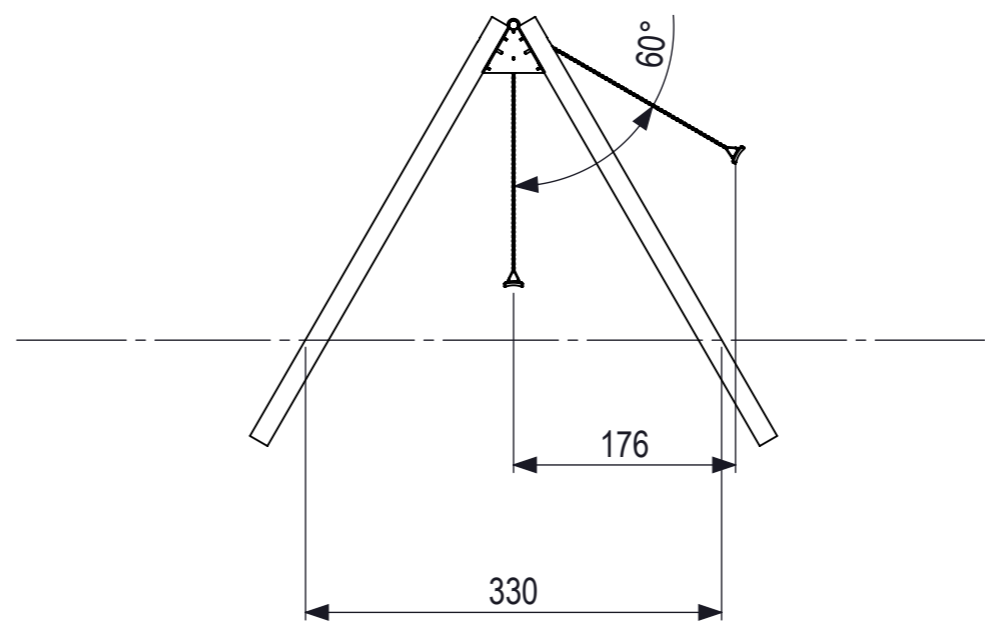
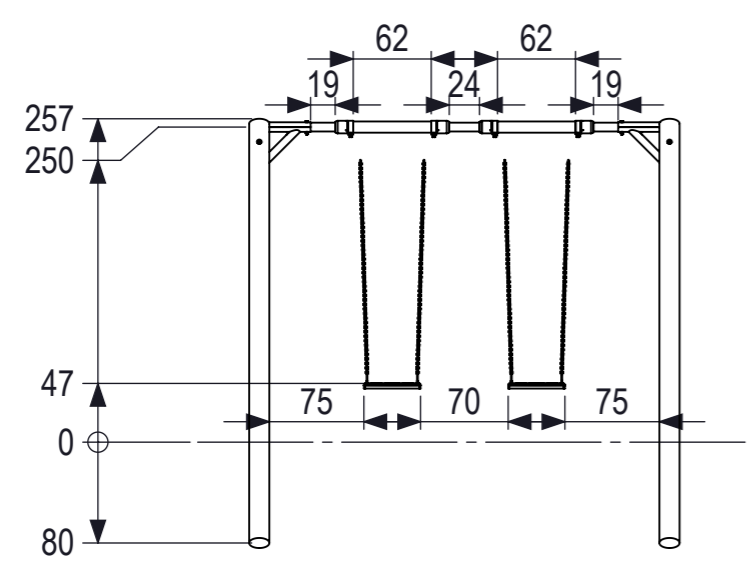
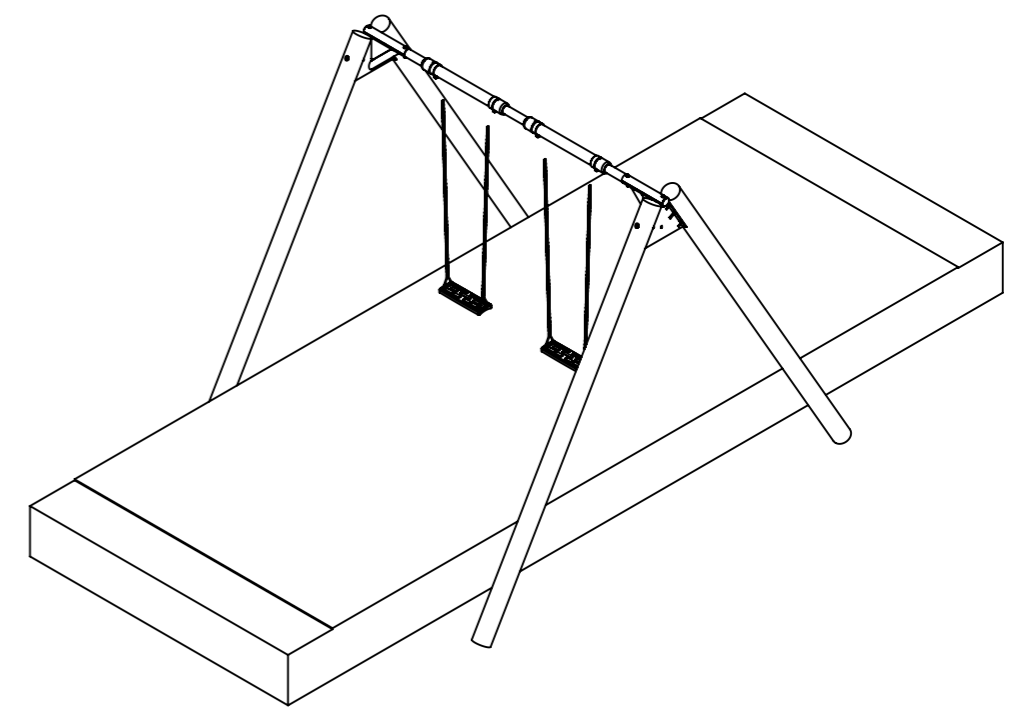
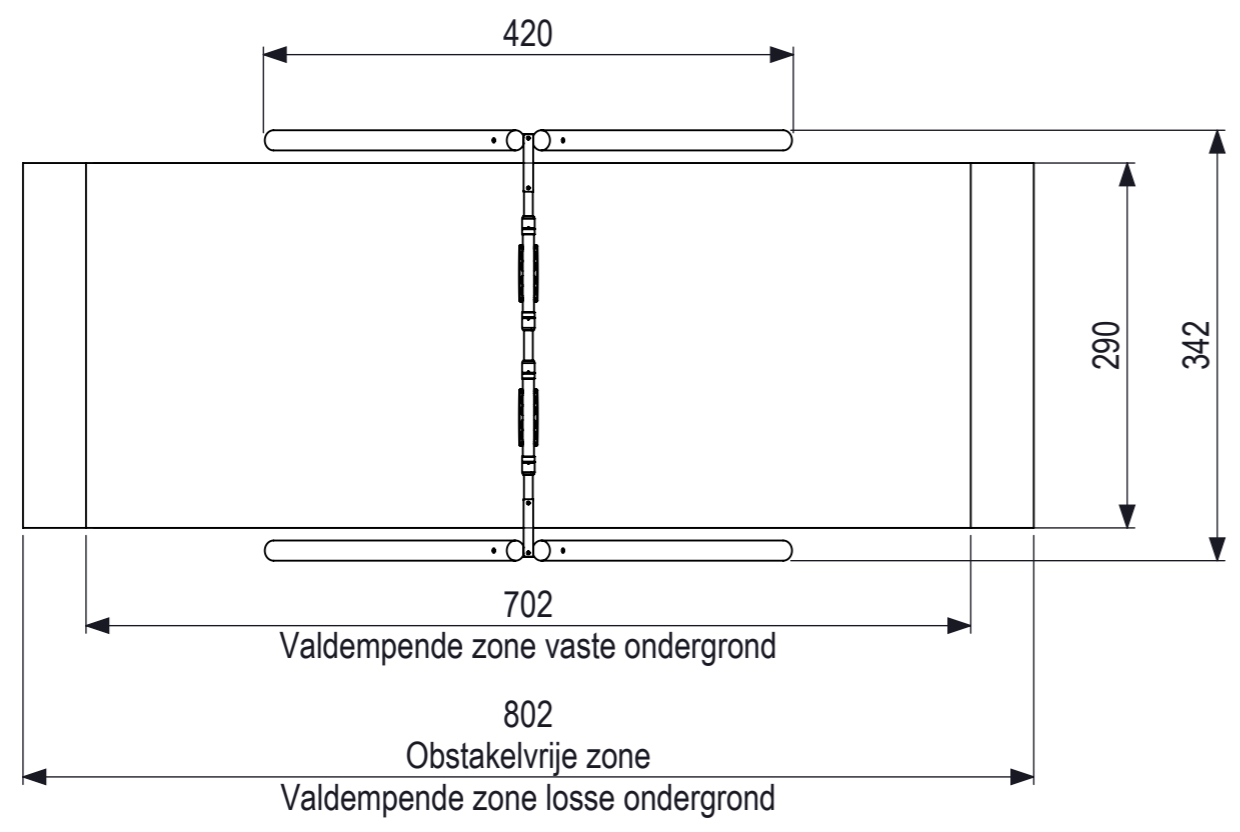







All rights reserved. Reproduction or distribution of this drawing without the written authority from the proprietor.

Alle rechten voorbehouden. Het verspreiden of kopiëren van deze tekening in welke vorm ook, is zonder schriftelijke toestemming van de afzender niet geoorloofd.



 <b>IJSLANDER</b> IJSlander BV Oude Dijk 10 8096 RK Oldebroek   The Netherlands T +31 (0)525 633420   F +31 (0)525 631067 info@ijslander.com   www.ijslander.com	oppervlakte ruwheid surface roughness DIN ISO 1302 	alg. ruwheid gen. roughness 3.2 	eenheid/unit cm	datum date	naam name																				
	vorm- en plaatstoleranties geometrical tolerancing DIN ISO 1101 	toelaatbare afwijkingen voor lineaire maten (m.u.v. gebroken kanten) admissible deviations for linear dimensions (excepting broken edges)																							
alg. toleranties gen. tolerancing DIN 7168-m	<table border="1"> <tr> <th>lineaire maat linear dimension</th> <th>&gt; 0,5</th> <th>6</th> <th>30</th> <th>120</th> <th>400</th> <th>1000</th> <th>2000</th> <th>4000</th> <th>8000</th> </tr> <tr> <th>afwijking/deviation</th> <td>±0.1</td> <td>±0.2</td> <td>±0.3</td> <td>±0.5</td> <td>±0.8</td> <td>±1.2</td> <td>±2</td> <td>±3</td> <td></td> </tr> </table>					lineaire maat linear dimension	> 0,5	6	30	120	400	1000	2000	4000	8000	afwijking/deviation	±0.1	±0.2	±0.3	±0.5	±0.8	±1.2	±2	±3	
lineaire maat linear dimension	> 0,5	6	30	120	400	1000	2000	4000	8000																
afwijking/deviation	±0.1	±0.2	±0.3	±0.5	±0.8	±1.2	±2	±3																	
proj. 	omschrijving/description <b>Kupa enkele houten schommel met antiwrap</b>																								
schaal/scale 1:60	tekeningnummer/drawingnumber <b>Dubbele schommel antiwrap hout</b>																								
Totaal gewicht: 252 kg Zwaarste onderdeel: 41.6 kg			Leefijd van: 5 - 12 jaar Valondergrond klasse: B - Minimaal natuurlijke bodem benodigd																						
blad/sheet wijz./rev.				form./size A3																					