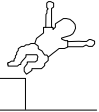
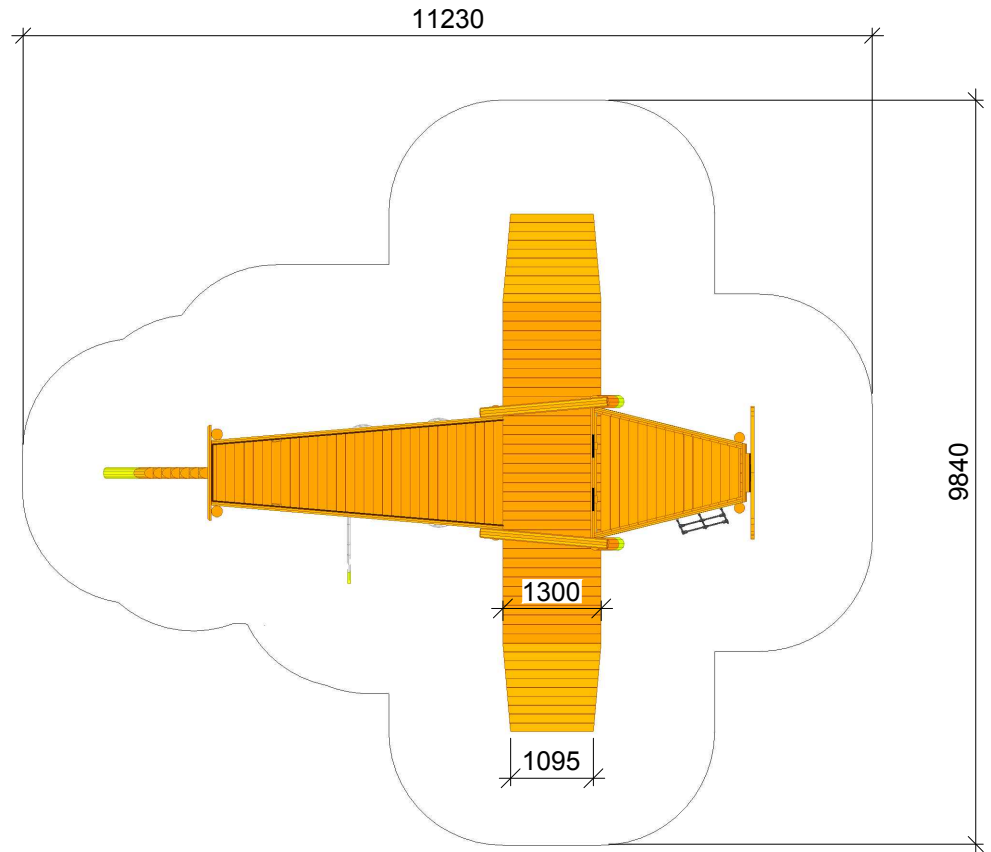
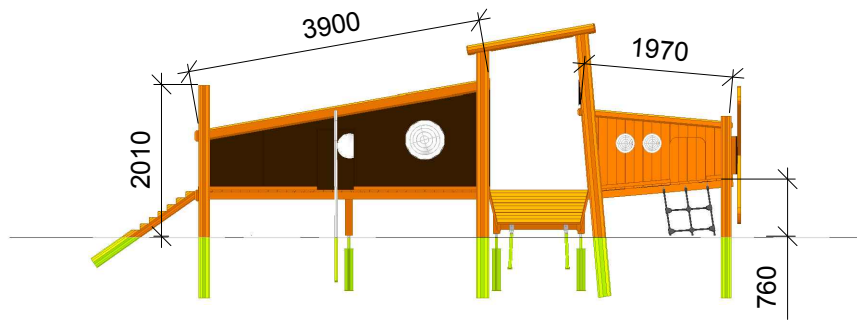
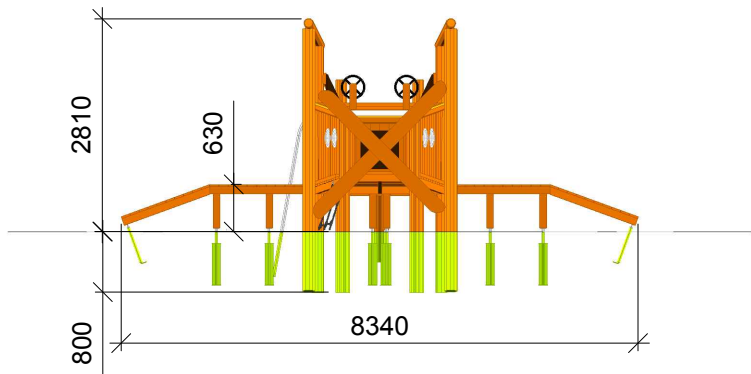


NORNA-PLAYGROUNDS	
Flyver	
Z13228	
11.12.2018	REV. A:11.06.2019

< 800



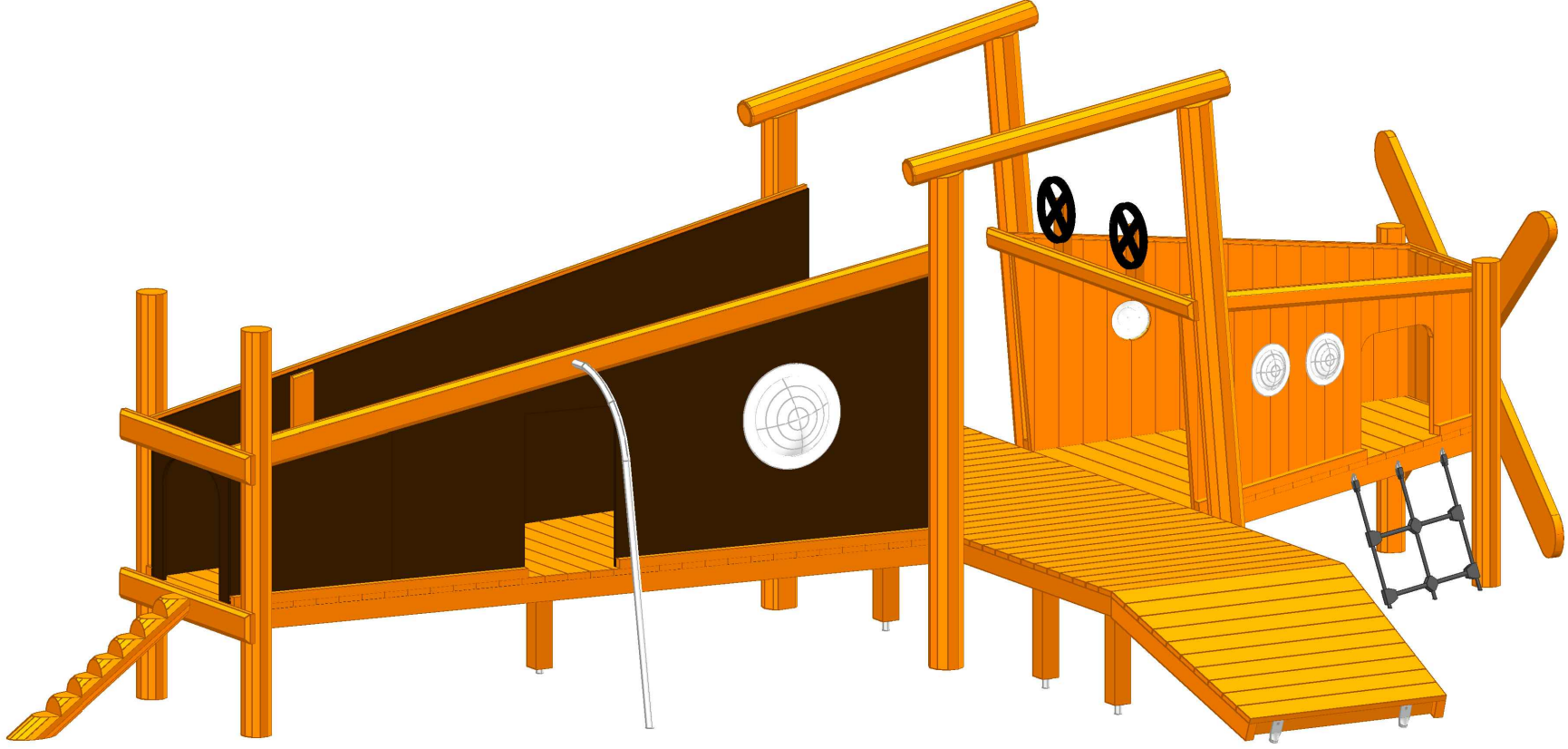
≥ EN 1176



This drawing is the property of NORNA-PLAYGROUND and pursuant to current legislation may not be copied, transferred to or used by any third party. Should this drawing be used, a fee of 10% of the assumed contract price will be charged.

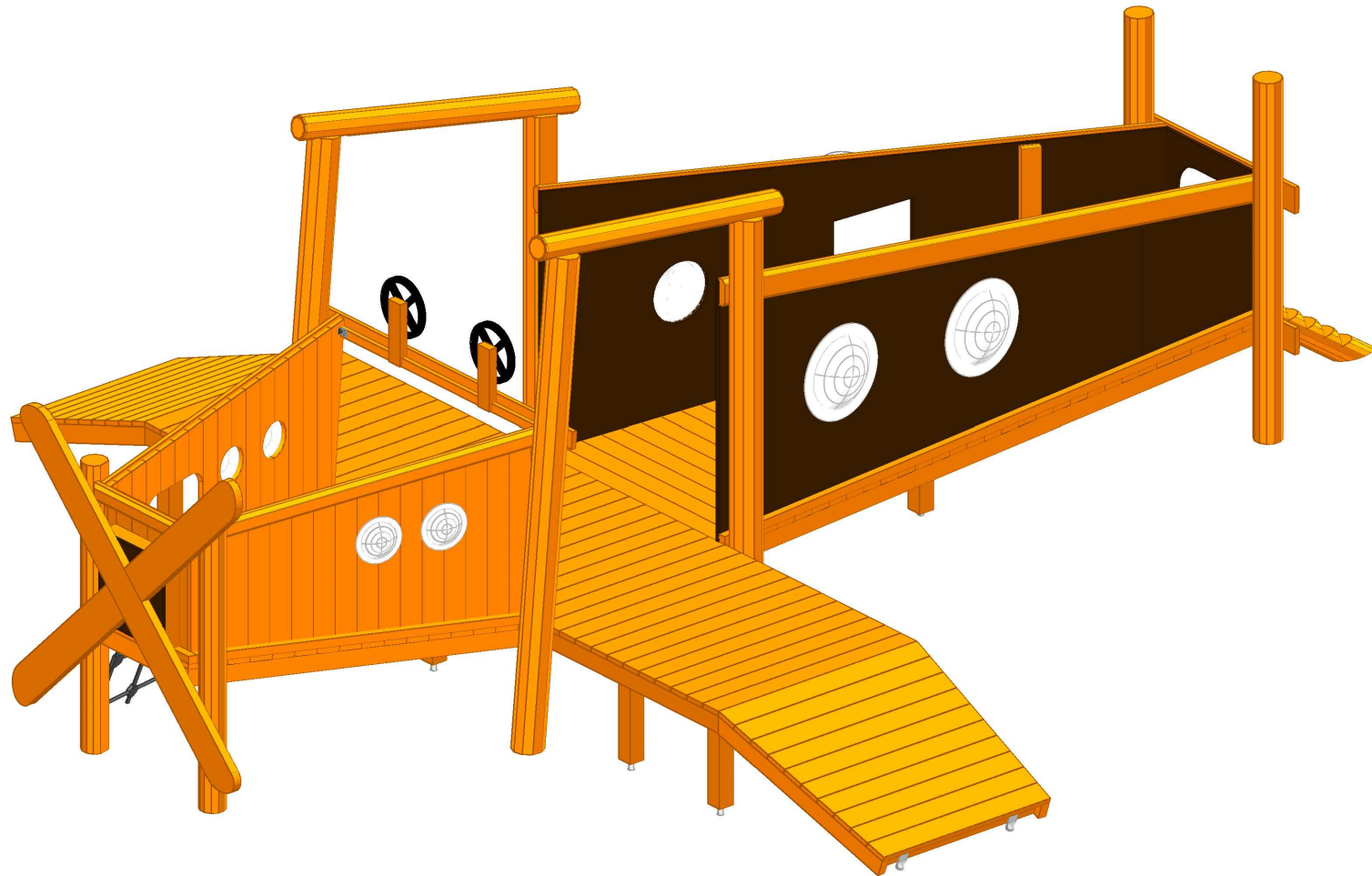
1:100

NORNA-PLAYGROUNDS	
Flyver	
Z13228	
11.12.2018	REV. A:11.06.2019



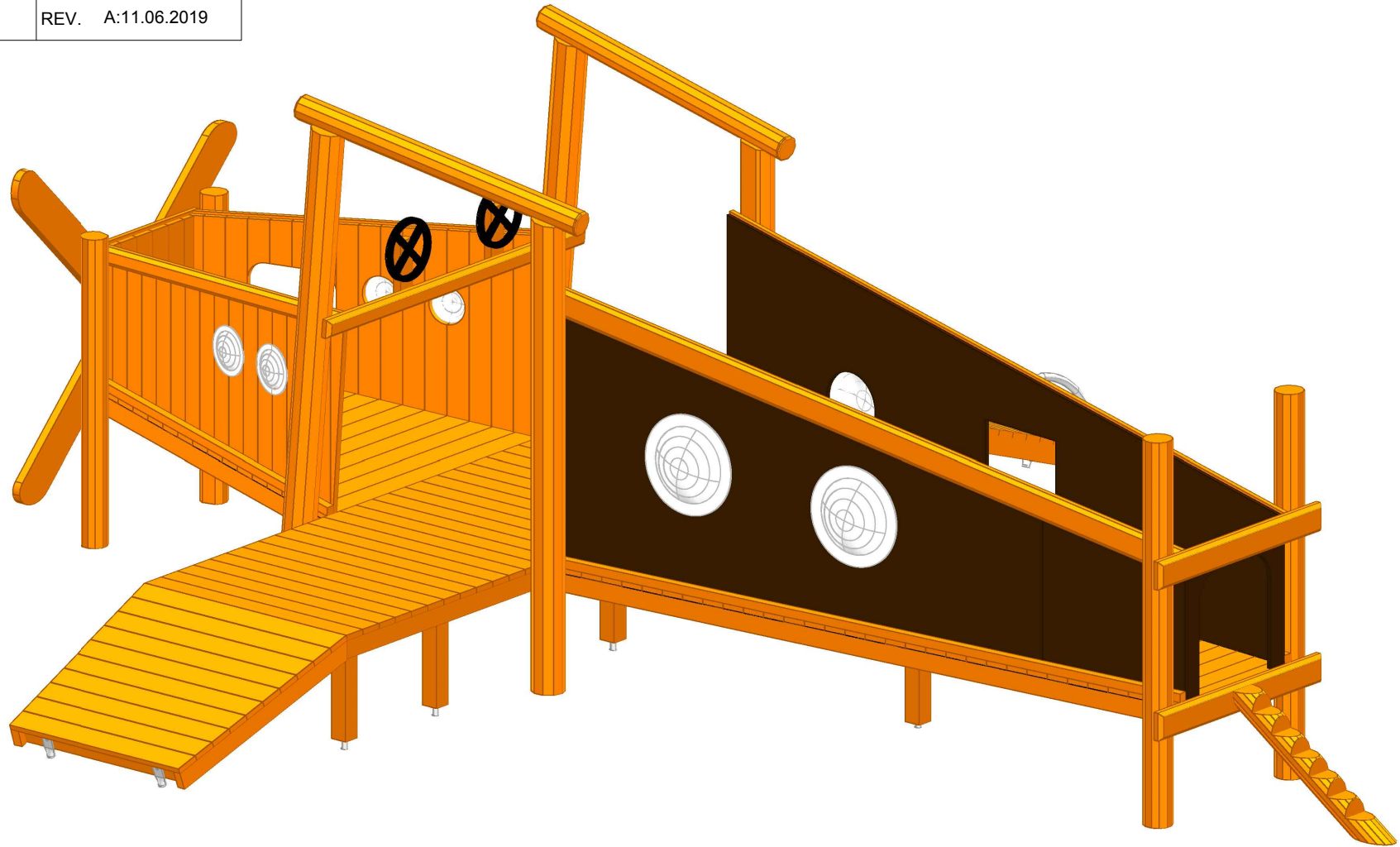
This drawing is the property of NORNA-PLAYGROUND and pursuant to current legislation may not be copied, transferred to or used by any third party. Should this drawing be used, a fee of 10% of the assumed contract price will be charged.

NORNA-PLAYGROUNDS	
Flyver	
Z13228	
11.12.2018	REV. A:11.06.2019



This drawing is the property of NORNA-PLAYGROUND and pursuant to current legislation may not be copied, transferred to or used by any third party. Should this drawing be used, a fee of 10% of the assumed contract price will be charged.

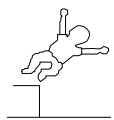
NORNA-PLAYGROUNDS	
Flyver	
Z13228	
11.12.2018	REV. A:11.06.2019



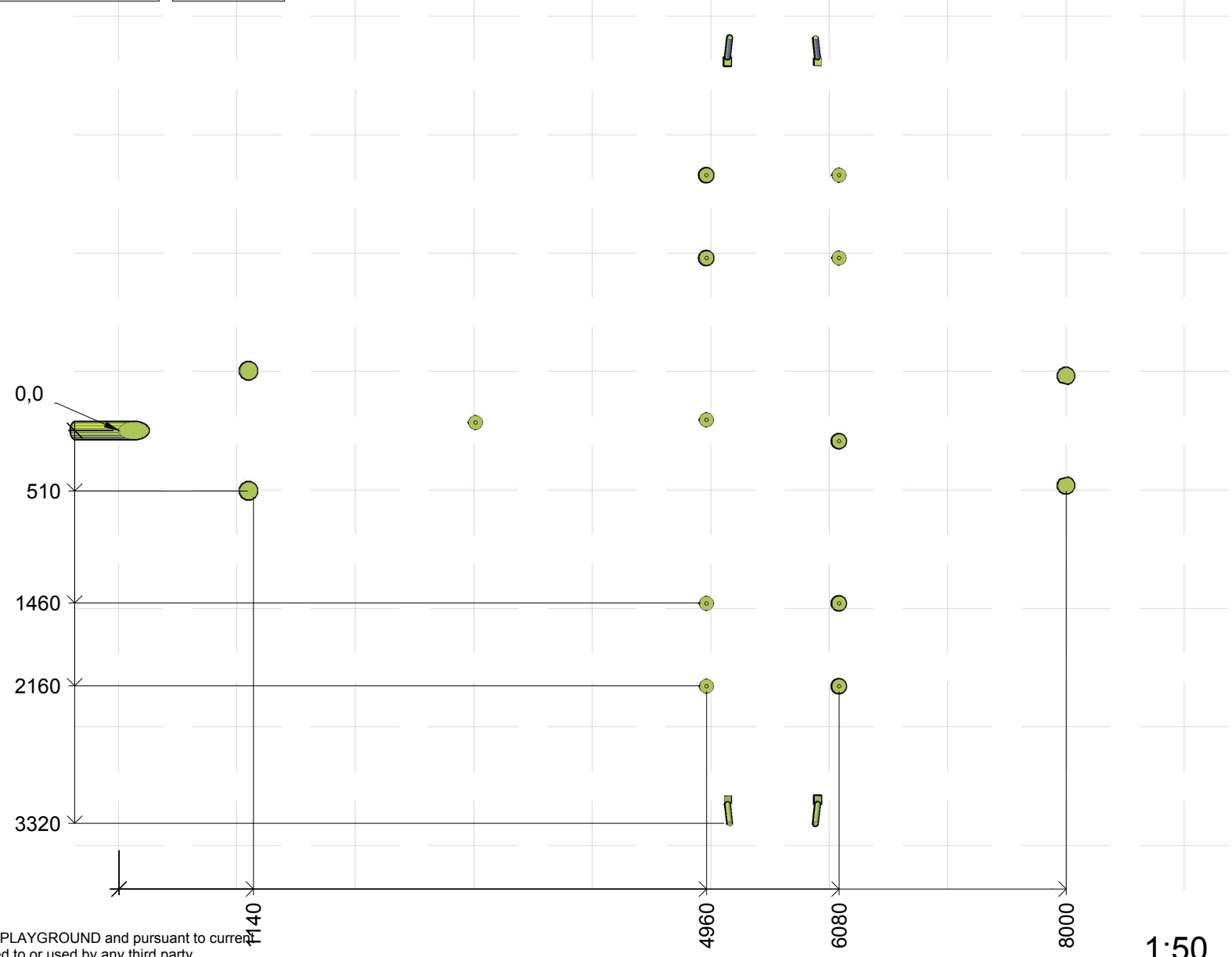
This drawing is the property of NORNA-PLAYGROUND and pursuant to current legislation may not be copied, transferred to or used by any third party. Should this drawing be used, a fee of 10% of the assumed contract price will be charged.

NORNA-PLAYGROUNDS	
Flyver	
Z13228	
11.12.2018	REV. A:11.06.2019

< 800



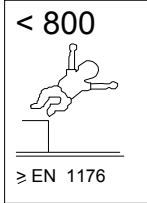
≥ EN 1176



This drawing is the property of NORNA-PLAYGROUND and pursuant to current legislation may not be copied, transferred to or used by any third party. Should this drawing be used, a fee of 10% of the assumed contract price will be charged.

1:50

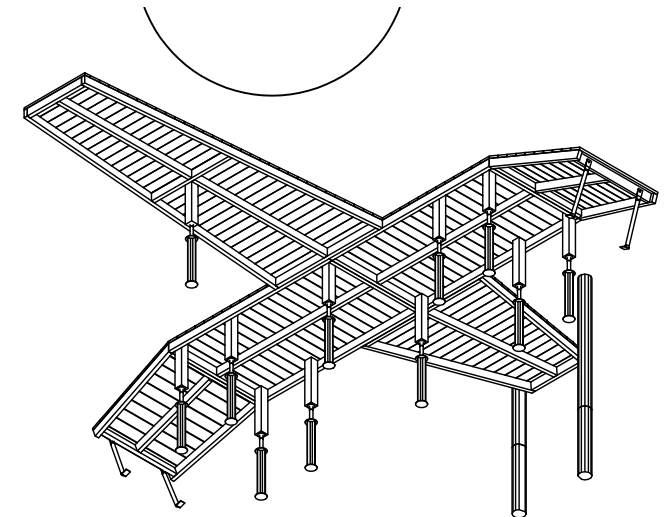
NORNA-PLAYGROUNDS	
Flyver	
Z13228	
11.12.2018	REV. A:11.06.2019



Dh = Disk head

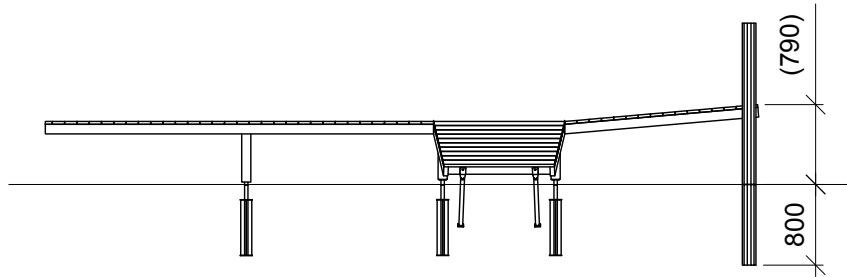


Ch = Countersunk head

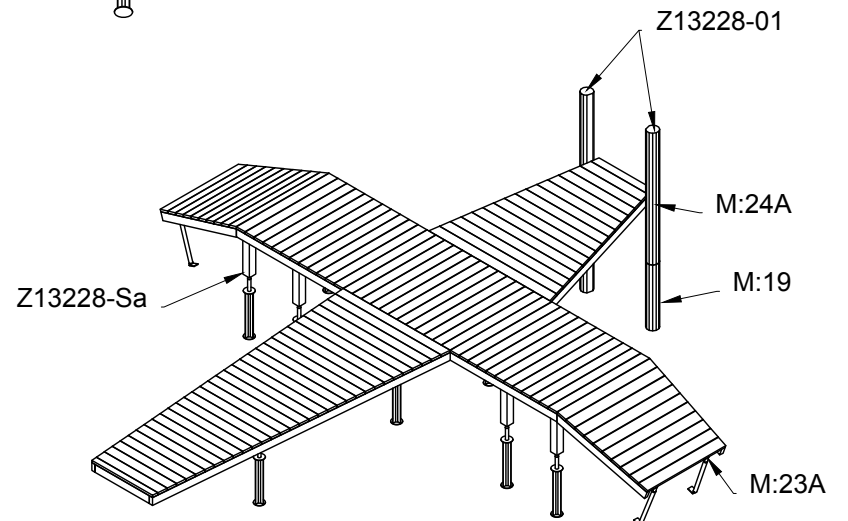
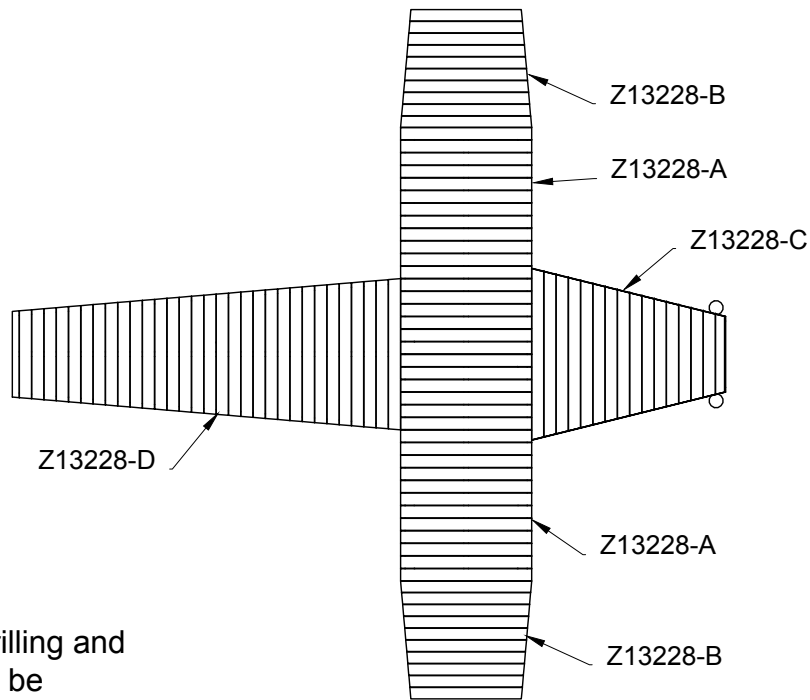
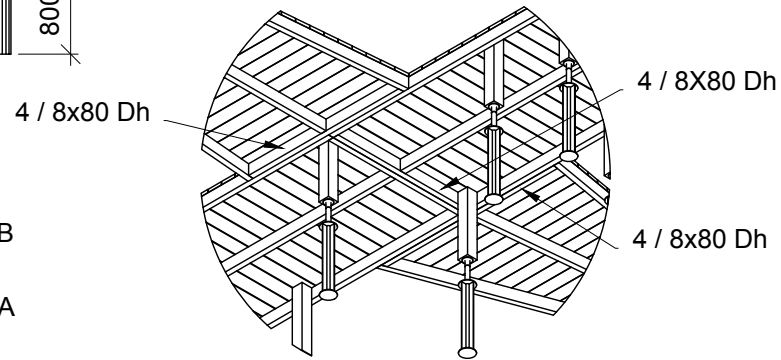


Mont.p. nr.

- 19
- 23A
- 24A



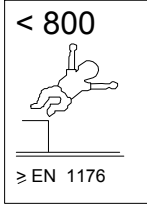
A (1:50)



By assembly. Drilling and use of saw must be expected.

This drawing is the property of NORNA-PLAYGROUND and pursuant to current legislation may not be copied, transferred to or used by any third party. Should this drawing be used, a fee of 10% of the assumed contract price will be charged.

NORNA-PLAYGROUNDS	
Flyver	
Z13228	
11.12.2018	REV. A:11.06.2019



Dh = Disk head



Ch = Countersunk head



2 / 6x100 Ch

3 / 5x80 Ch

5 / 5x80 Ch

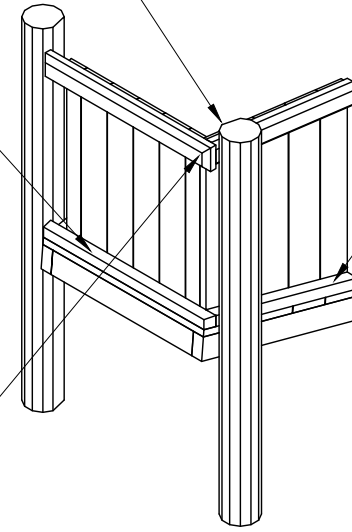
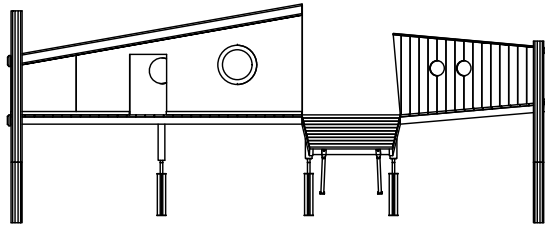
2 / 6x120 Ch

B

B-B (1:100)



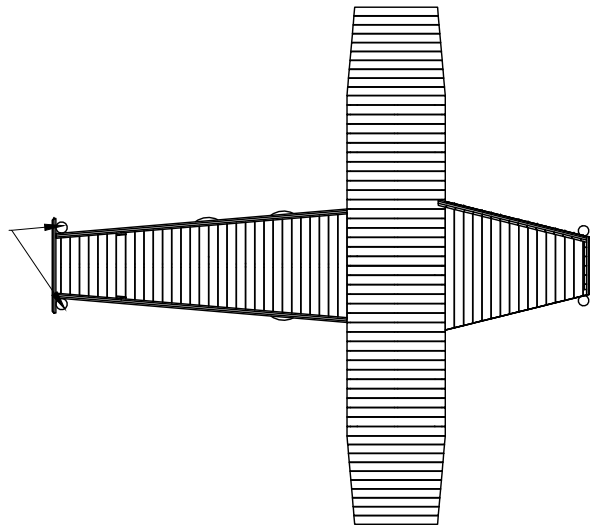
B



Z13228-Va

Z13228-Vb

Z13228-02



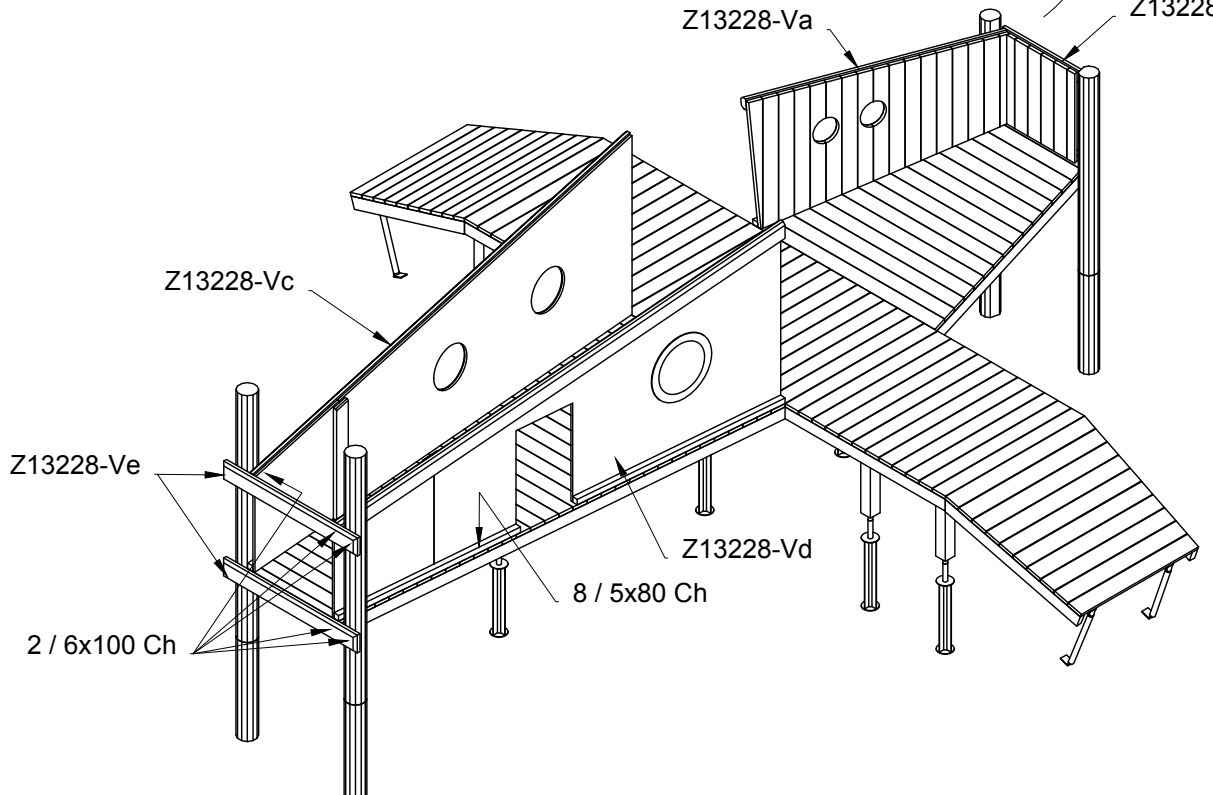
Z13228-Vc

Z13228-Ve

Z13228-Vd

8 / 5x80 Ch

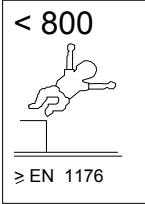
2 / 6x100 Ch



By assembly. Drilling and use of saw must be expected.

This drawing is the property of NORNA-PLAYGROUND and pursuant to current legislation may not be copied, transferred to or used by any third party. Should this drawing be used, a fee of 10% of the assumed contract price will be charged.

NORNA-PLAYGROUNDS	
Flyver	
Z13228	
11.12.2018	REV. A:11.06.2019



Dh = Disk head

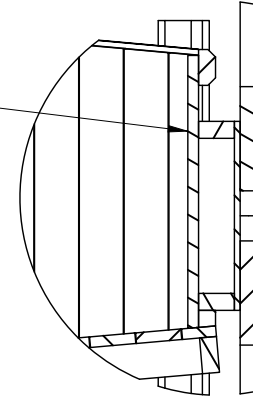


Ch = Countersunk head

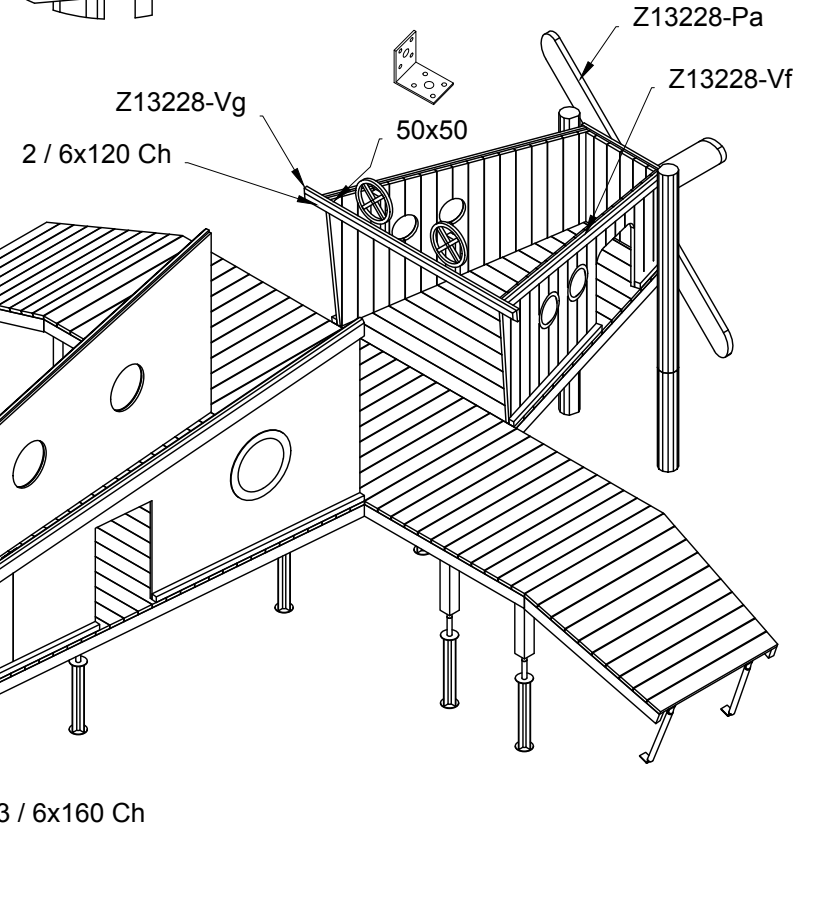
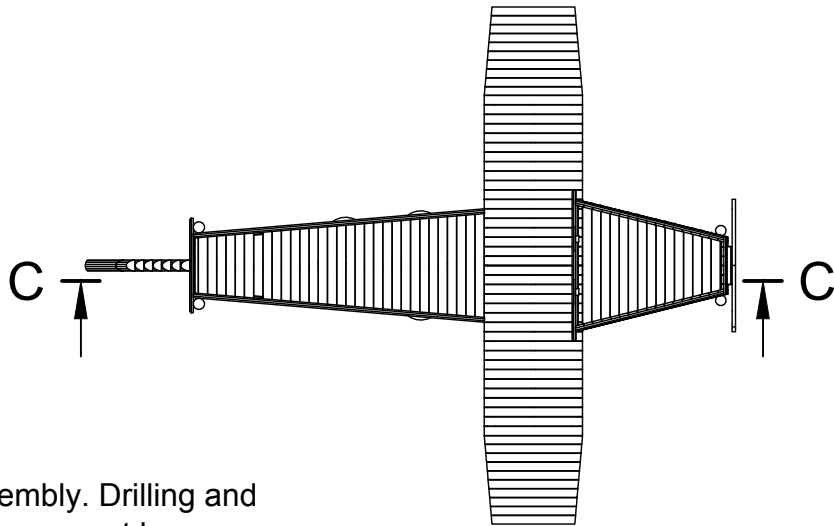
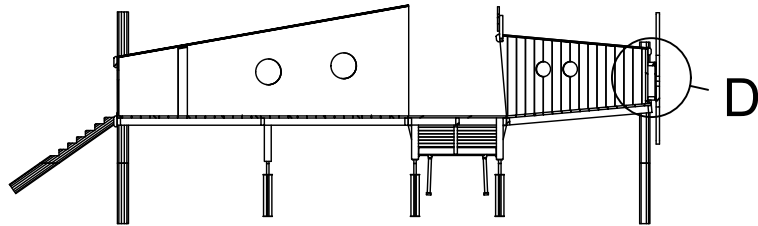


D (1:20)

8 / 6x80 Dh



C-C (1:100)



Z13228-Pa

Z13228-Vf

Z13228-Vg

50x50

2 / 6x120 Ch

Z13228-03

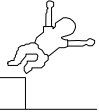
3 / 6x160 Ch

By assembly. Drilling and use of saw must be expected.

This drawing is the property of NORNA-PLAYGROUND and pursuant to current legislation may not be copied, transferred to or used by any third party. Should this drawing be used, a fee of 10% of the assumed contract price will be charged.

NORNA-PLAYGROUNDS	
Flyver	
Z13228	
11.12.2018	REV. A:11.06.2019

< 800



≥ EN 1176

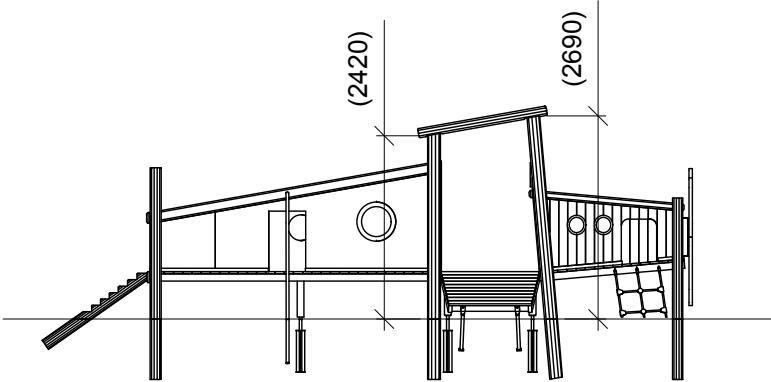
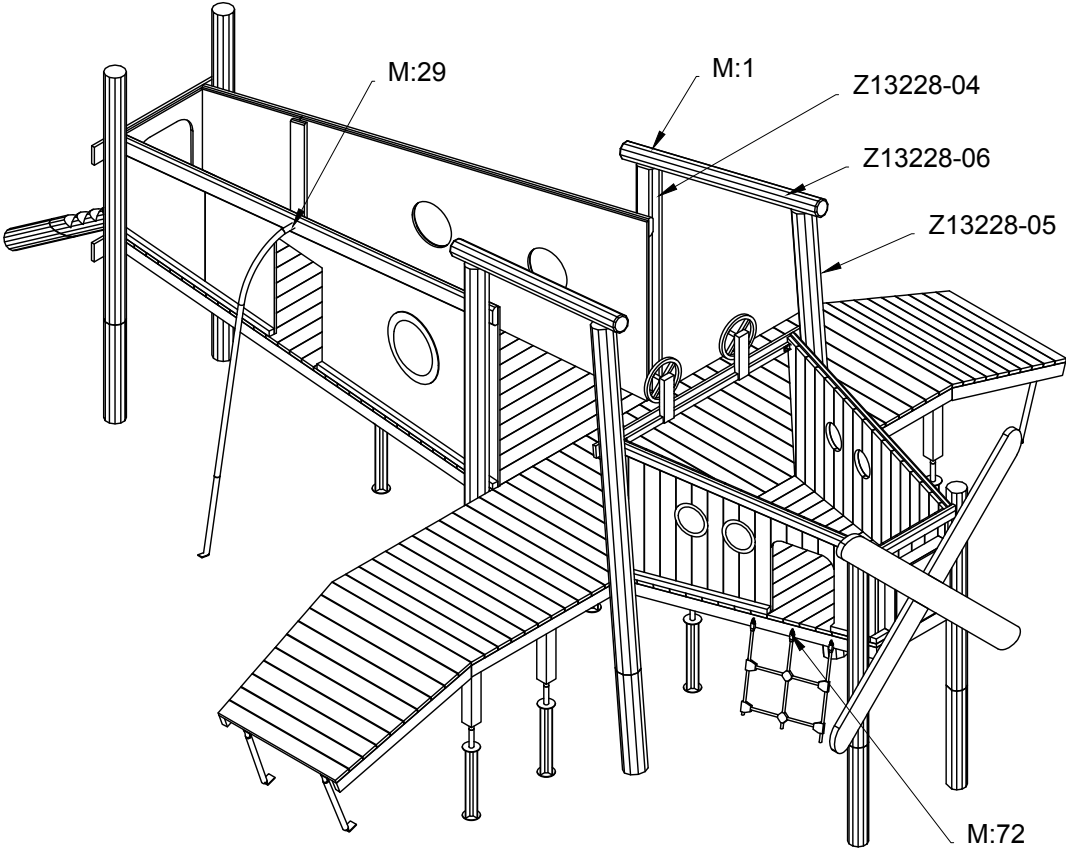
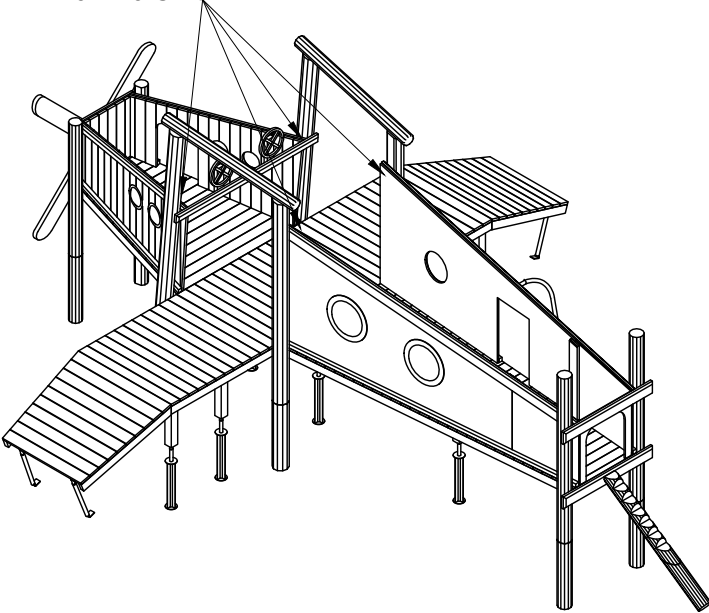
By assembly. Drilling and use of saw must be expected.



Mont.p. nr.

29
72

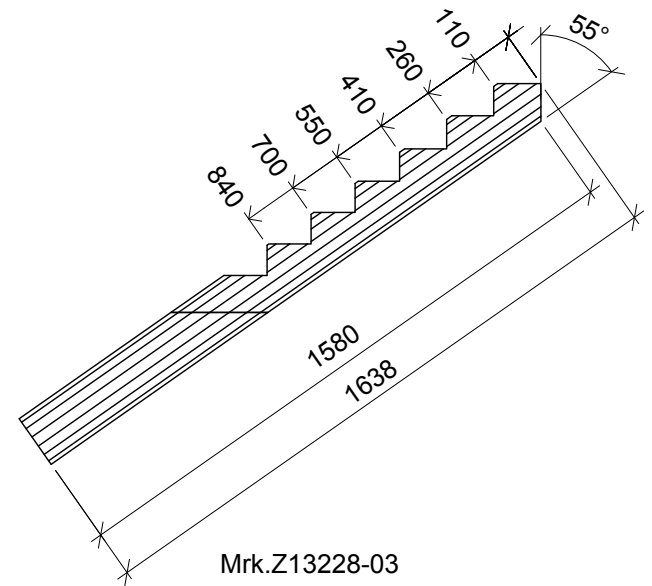
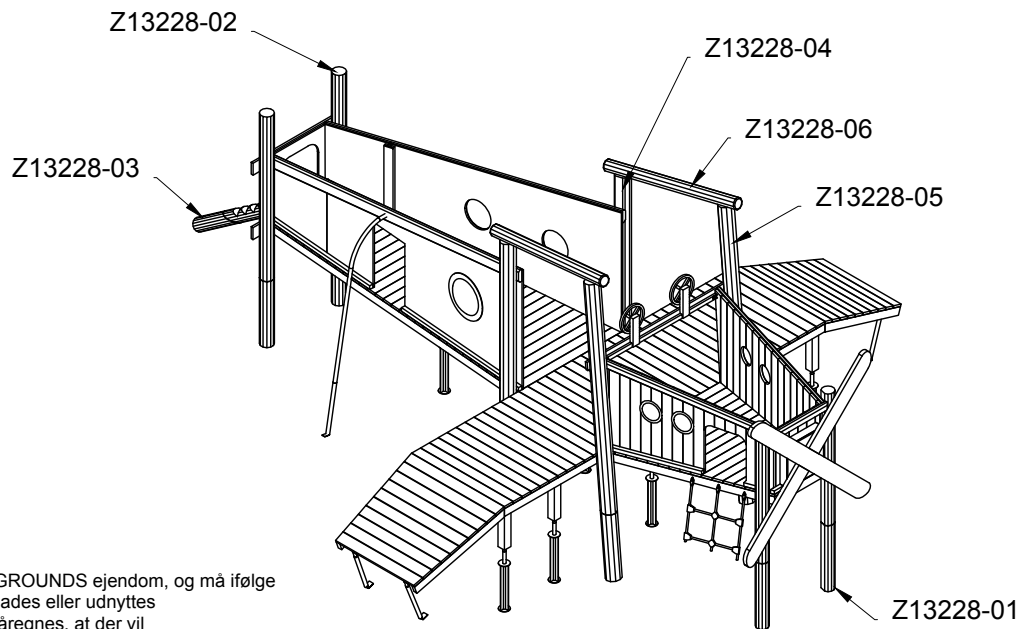
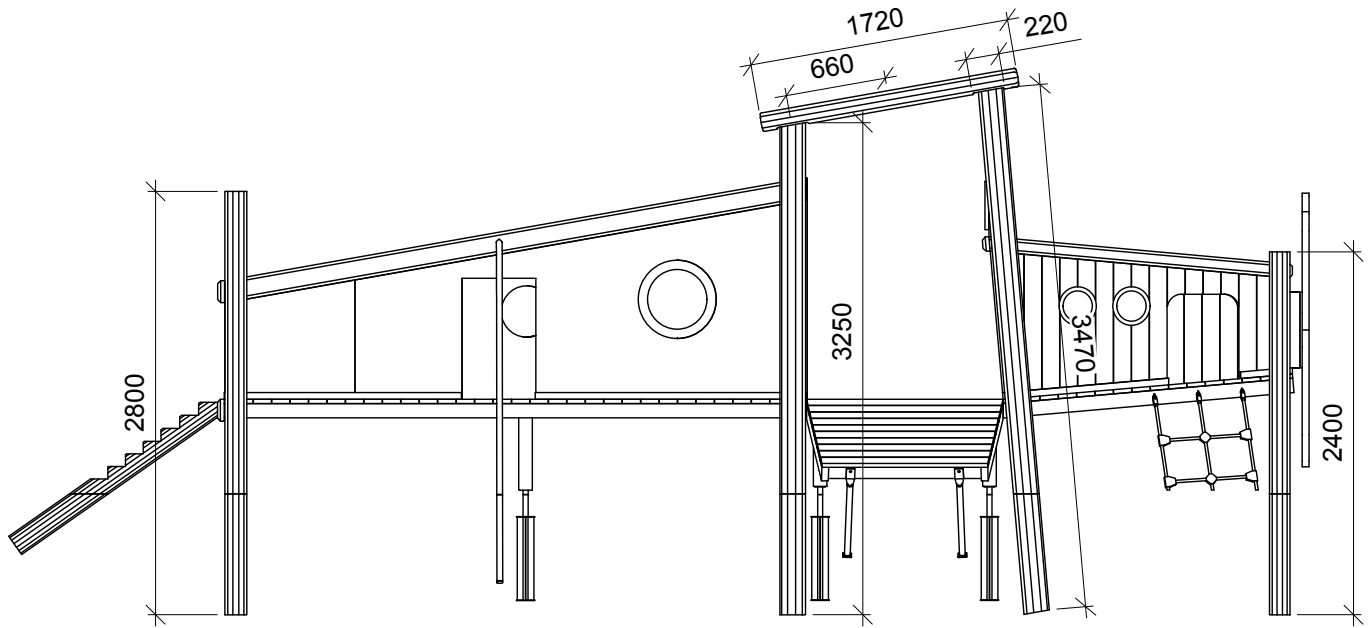
2 / 6x120 Ch



This drawing is the property of NORNA-PLAYGROUND and pursuant to current legislation may not be copied, transferred to or used by any third party. Should this drawing be used, a fee of 10% of the assumed contract price will be charged.

NORNA-PLAYGROUNDS		
Flyver		
Z13228	Tegner HS	Godkendt af -
11.12.2018	REV. A:11.06.2019	

Parts list		
Mrk.	QTY	Part.no
Z13228-01	2	140-160-2400-k
Z13228-02	2	140-160-2800
Z13228-03	1	160-180-1640
Z13228-04	2	140-160-3250-k
Z13228-05	2	140-160-3470-k
Z13228-06	2	120-140-1720 m.flade som balancebom.



- k = Kantskåret
- d = Dobbeltskåret
- v = Vinkelskåret
- h = Halvskåret
- t = k på 3 sider
- z = Special - se detalje
- f = Forboring + montering

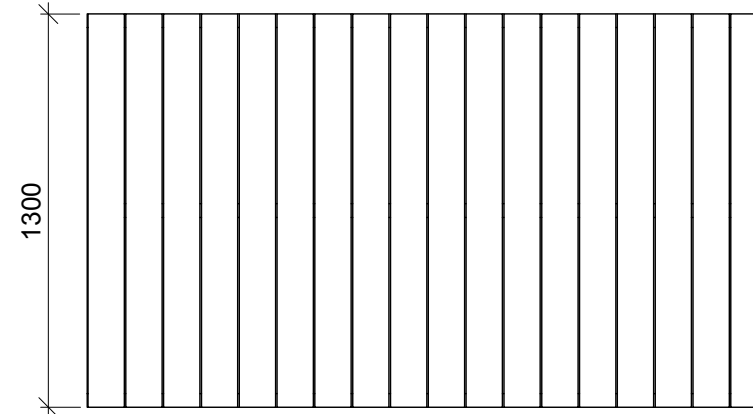
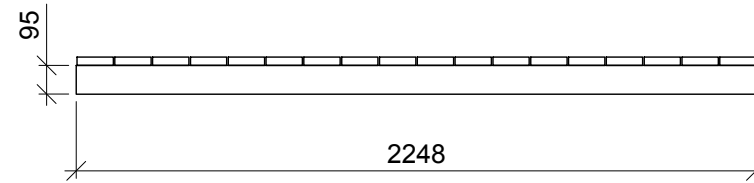
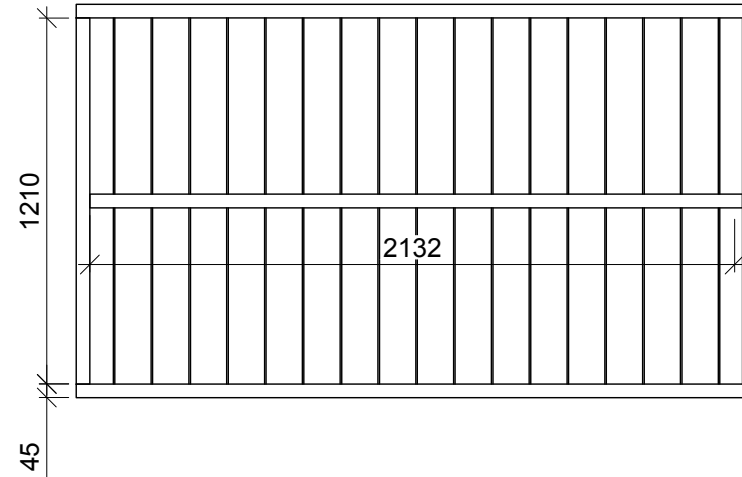
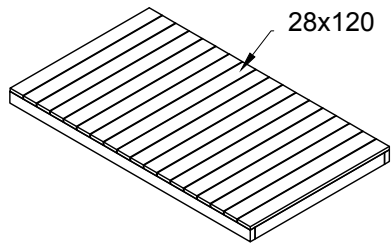
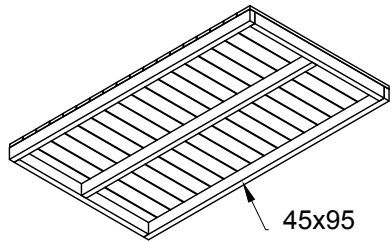
Denne tegning er NORNA-PLAYGROUNDS ejendom, og må ifølge gældende lov ikke kopieres, overlades eller udnyttes af 3. mand. Sker dette, skal det påregnes, at der vil blive opkrævet et honorar på 10% af formodet entreprisensum.

NORNA-PLAYGROUNDS		
Flyver		
Z13228	Tegner HS	Godkendt af -
11.12.2018	REV. A:11.06.2019	

Materialer:

45x95 2 / 2248
 2 / 1210
 1 / 2132

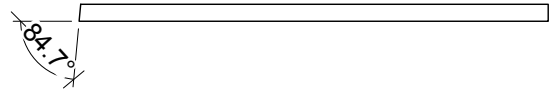
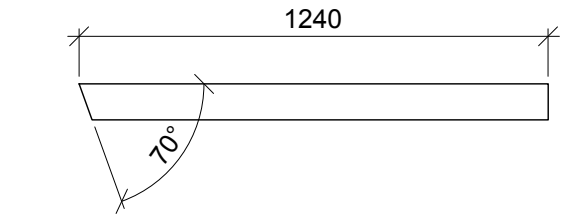
28x120 18 / 1300



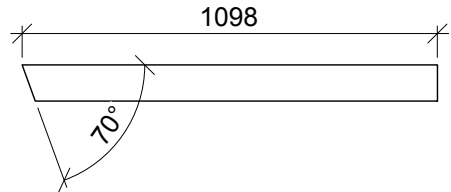
Denne tegning er NORNA-PLAYGROUNDS ejendom, og må ifølge gældende lov ikke kopieres, overlades eller udnyttes af 3. mand. Sker dette, skal det påregnes, at der vil blive opkrævet et honorar på 10% af formodet entreprisenum.

Mrk.Z13228-A
 2 stk.

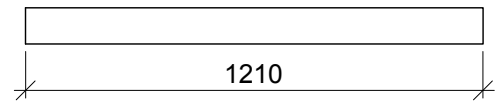
NORNA-PLAYGROUNDS		
Flyver		
Z13228	Tegner HS	Godkendt af -
11.12.2018	REV. A:11.06.2019	



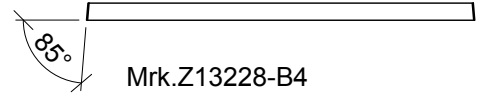
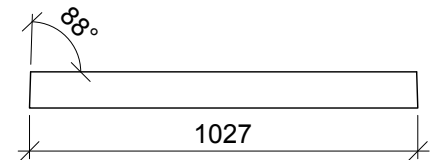
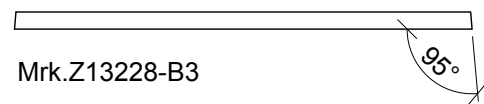
Z13228-B1
+ Z13228-B1mir = Spejlvendt



Mrk.Z13228-B2

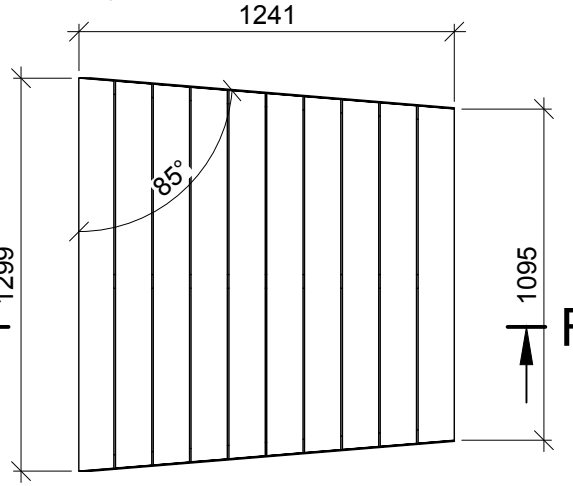
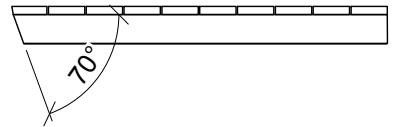
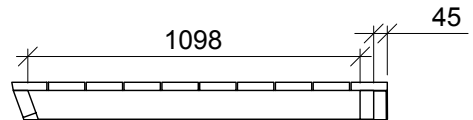


Mrk.Z13228-B3

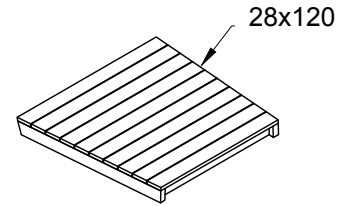
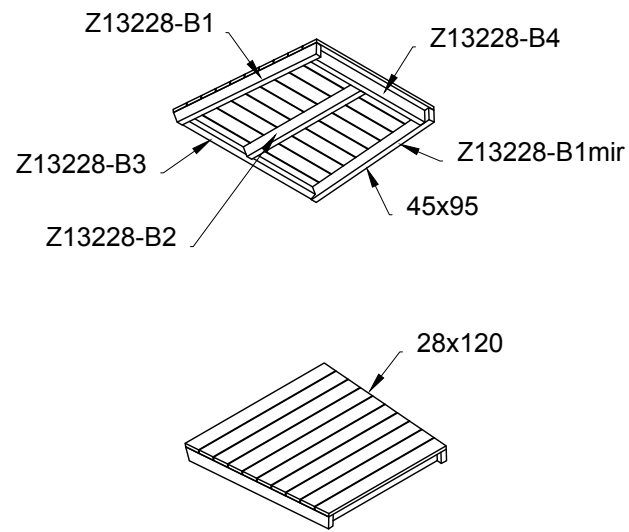


Mrk.Z13228-B4

F-F (1:25)

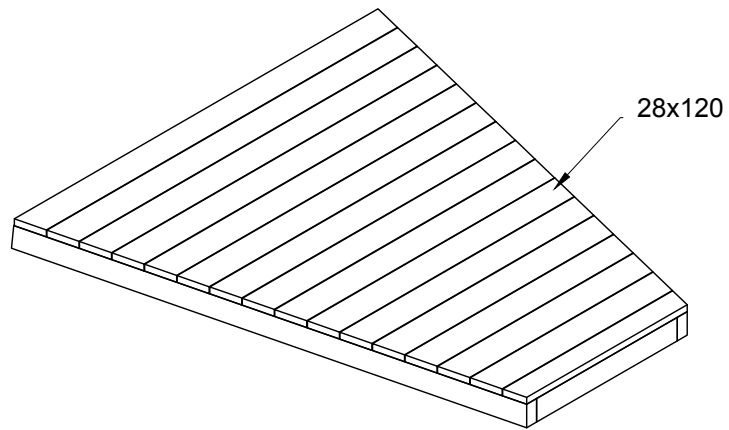
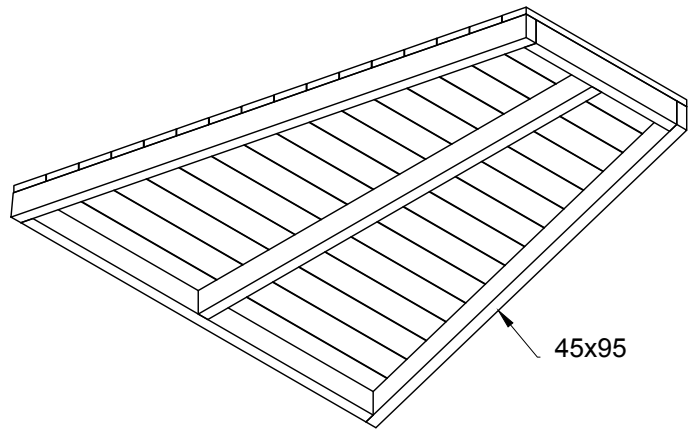


Mrk.Z13228-B
2 stk.

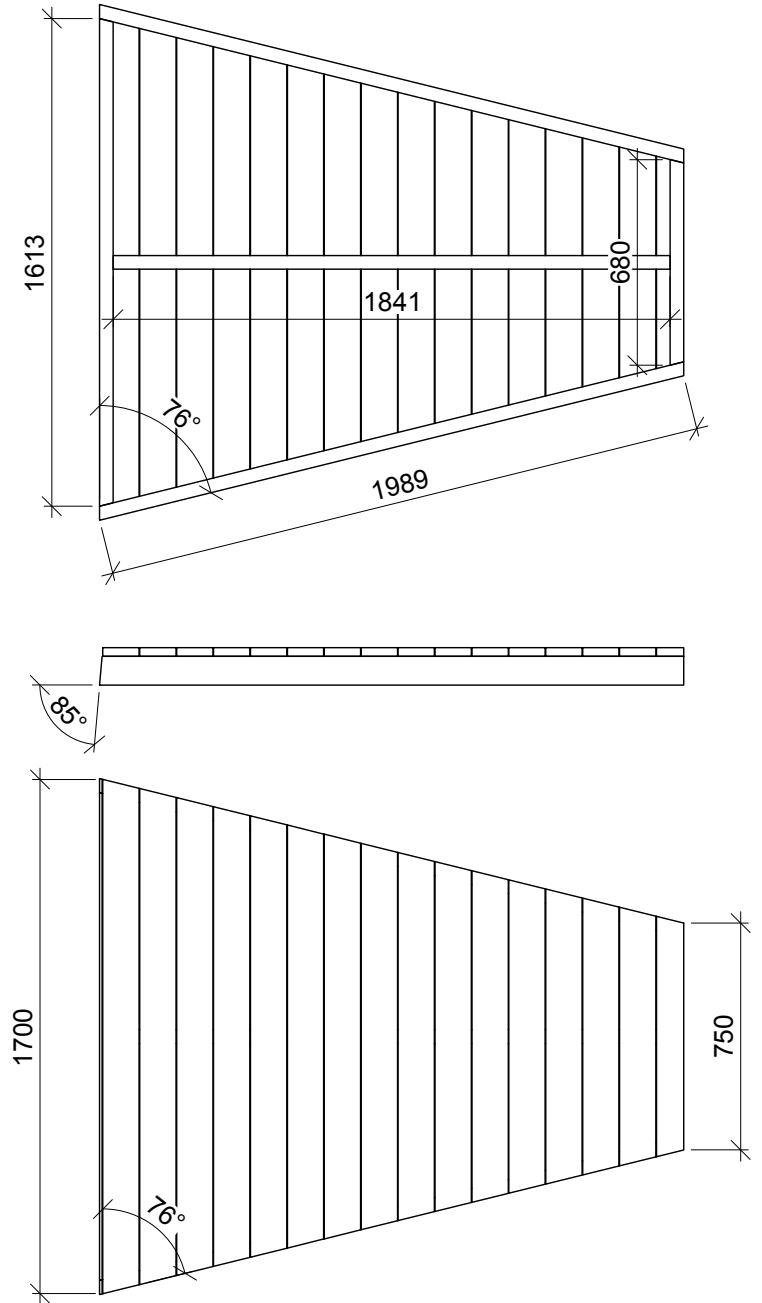


Denne tegning er NORNA-PLAYGROUNDS ejendom, og må ifølge gældende lov ikke kopieres, overlades eller udnyttes af 3. mand. Sker dette, skal det påregnes, at der vil blive opkrævet et honorar på 10% af formodet entreprisedokumentation.

NORNA-PLAYGROUNDS		
Flyver		
Z13228	Tegner HS	Godkendt af -
11.12.2018	REV. A:11.06.2019	

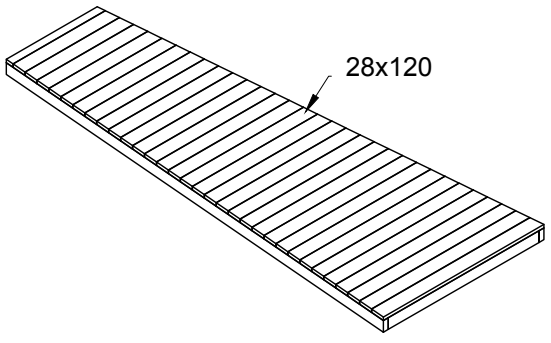
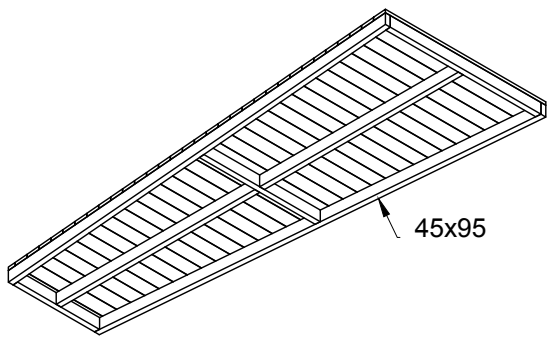
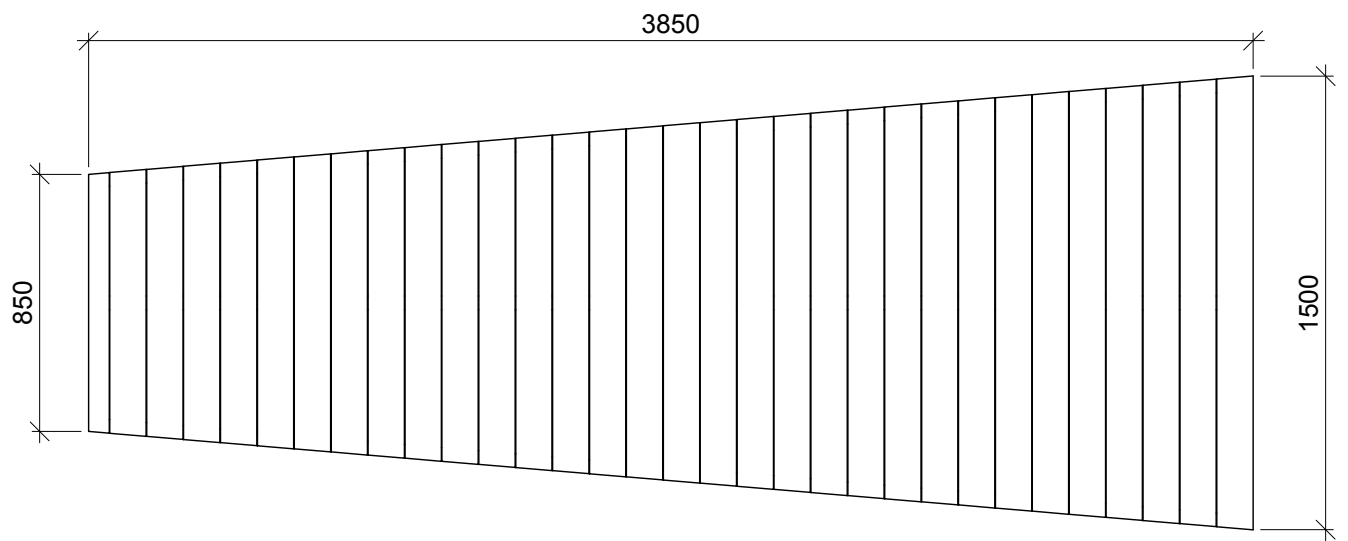
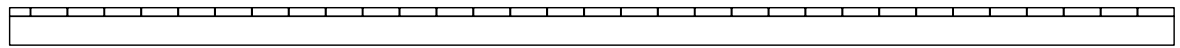
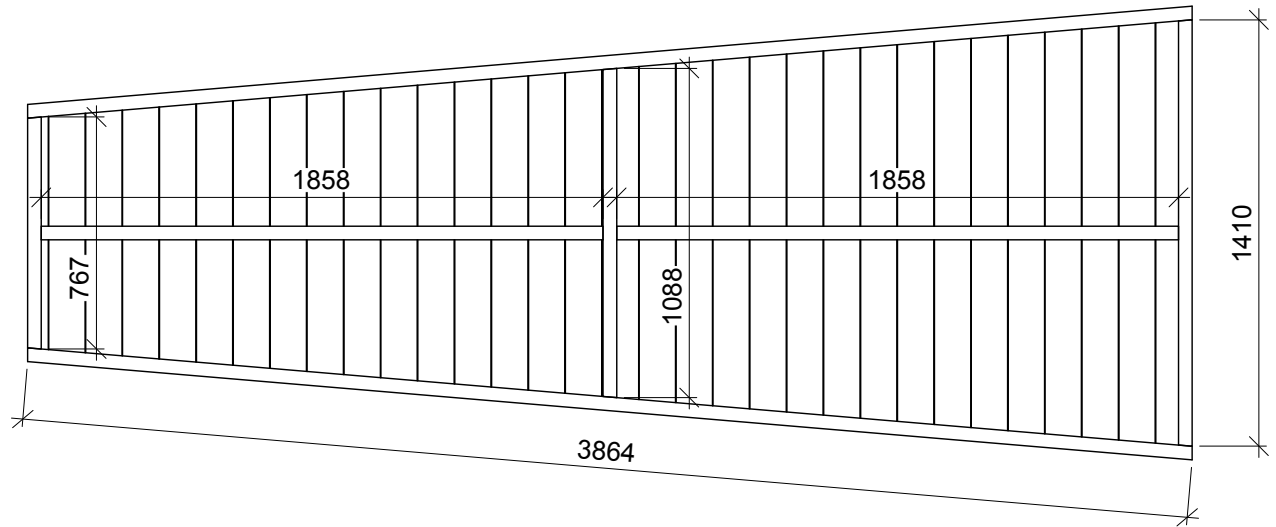


Z13228-C



Denne tegning er NORNA-PLAYGROUNDS ejendom, og må ifølge gældende lov ikke kopieres, overlades eller udnyttes af 3. mand. Sker dette, skal det påregnes, at der vil blive opkrævet et honorar på 10% af formodet entreprisensum.

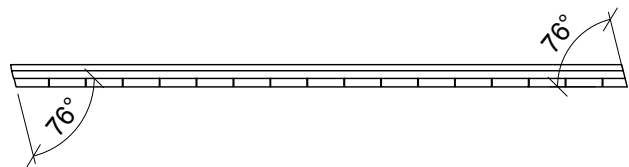
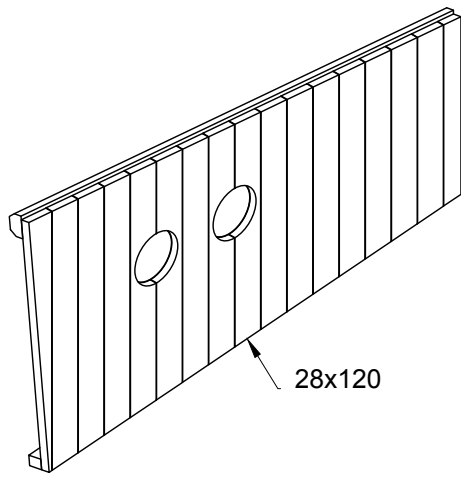
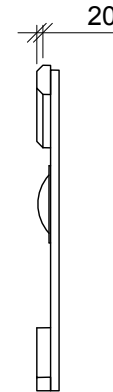
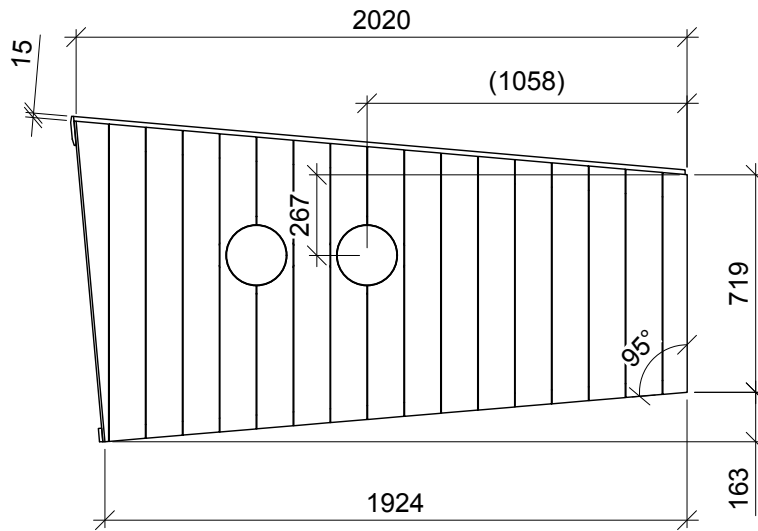
NORNA-PLAYGROUNDS		
Flyver		
Z13228	Tegner HS	Godkendt af -
11.12.2018	REV. A:11.06.2019	



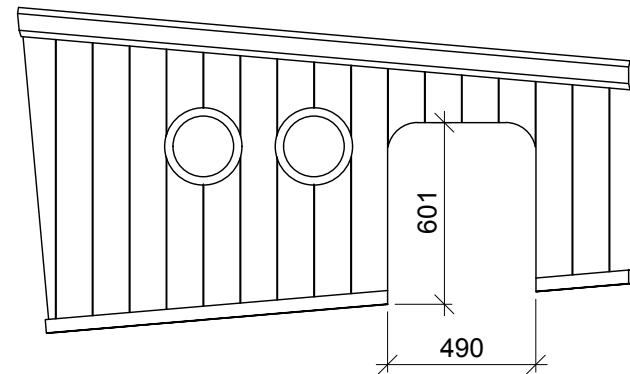
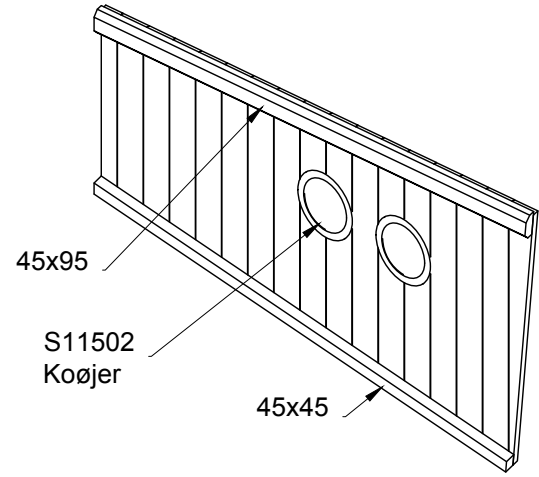
Mrk.Z13228-D

Denne tegning er NORNA-PLAYGROUNDS ejendom, og må ifølge gældende lov ikke kopieres, overlades eller udnyttes af 3. mand. Sker dette, skal det påregnes, at der vil blive opkrævet et honorar på 10% af formodet entreprisum.

NORNA-PLAYGROUNDS		
Flyver		
Z13228	Tegner HS	Godkendt af -
11.12.2018	REV. A:11.06.2019	



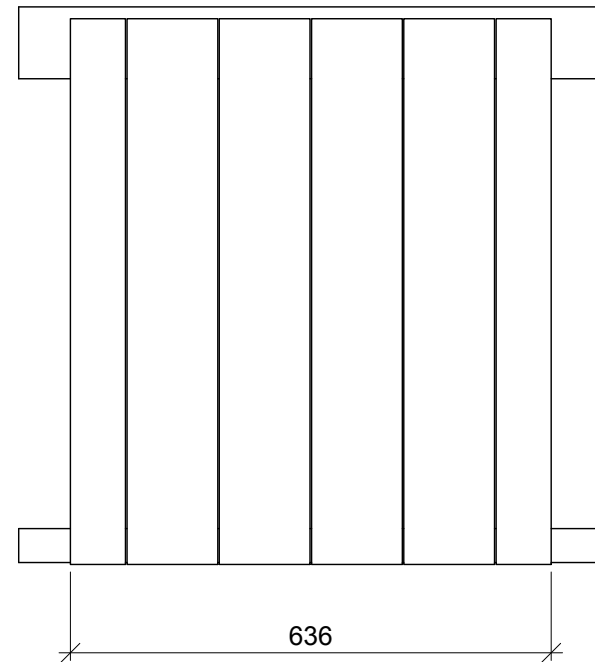
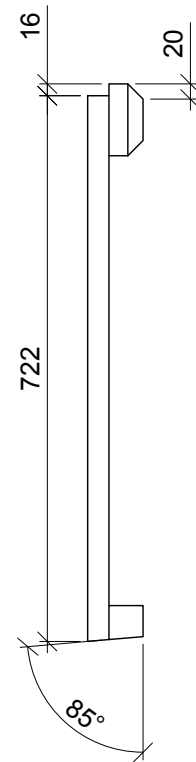
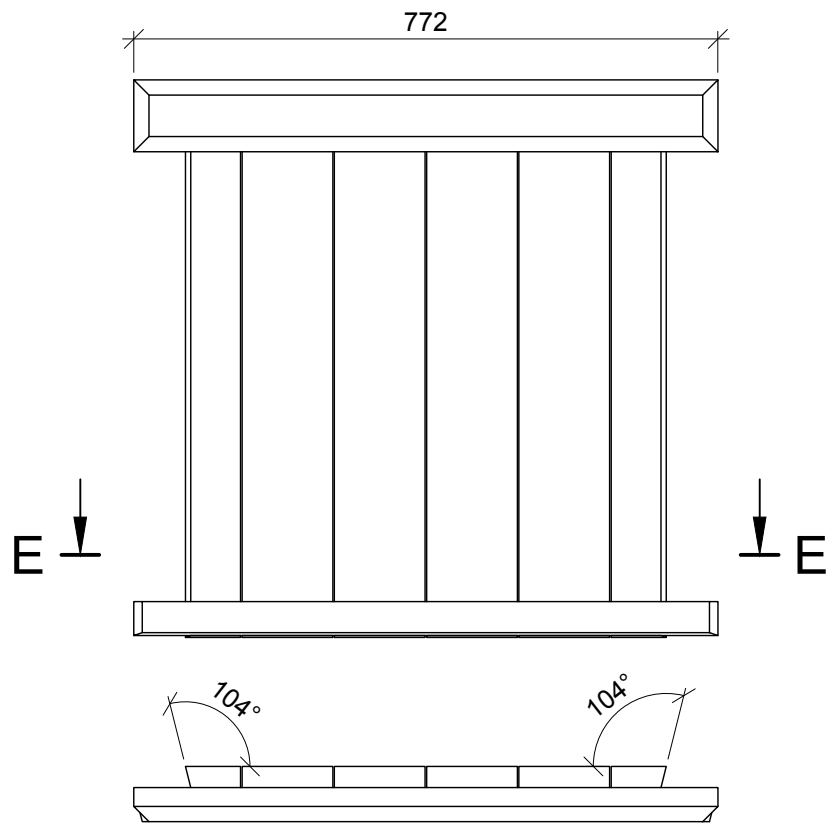
Mrk.Z13228-Va



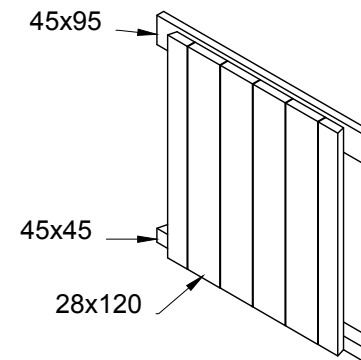
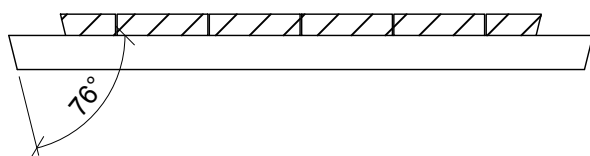
Z13228-Vf
Er spejlvendt af Z13228-Va
med indgang

Denne tegning er NORNA-PLAYGROUNDS ejendom, og må ifølge gældende lov ikke kopieres, overlades eller udnyttes af 3. mand. Sker dette, skal det påregnes, at der vil blive opkrævet et honorar på 10% af formodet entreprisum.

NORNA-PLAYGROUNDS		
Flyver		
Z13228	Tegner HS	Godkendt af -
11.12.2018	REV. A:11.06.2019	



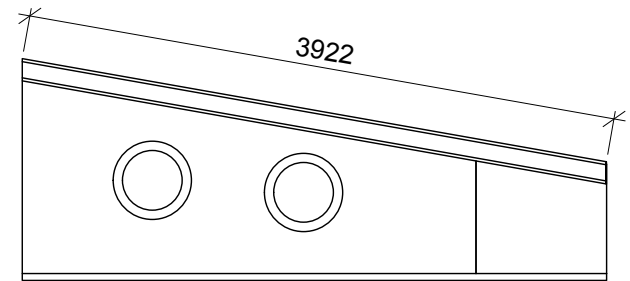
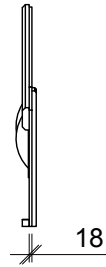
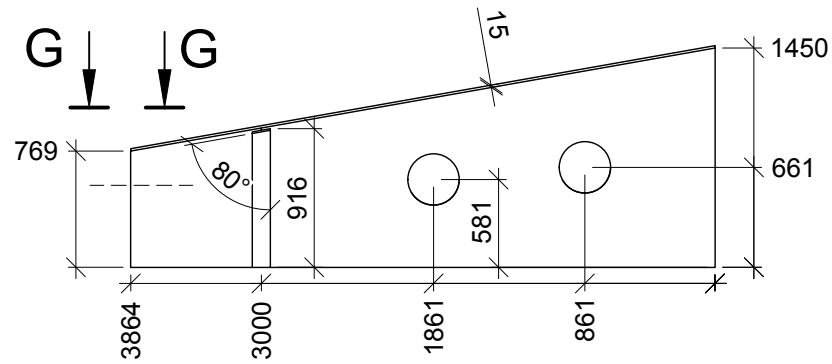
E-E (1:10)



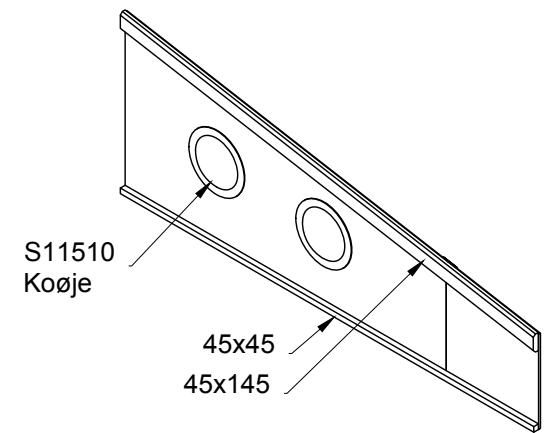
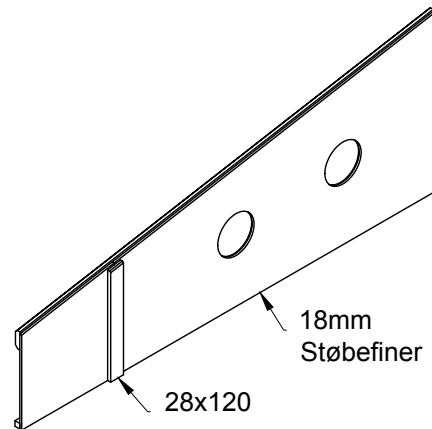
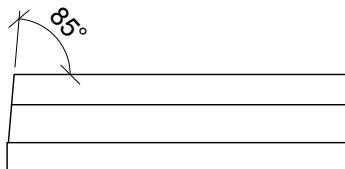
Denne tegning er NORNA-PLAYGROUNDS ejendom, og må ifølge gældende lov ikke kopieres, overlades eller udnyttes af 3. mand. Sker dette, skal det påregnes, at der vil blive opkrævet et honorar på 10% af formodet entreprisum.

Mrk.Z13228-Vb

NORNA-PLAYGROUNDS		
Flyver		
Z13228	Tegner HS	Godkendt af -
11.12.2018	REV. A:11.06.2019	



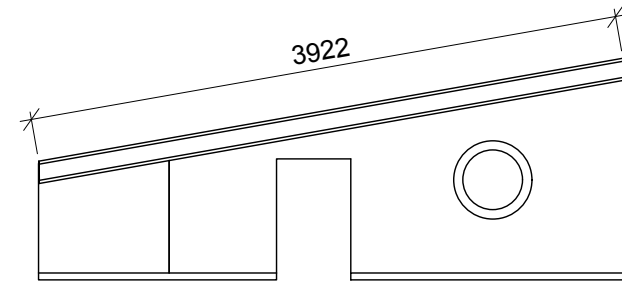
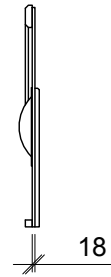
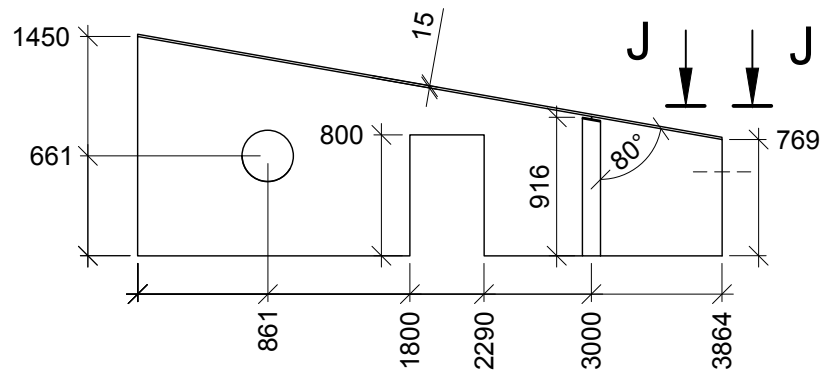
G-G (1:5)



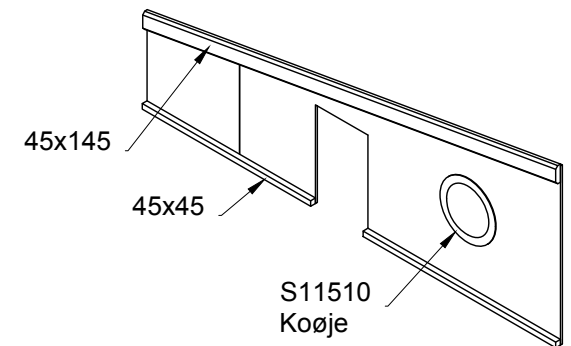
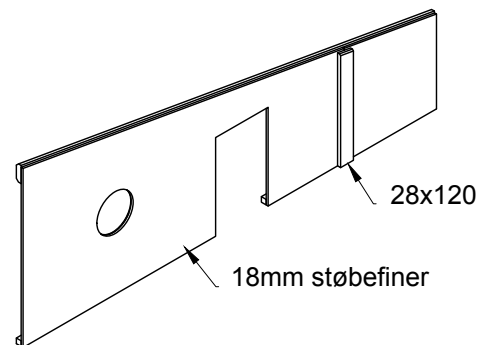
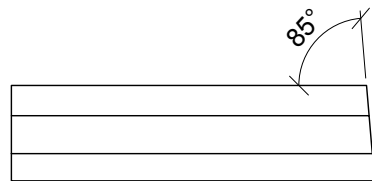
Denne tegning er NORNA-PLAYGROUNDS ejendom, og må ifølge gældende lov ikke kopieres, overlades eller udnyttes af 3. mand. Sker dette, skal det påregnes, at der vil blive opkrævet et honorar på 10% af formodet entreprisensum.

Mrk.Z13228-Vc

NORNA-PLAYGROUNDS		
Flyver		
Z13228	Tegner HS	Godkendt af -
11.12.2018	REV. A:11.06.2019	



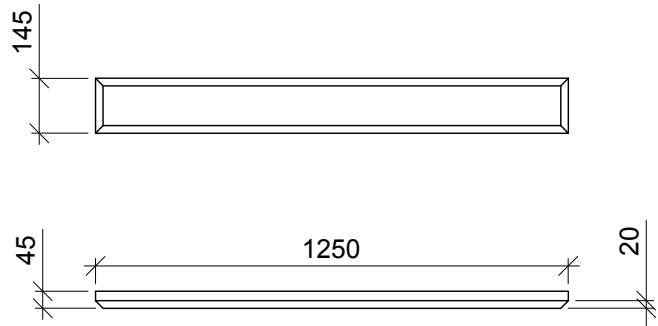
J-J (1:5)



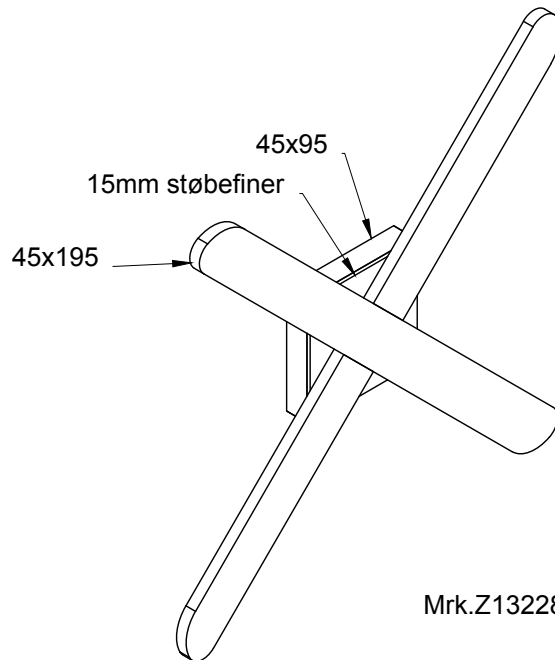
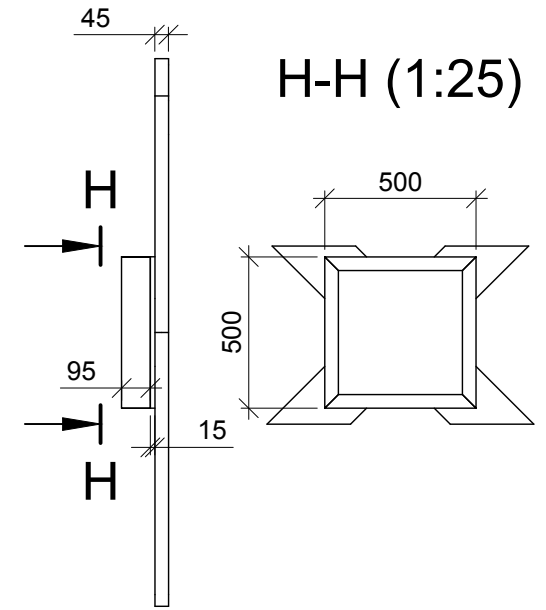
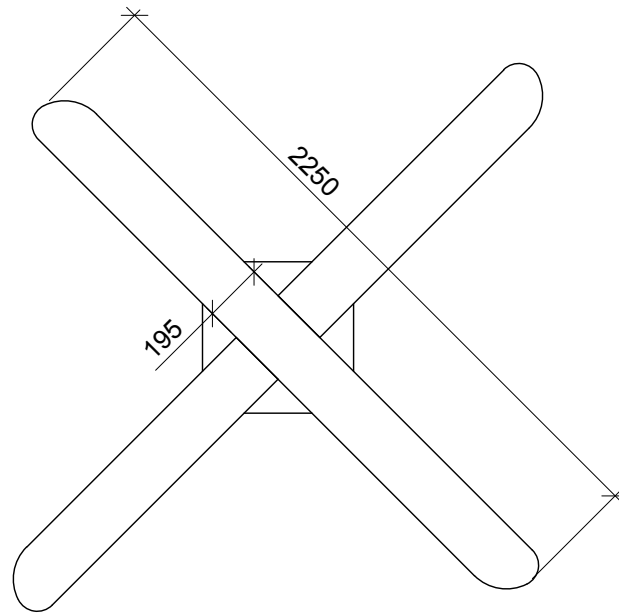
Denne tegning er NORNA-PLAYGROUNDS ejendom, og må ifølge gældende lov ikke kopieres, overlades eller udnyttes af 3. mand. Sker dette, skal det påregnes, at der vil blive opkrævet et honorar på 10% af formodet entreprisensum.

Mrk.Z13228-Vd

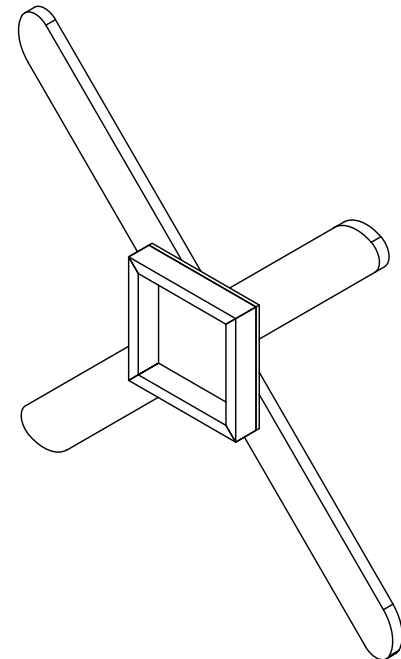
NORNA-PLAYGROUNDS		
Flyver		
Z13228	Tegner HS	Godkendt af -
11.12.2018	REV. A:11.06.2019	



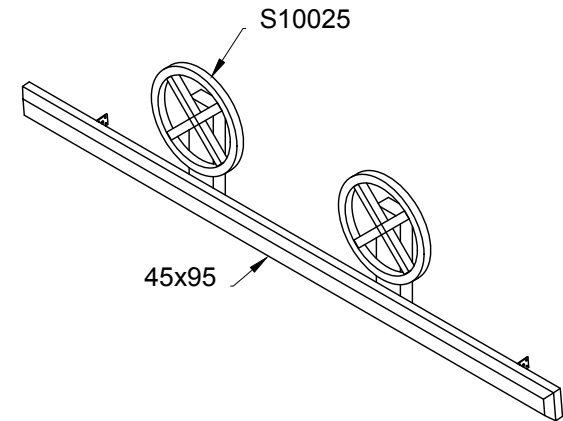
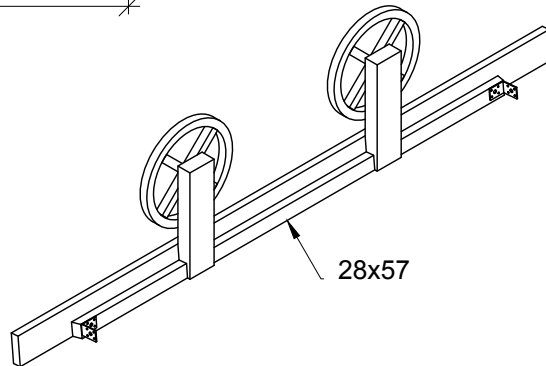
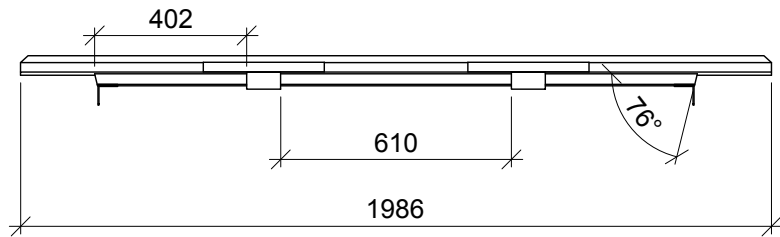
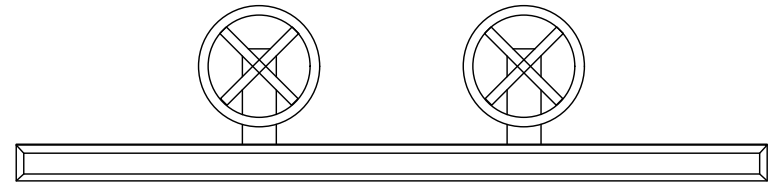
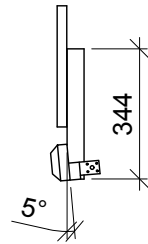
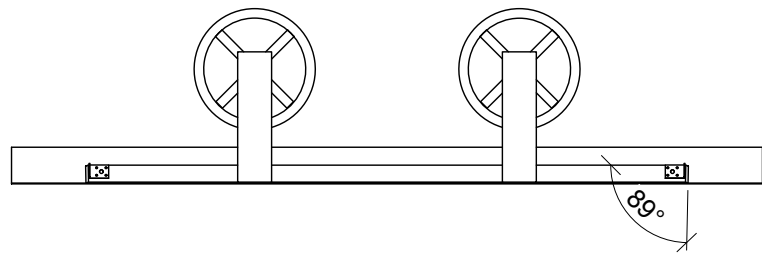
Mrk.Z13228-Ve



Mrk.Z13228-Pa



NORNA-PLAYGROUNDS		
Flyver		
Z13228	Tegner HS	Godkendt af -
11.12.2018	REV. A:11.06.2019	



Denne tegning er NORNA-PLAYGROUNDS ejendom, og må ifølge gældende lov ikke kopieres, overlades eller udnyttes af 3. mand. Sker dette, skal det påregnes, at der vil blive opkrævet et honorar på 10% af formodet entreprisum.

Mrk.Z13228-Vg