

NORNA-PLAYGROUNDS

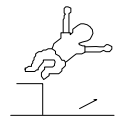
Træhus med rutchebane

Z 11708

14.08.2014

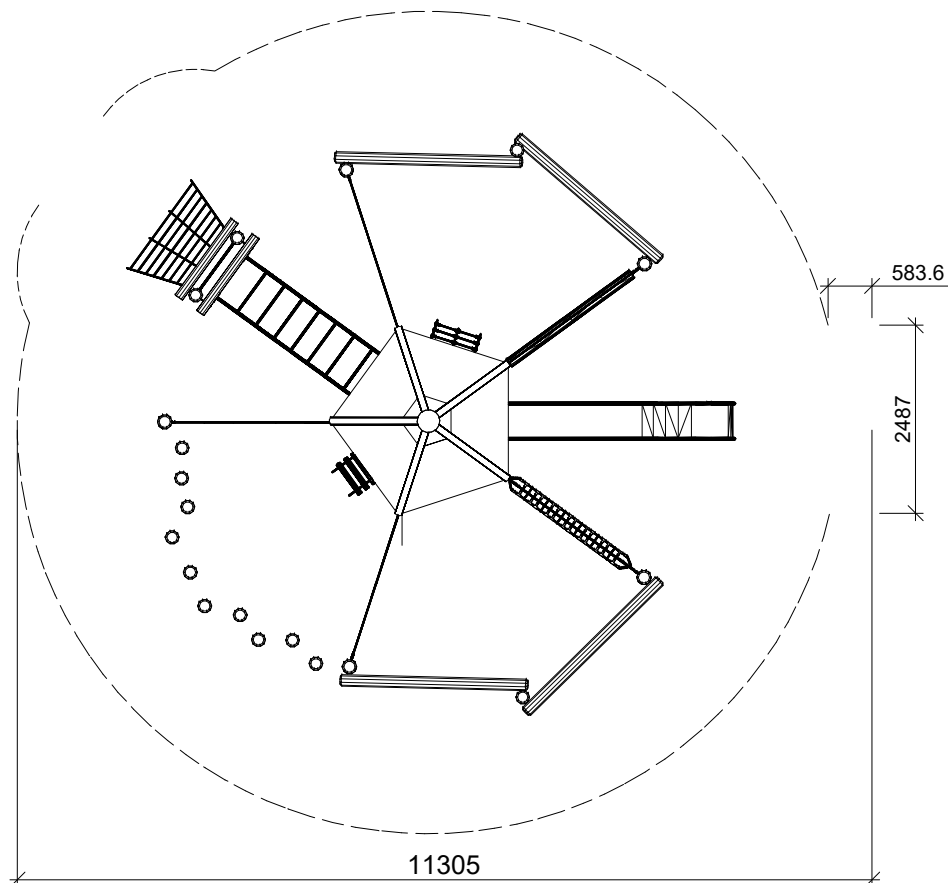
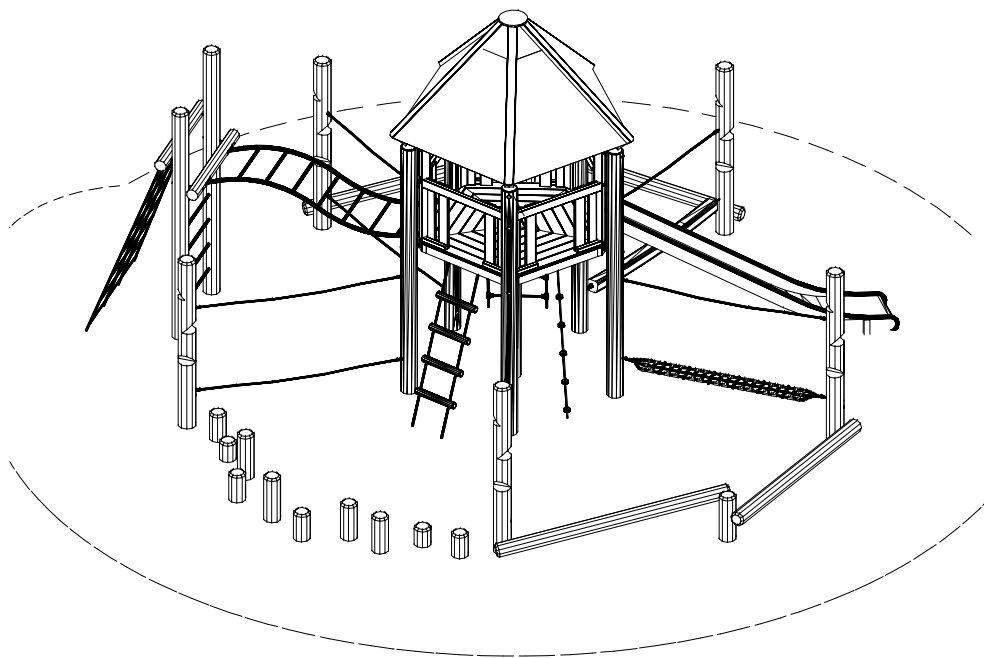
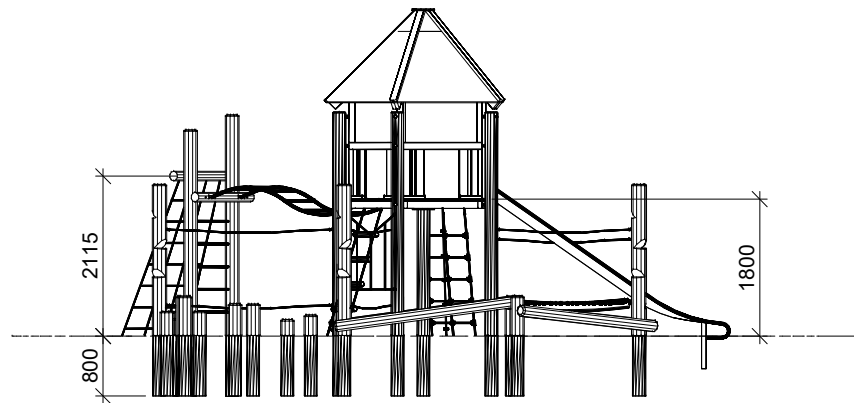
REV. B:29.07.2020

< 2115



≥ EN 1176

Ijlander rev. 6669



NORNA-PLAYGROUNDS

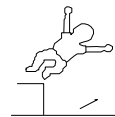
Træhus med rutschebane

Z 11708

14.08.2014

REV. B:29.07.2020

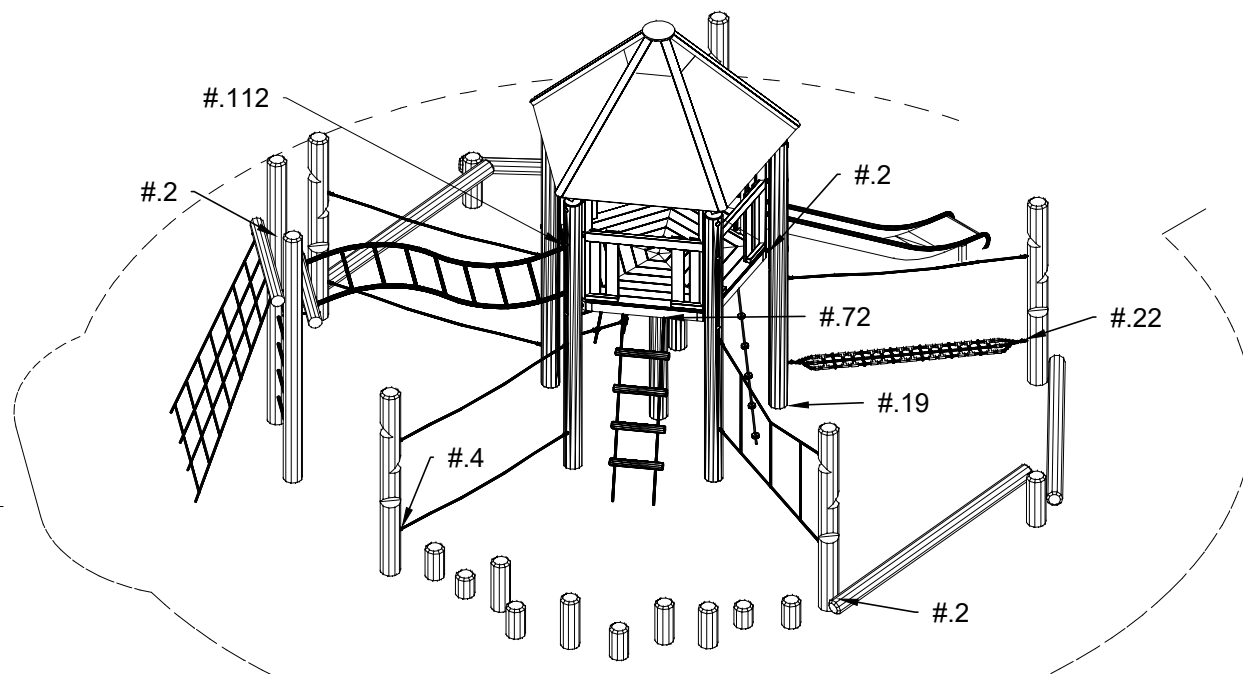
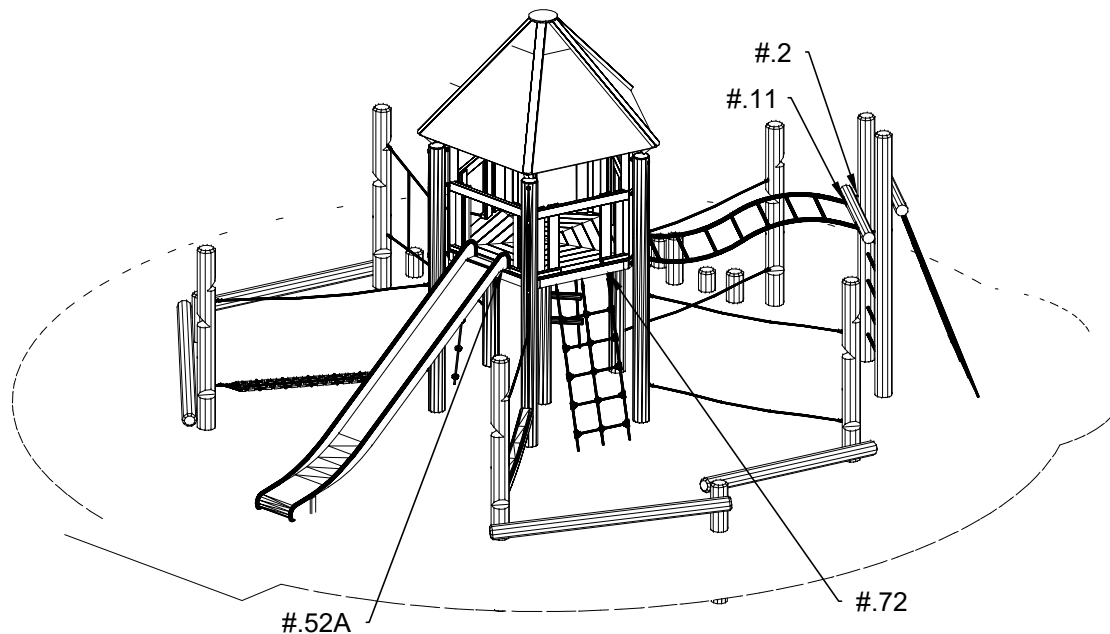
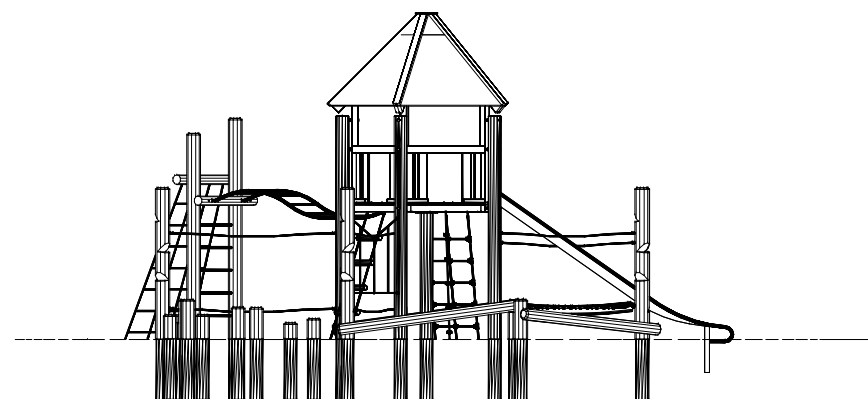
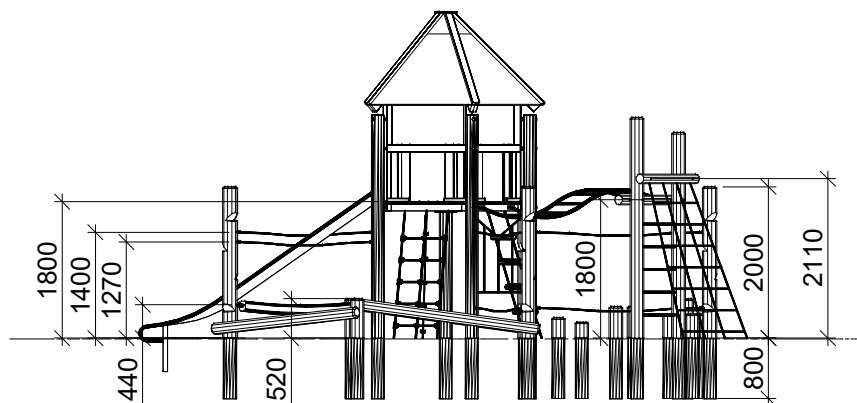
< 2115



≥ EN 1176

= Inst.p. nr.

M:2 M:52A
M:4 M:72
M:11 M:112
M:19
M:22



This drawing is the property of NORNA-PLAYGROUNDS and pursuant to current legislation may not be copied, transferred to or used by any third party. Should this drawing be used, a fee of 10% of the assumed contract price will be charged.

1:100

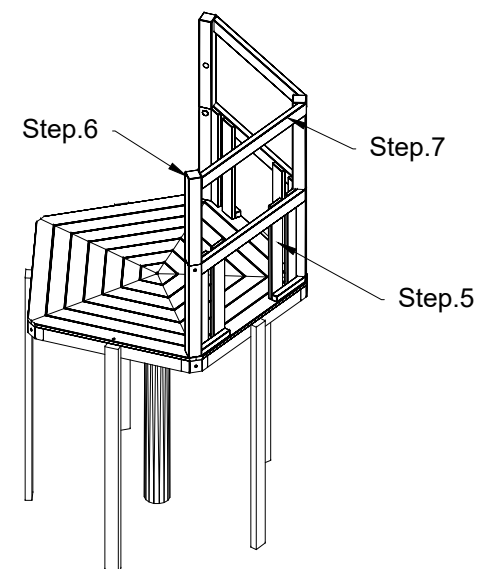
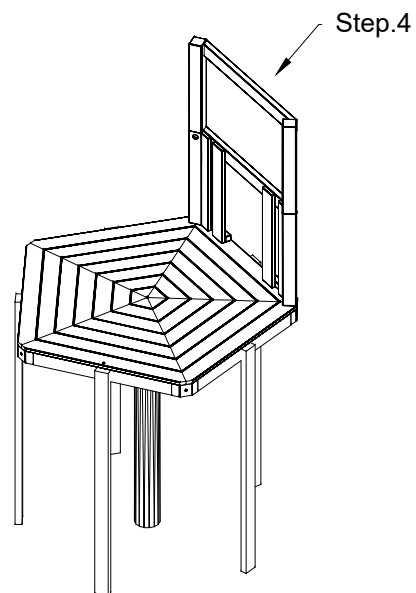
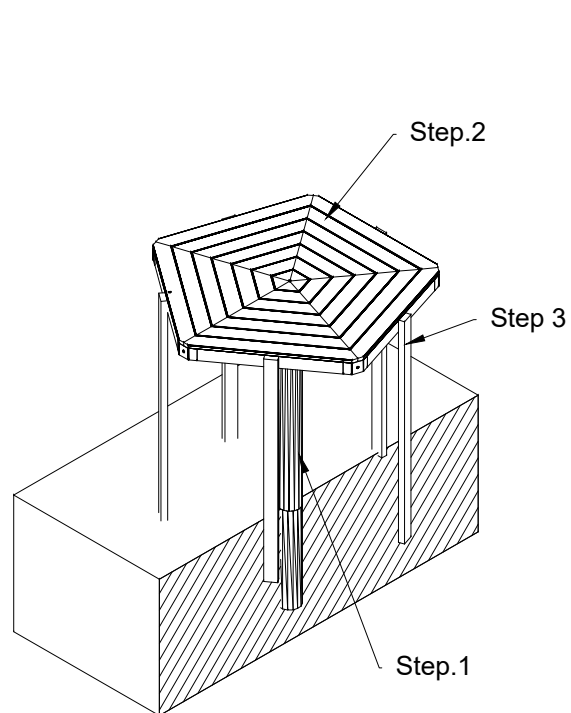
NORNA-PLAYGROUNDS

Træhus med rutschebane

Z 11708

14.08.2014

REV. B:29.07.2020



P:1/8

P:2/8

P:3/8

NORNA-PLAYGROUNDS

Træhus med rutschebane

Z 11708

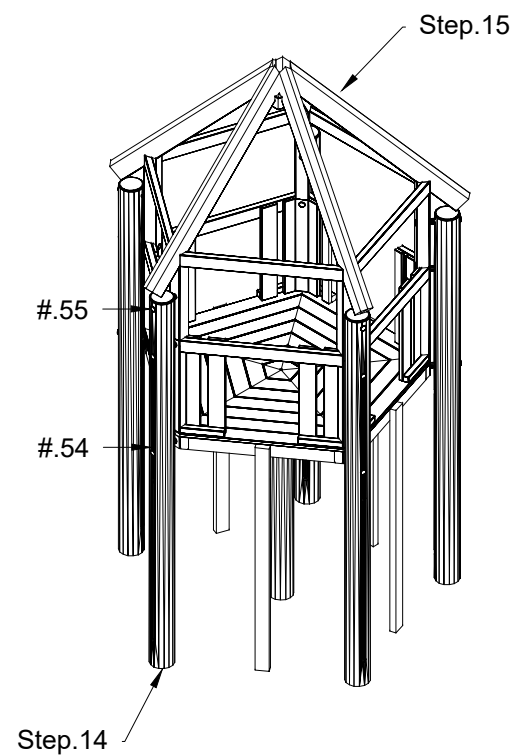
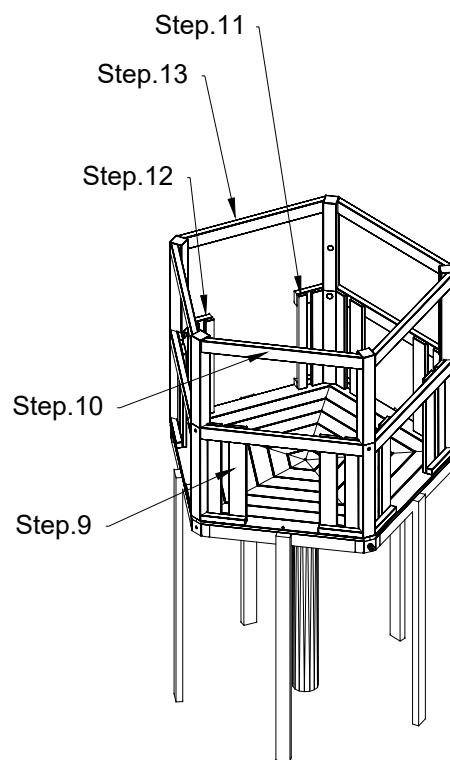
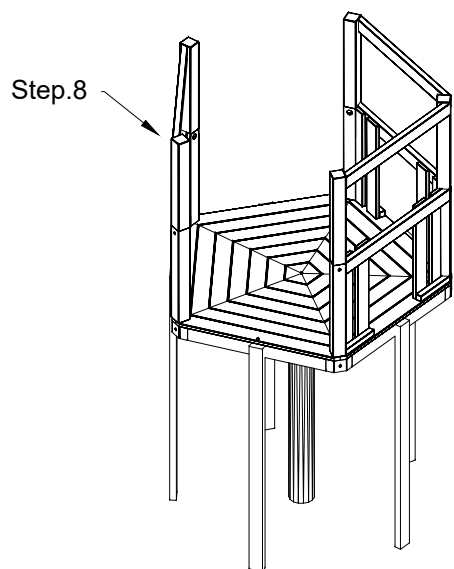
14.08.2014

REV. B:29.07.2020

Inst.p. nr.

M:54

M:55



P:4/8

P:5/8

P:6/8

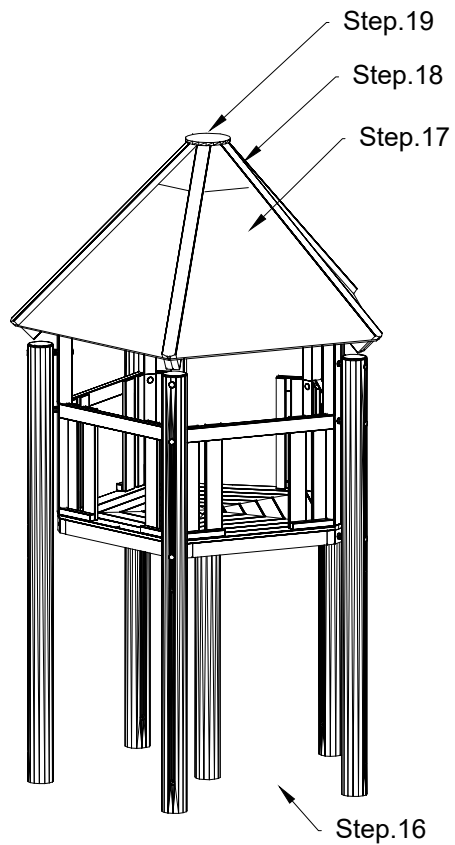
NORNA-PLAYGROUNDS

Træhus med rutschebane

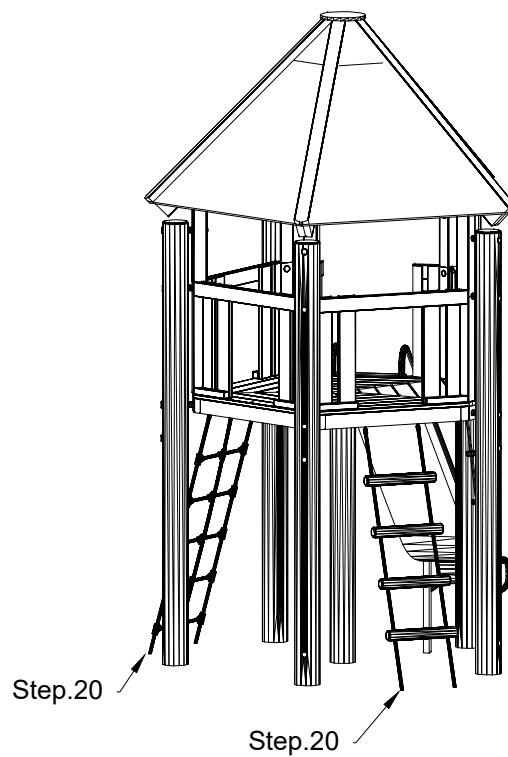
Z 11708

14.08.2014

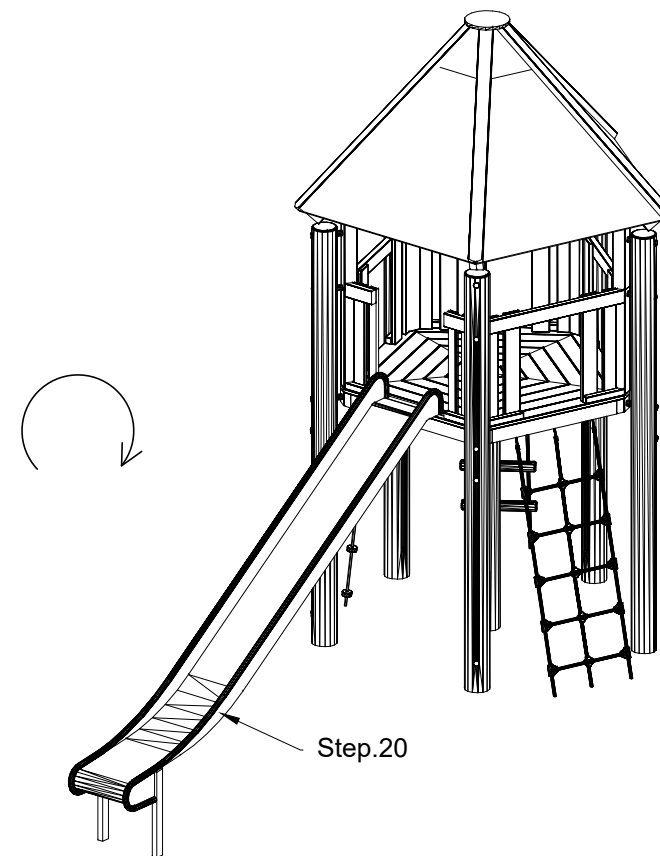
REV. B:29.07.2020



P:7/8



P:8/8



NORNA-PLAYGROUNDS

Træhus med rutschebane

Z 11708

14.08.2014

REV. B:29.07.2020

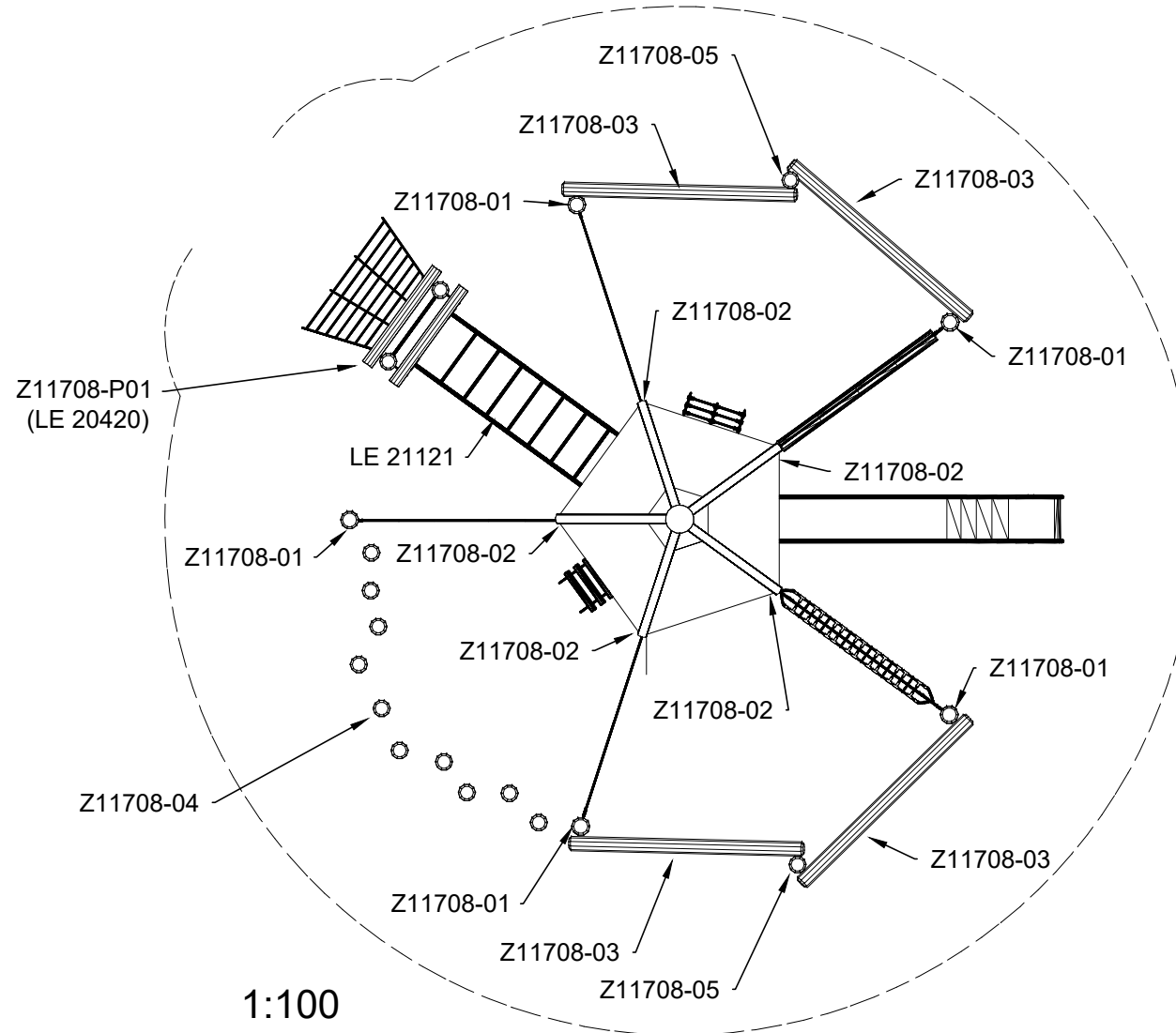
Pro-
Inst-

Robinia

Mrk.	QTY	Part.no
Z11708-01	5	160-180-2800-z
Z11708-02	5	160-180-3800-k
Z11708-03	4	160-180-2500
Z11708-04	1	Le 20520
Z11708-05	2	160-180-1000
Z11708-P01	1	(LE20420)
Z11708-07	1	160-180-2600 *

k = Kantskåret
d = Dobbeltskåret
v = Vinkelskåret
h = Halvskåret
z = Speciel - se detalje

* Monter Ø300 støbekrydsfinerplade på top ende af stammen



NORNA-PLAYGROUNDS

Træhus med rutschebane

Z 11708

14.08.2014

REV. B:29.07.2020

Pro-2
Inst-2

