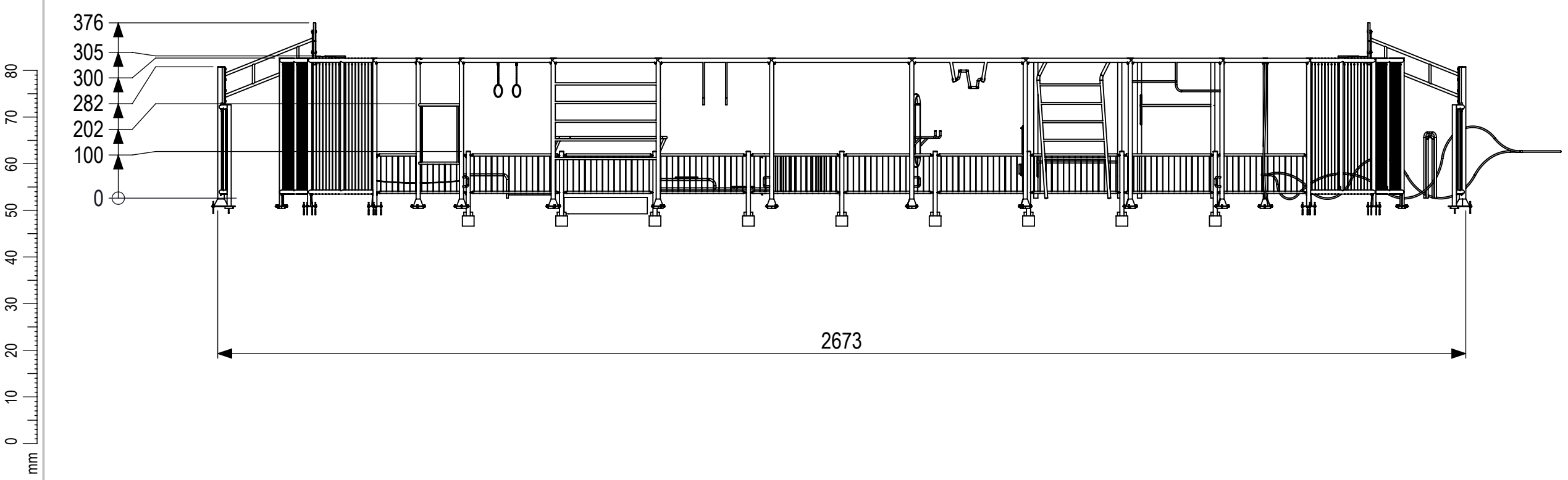
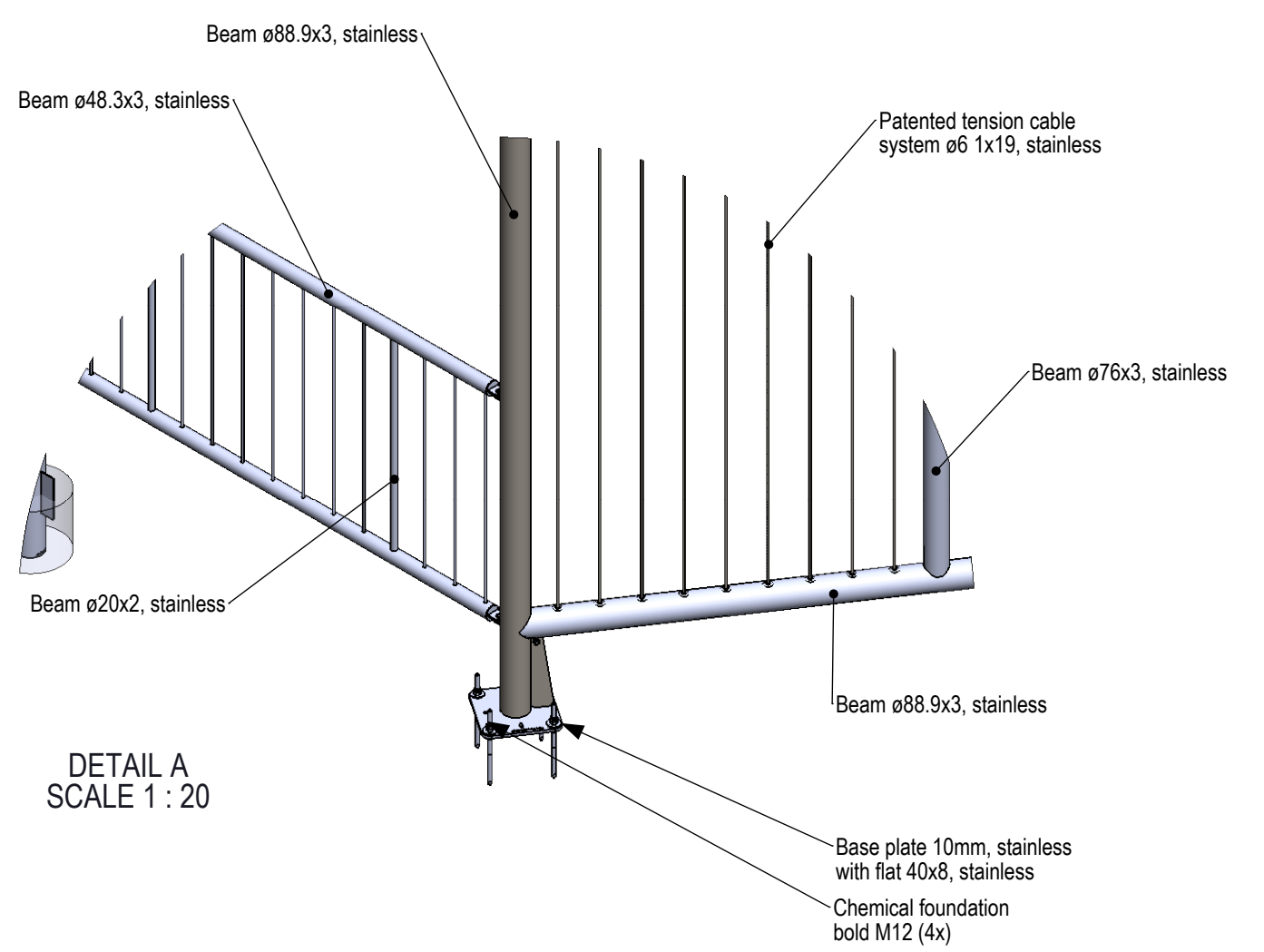
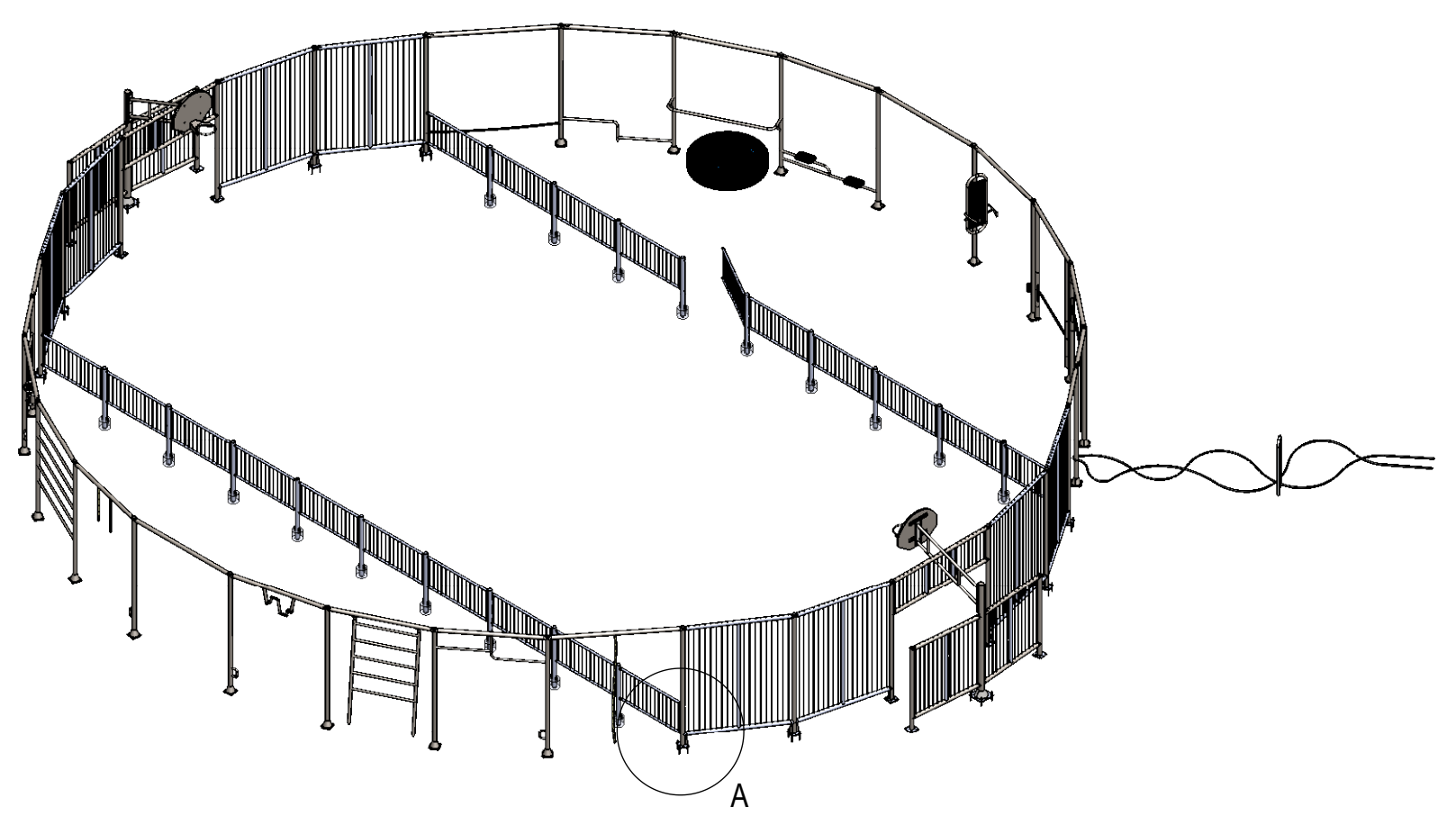
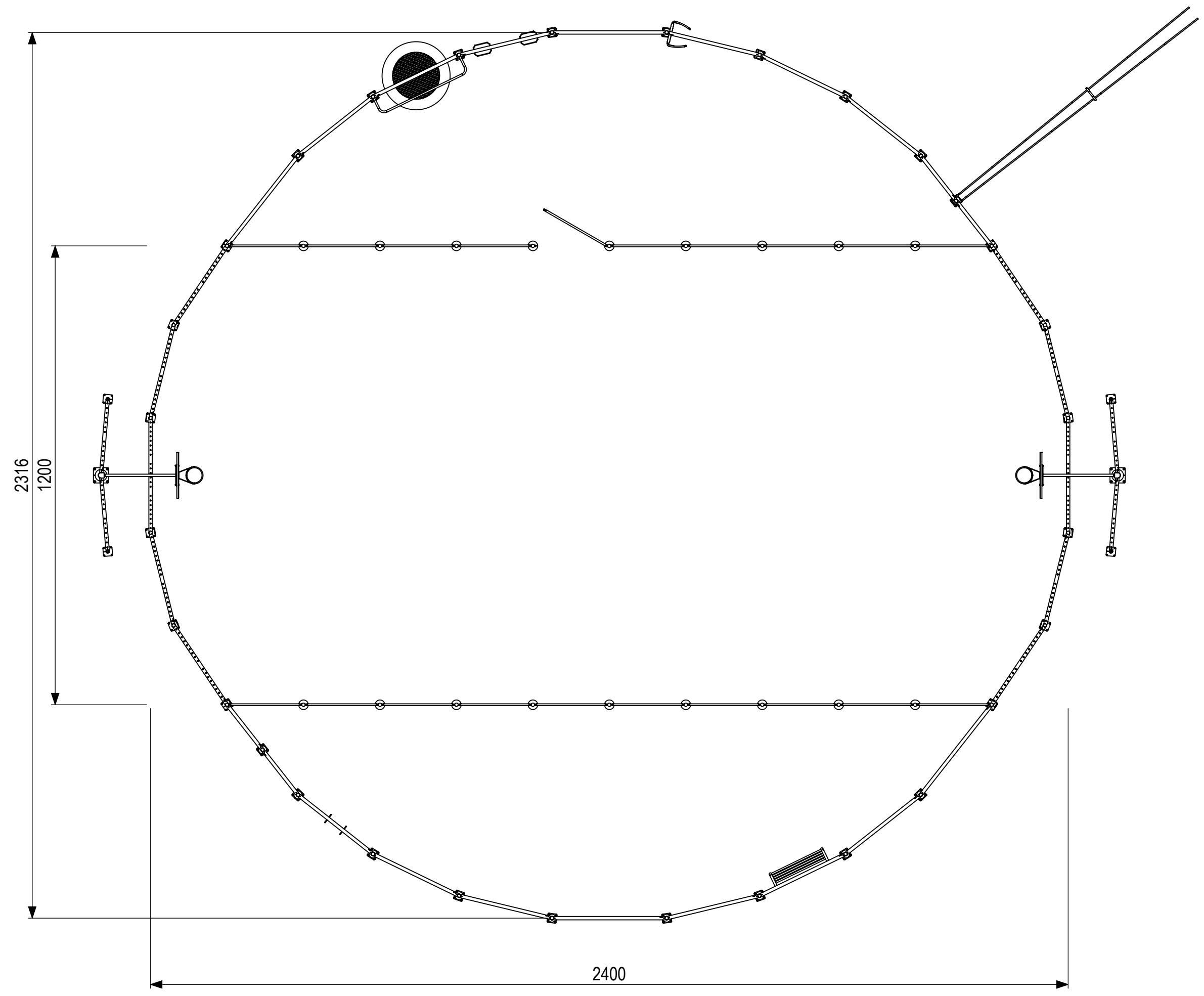


De afgebeelde constructie is een technische tekening en kan afwijken van de werkelijkheid. Het is niet mogelijk om de afgebeelde constructie te kopiëren of te verspreiden. Het is niet toegestaan de afgebeelde constructie te kopiëren of te verspreiden. Het is niet toegestaan de afgebeelde constructie te kopiëren of te verspreiden.



Onder voorbehoud van de TÜV
Under condition of the TÜV approval

3	1	Arena Parc Ring A01	4008-A-01																
2	1	Arena Parc Ring B01	4008-B-01																
1	1	Arena Parc Basic	4008																
Posnr. Aantal		Beschrijving	Tekening nummer																
		IJSLANDER Oude Dijk 10 8096 RK Oldebroek The Netherlands T +31 (0)525 633420 F +31 (0)525 631067 info@ijlander.com www.ijlander.com	oppervlakte ruwheid surface roughness DIN ISO 1302 vorm- en plaatstoleranties geometrical tolerancing DIN ISO 1101 DIN 7168-m																
		alg. ruwheid gen. roughness 3.2 mm	datum date 30-5-2023 naam name RM																
		toelaatbare afwijkingen voor lineaire maten (m.u.v. gebroken kanten) admissible deviations for linear dimensions (except for broken edges)	getekend drawn 30-5-2023 norm nvl																
		lineaire maat linear dimension afwijking/deviation	<table border="1"> <tr> <td>> 0.5</td> <td>6</td> <td>30</td> <td>120</td> <td>400</td> <td>1000</td> <td>2000</td> <td>4000</td> </tr> <tr> <td>≤ 0.1</td> <td>±0.2</td> <td>±0.3</td> <td>±0.5</td> <td>±0.8</td> <td>±1.2</td> <td>±2</td> <td>±3</td> </tr> </table>	> 0.5	6	30	120	400	1000	2000	4000	≤ 0.1	±0.2	±0.3	±0.5	±0.8	±1.2	±2	±3
> 0.5	6	30	120	400	1000	2000	4000												
≤ 0.1	±0.2	±0.3	±0.5	±0.8	±1.2	±2	±3												
		Totaal gewicht: 2832078.07 kg Zwaarste onderdeel: kg	Leefijd van: - jaar Valondergrond klasse:																
proj. omschrijving/description schaal/scale 1:100		Arena Parc 01 tekeningnummer/drawing number 4008-B-B01-A01																	
		blad/sheet 1-1	form./size A2																