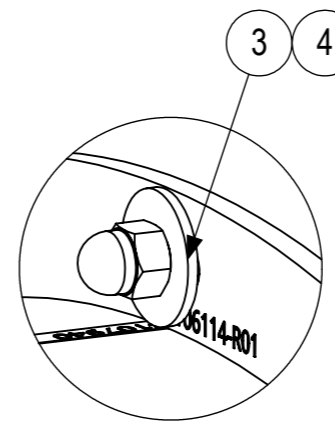
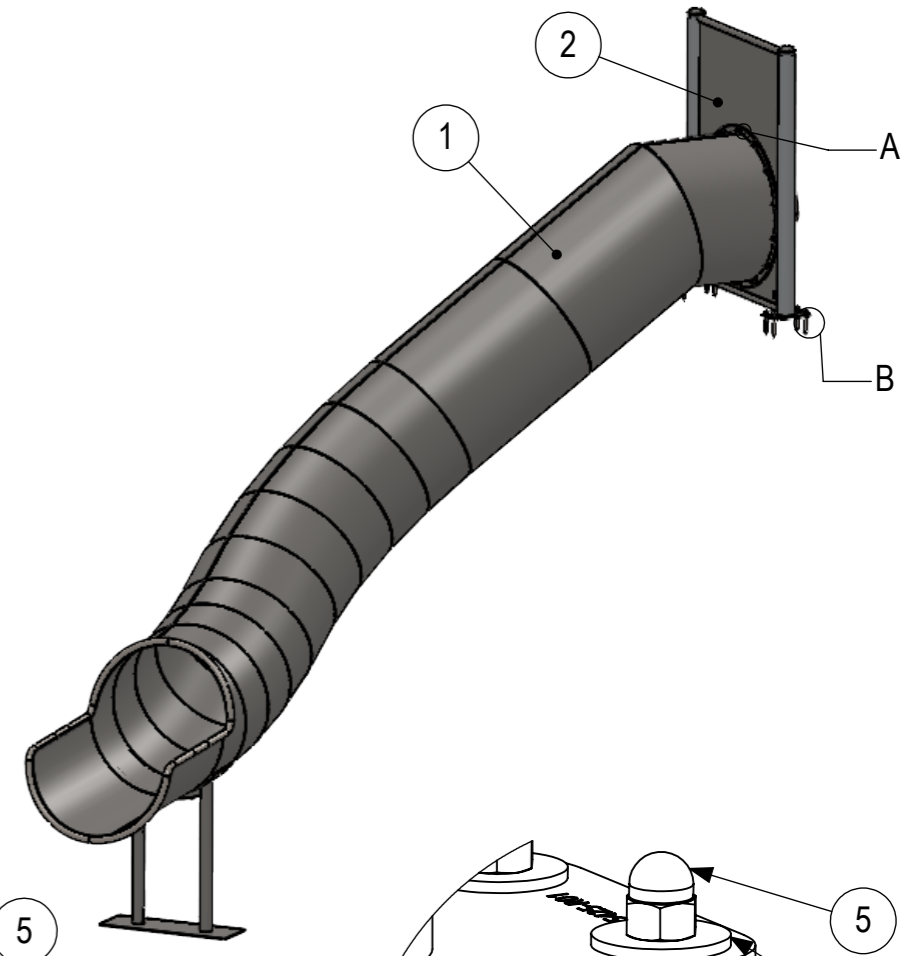
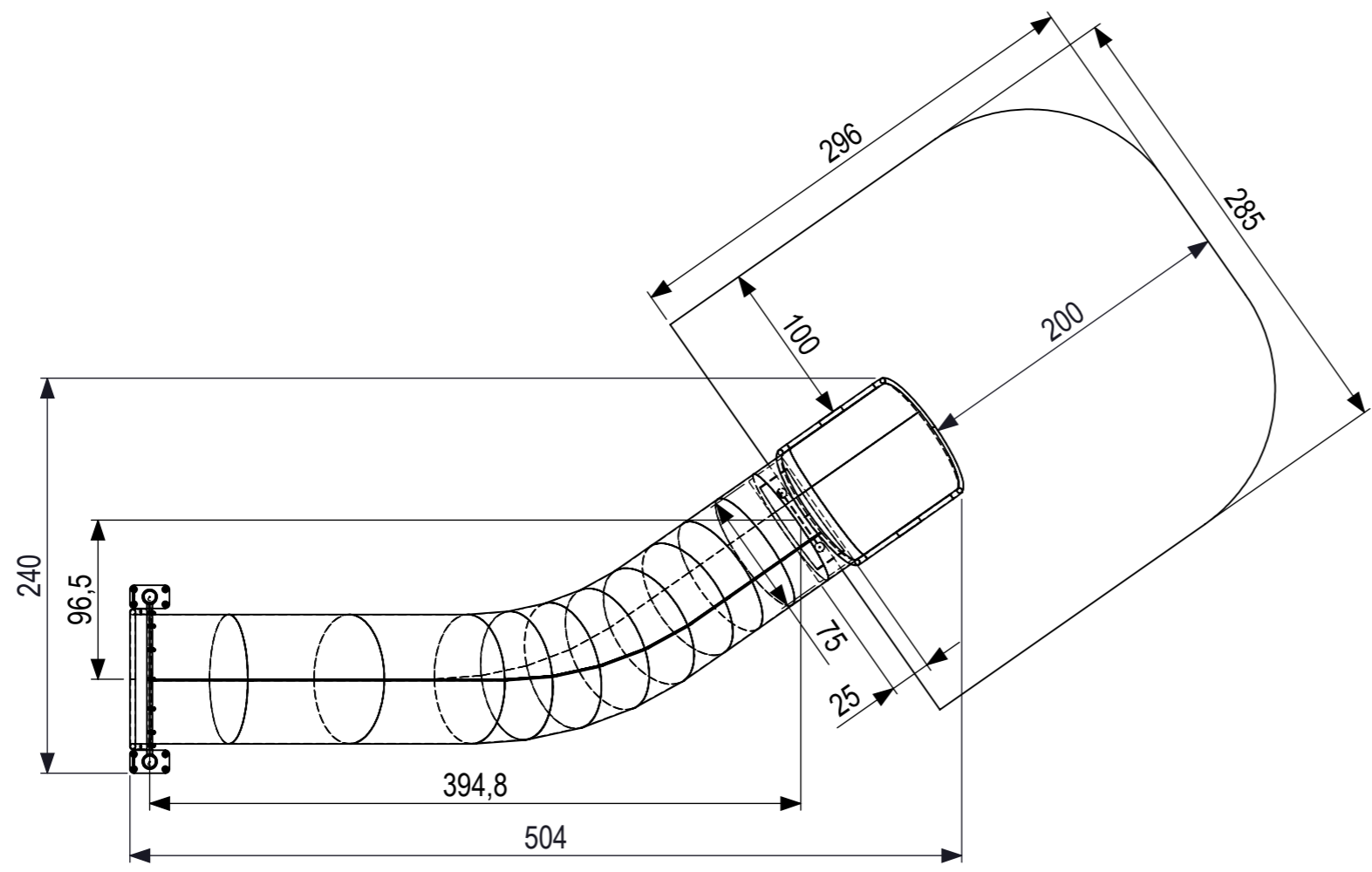
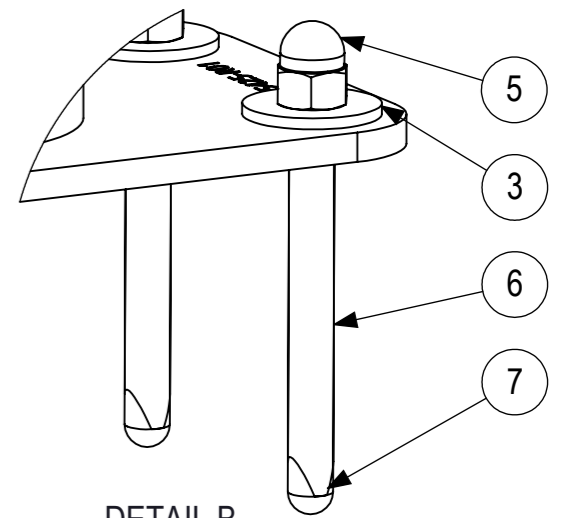


All rights reserved. Reproduction or distribution of this drawing without the written authority of the proprietor is prohibited.

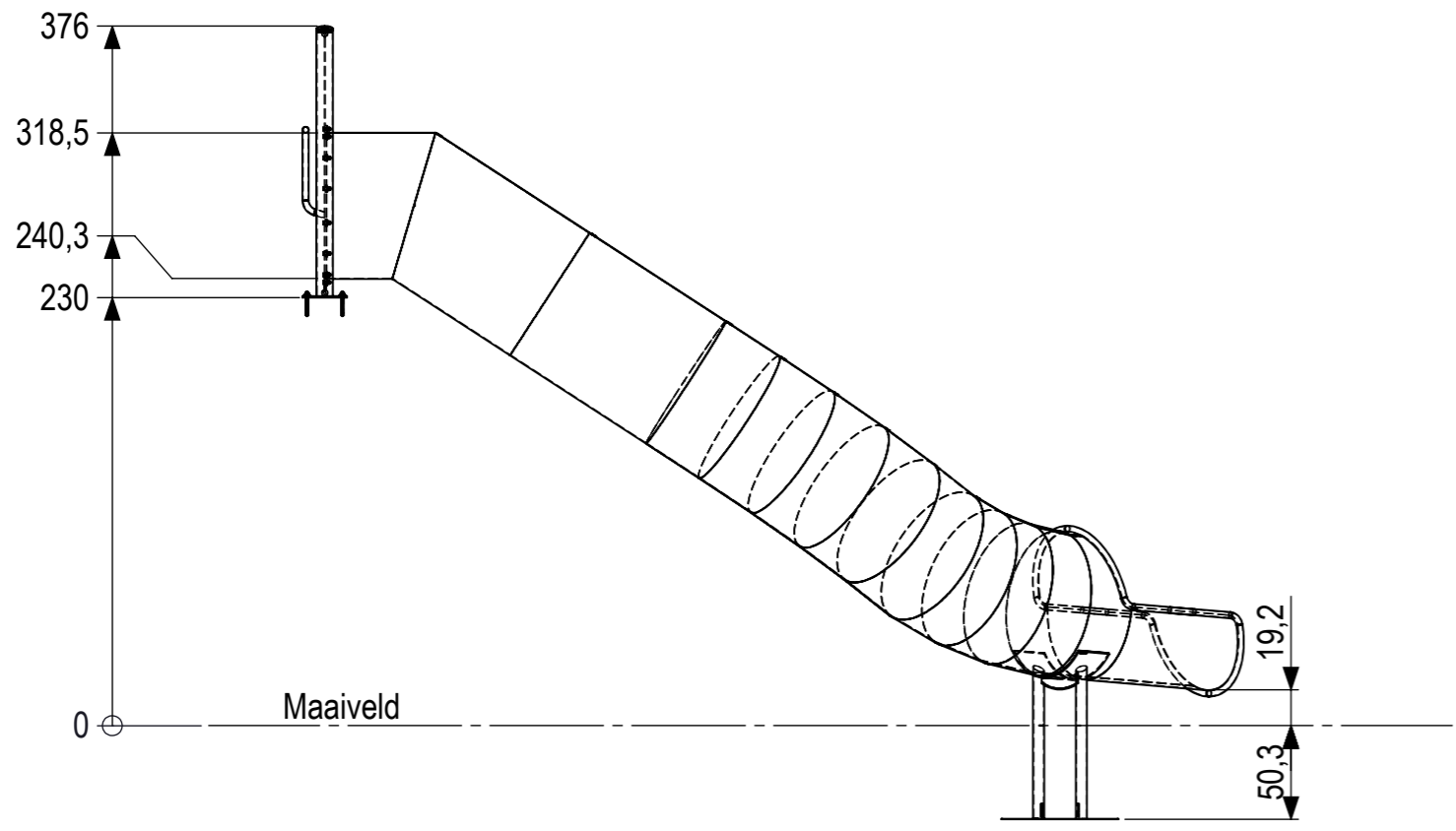
Alle rechten voorbehouden. Het verspreiden of kopiëren van deze tekening zonder schriftelijke toestemming van de afzender is strafbaar.



DETAIL A  
SCALE 1 : 2



DETAIL B  
SCALE 1 : 2



0 10 20 30 40 50 60 70 80  
mm

Posnr.	Aantal	Beschrijving	Tekening nummer
8	1	Plastic met lijmlaag 95x55x0.2mm - Typeplaat IJslander EN1176:2017	107469-Typeplaat
7	8	Chemische Capsule M12	101007
6	8	Ankerstang RVS -A2 M12x250mm (2x45 graden dakpunt)	106020
5	22	Dopmoer M12 din 1587 rvs A2	100350
4	14	Zeskantbout M12x30 DIN 933 RVS A2	104386
3	22	Carrosseriering M12 din 9021 rvs A2	100338
2	1	Lassamenstelling standaard voorwand tunnelglijbaan Ø785 H=1,3 CL	945396-R02
1	1	Lassamenstelling tunnelglijgoot volledig - bocht rechts H=2,3m Ø785 33°	945730

<p><b>IJSLANDER BV</b> Oude Dijk 10 8096 RK Oldebroek   The Netherlands T +31 (0)525 633420   F +31 (0)525 631067 info@ijslander.com   www.ijslander.com</p>	oppervlakte ruwheid surface roughness DIN ISO 1302	alg. ruwheid gen. roughness 3.2	eenheid/unit cm	datum date 23-2-2022	naam name AW
	vorm- en plaatstoleranties geometrical tolerancing DIN ISO 1101	toelaatbare afwijkingen voor lineaire maten (m.u.v. gebroken kanten) admissible deviations for linear dimensions (excepting broken edges)			
alg. toleranties gen. tolerancing DIN 7168-m	lineaire maat linear dimension afwijking/deviation	> 0,5 ≤ 6	6 30 120	120 400 1000 2000 4000 8000	2000 4000 8000
proj. schaal/scale 1:40	omschrijving/description <b>Tunnelglijbaan opbouw H=2,3m Ø785 33° bocht links</b>	Totaal gewicht: 359.6 kg Zwaarste onderdeel: 297 kg	Leefijd van: 4 - 12 jaar Valondergrond klasse: B - Minimaal natuurlijke bodem benodigd	tekeningnummer/drawingnumber 1999-509-INS	blad/sheet 1 - 1 wijz./rev. form./size A3