

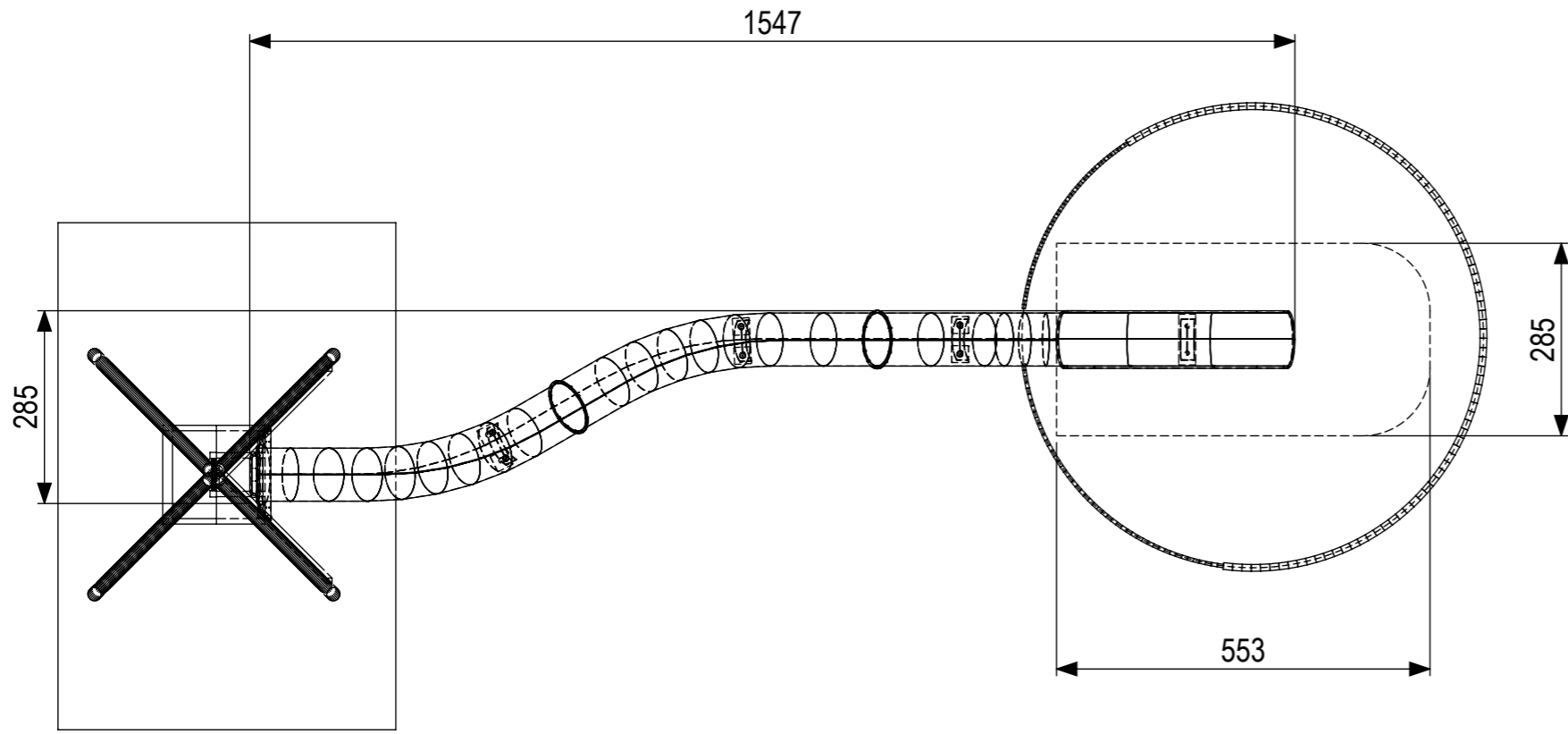
Verloop van het talud is niet precies bekend, dus extra set extra lange staanders die ingekort kunnen worden. Minimaal 50 cm diep in de grond. Kijken welke het beste passen qua lengte, één staanderset blijft over.



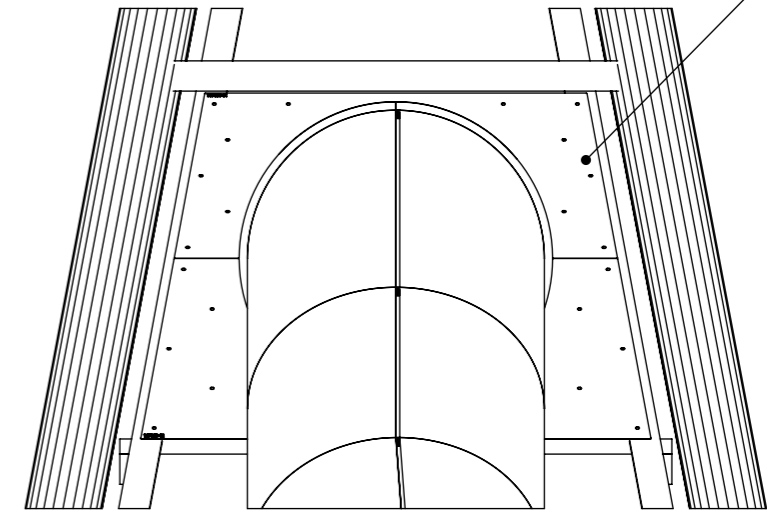
IJSLANDER

IJslander BV
Oude Dijk 10
8096 RK Oldebroek | The Netherlands
T +31 (0)525 633420 | F +31 (0)525 631067
info@ijslander.com | www.ijslander.com

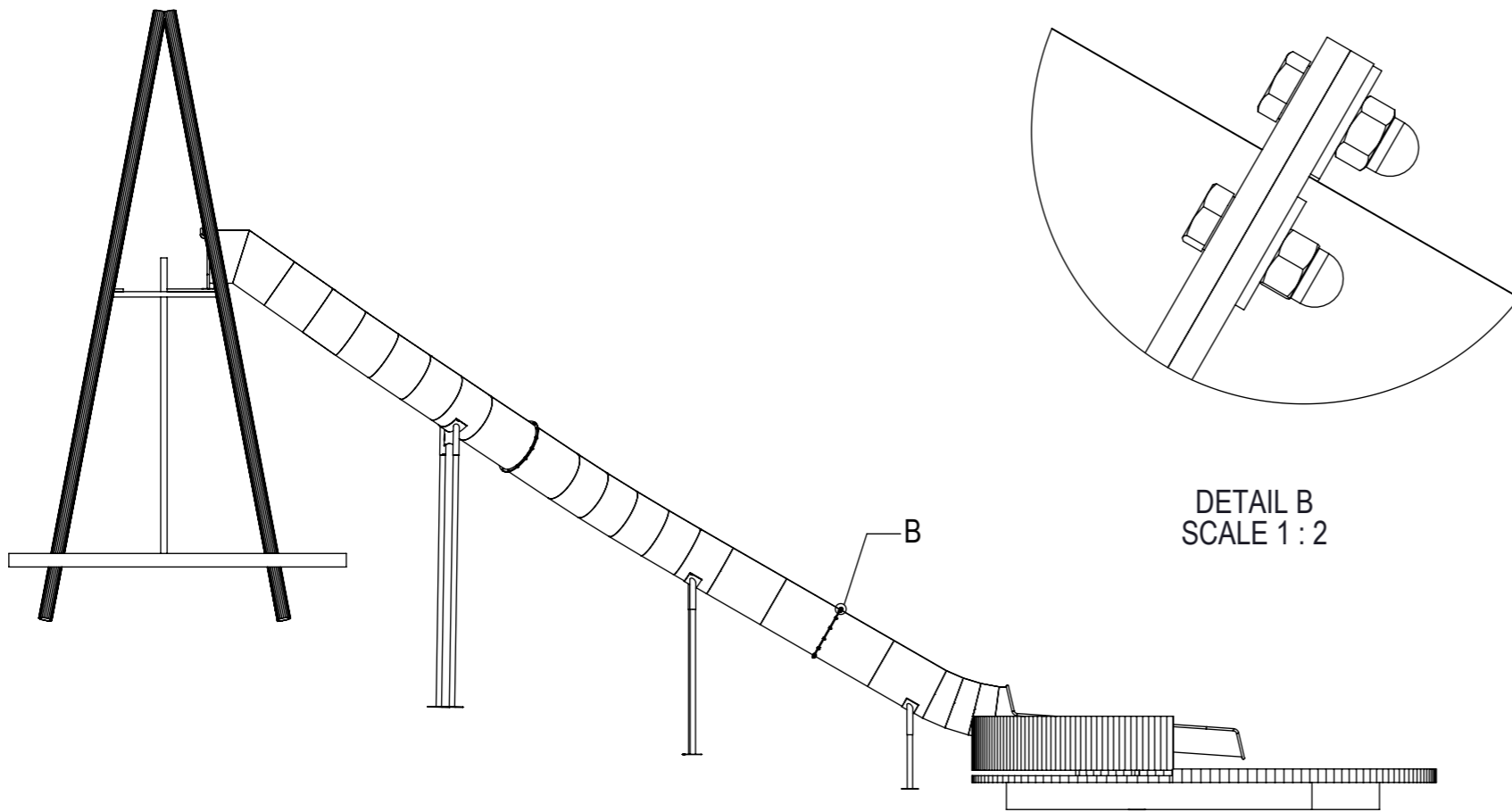
benaming/name		Tunnelglijbaan Ø785 H=7,3m 35°>30° bocht links-rechts Uitlijsectie zwevend				
proj.	eenheid/unit	getekend drawn	datum date	naam name	paraaf signature	
	cm		24-9-2020	AW		
schaal/scale	tekeningnummer/drawingnumber		blad/sheet	wijz./rev.	form./size	
1:100	1999-478-R01-INS		1-2	-	A3	



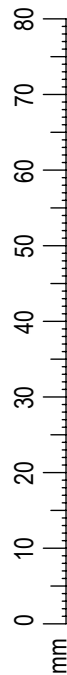
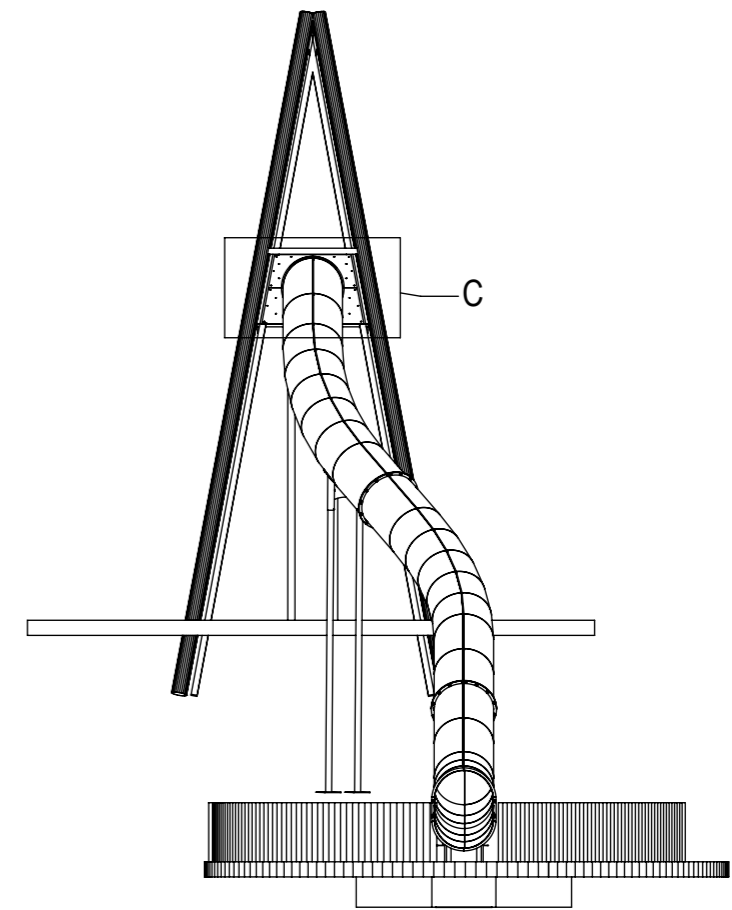
Extra veel gaatjes in de voorwand, omdat de
 positie van de planken niet precies bekend was.





DETAIL C
 SCALE 1 : 20



DETAIL B
 SCALE 1 : 2



 IJSLANDER		Ijlander BV Oude Dijk 10 8096 RK Oldebroek The Netherlands T +31 (0)525 633420 F +31 (0)525 631067 info@ijlander.com www.ijlander.com		benaming/name Tunnelglijbaan Ø785 H=7,3m 35°>30° bocht links-rechts Uitglijsectie zwevend			
		proj. 	eenheid/unit cm	getekend drawn AW	datum date 24-9-2020	naam name AW	paraaf signature AW
schaal/scale 1:100		tekeningnummer/drawingnumber 1999-478-R01-INS			blad/sheet 2 - 2	wijz./rev. -	form./size A3