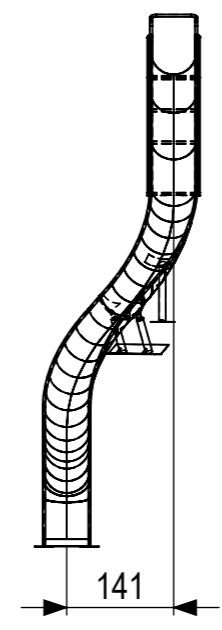
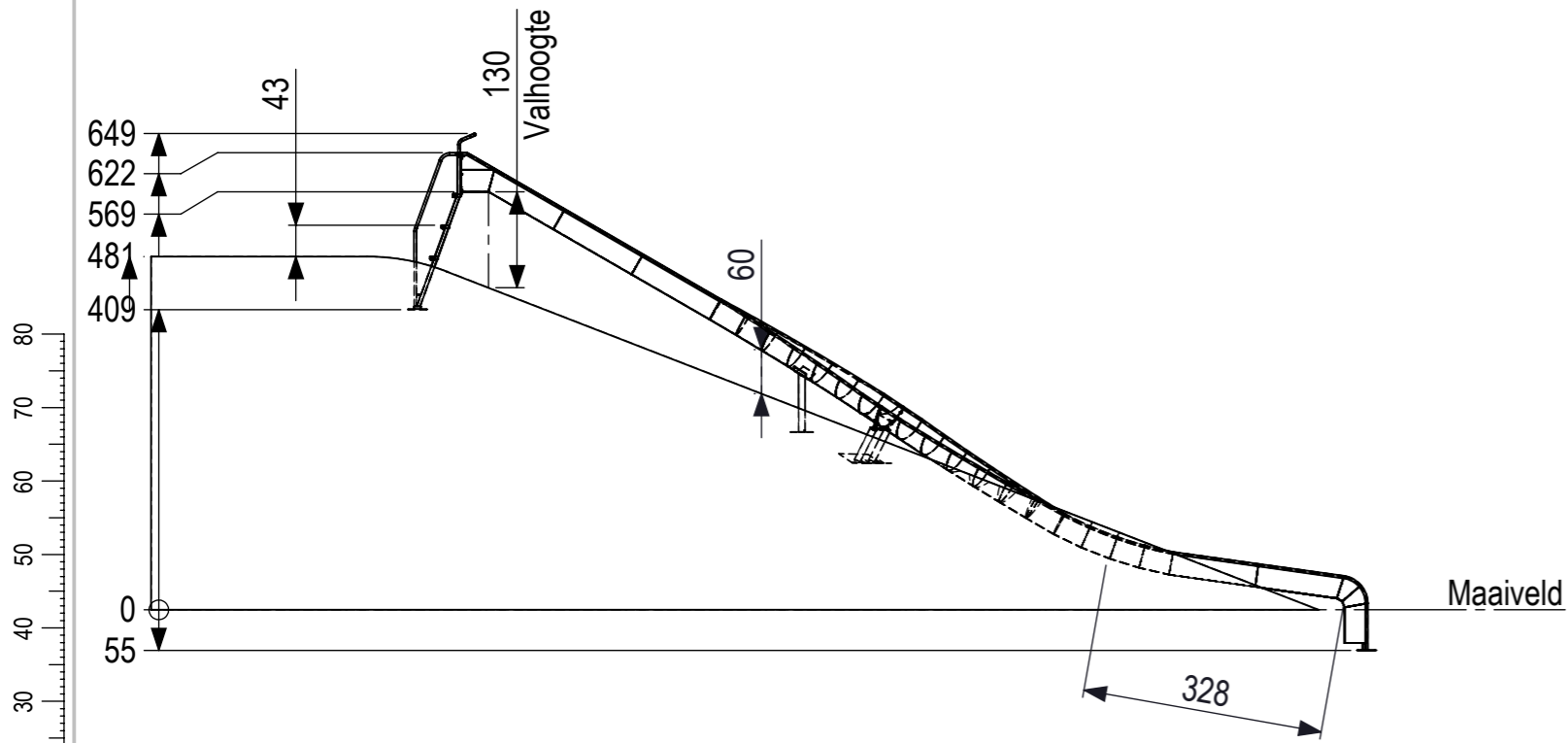
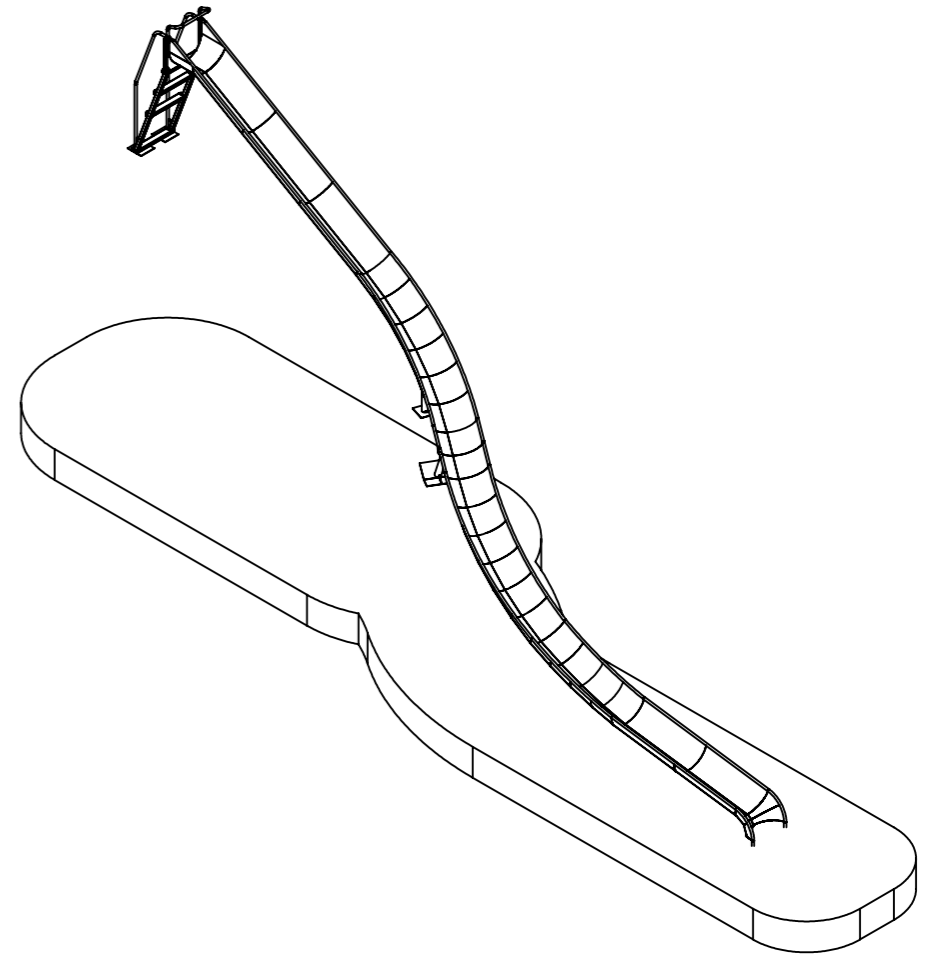
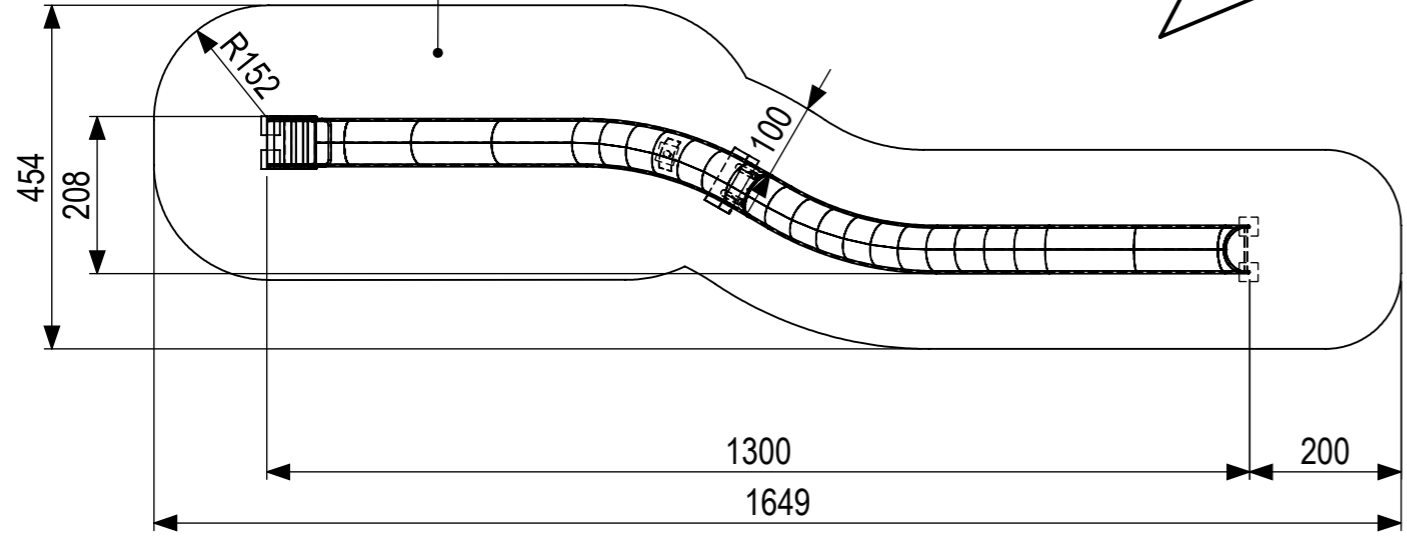
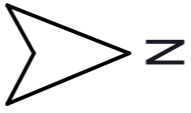




Vrije ruimte
 Vrij zijn van obstakels en looproutes
 Bedekt zijn met valdempende ondergrond
 geschikt voor een valhoogte van 1,3m



Zwaarste onderdeel: 176 kg

 IJSLANDER	IJslander BV Oude Dijk 10 8096 RK Oldebroek The Netherlands T +31 (0)525 633420 F +31 (0)525 631067 info@ijslander.com www.ijslander.com		benaming/name Vrijstaande glijbaan open H=5.69m 30°			
	proj. 	eenheid/unit cm	datum date 5-3-2020	naam name AW	paraaf signature	
	schaal/scale 1:100	tekeningnummer/drawingnumber 1999-450-R01-INS		blad/sheet 1 - 1	wijz./rev. -	form./size A3