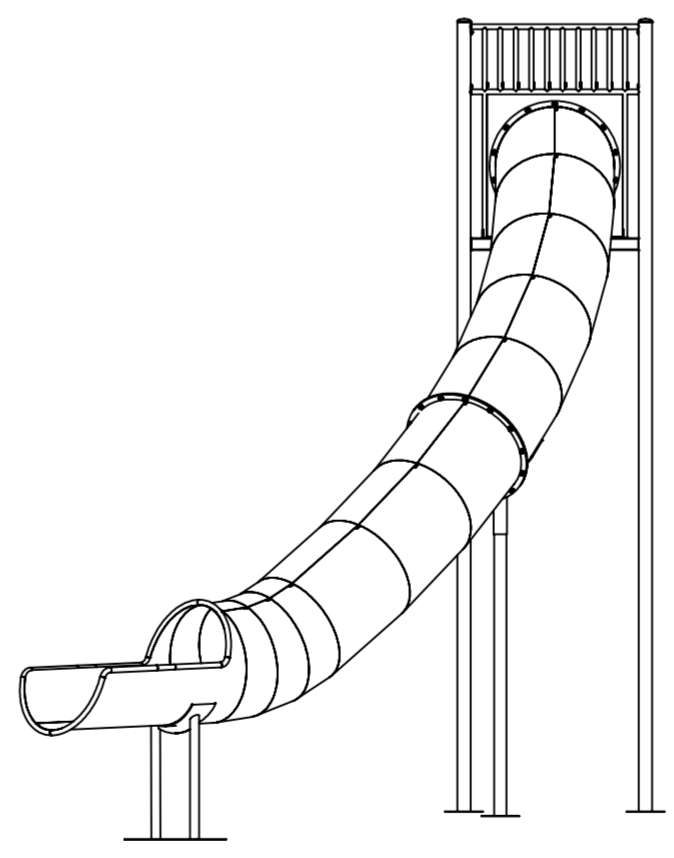
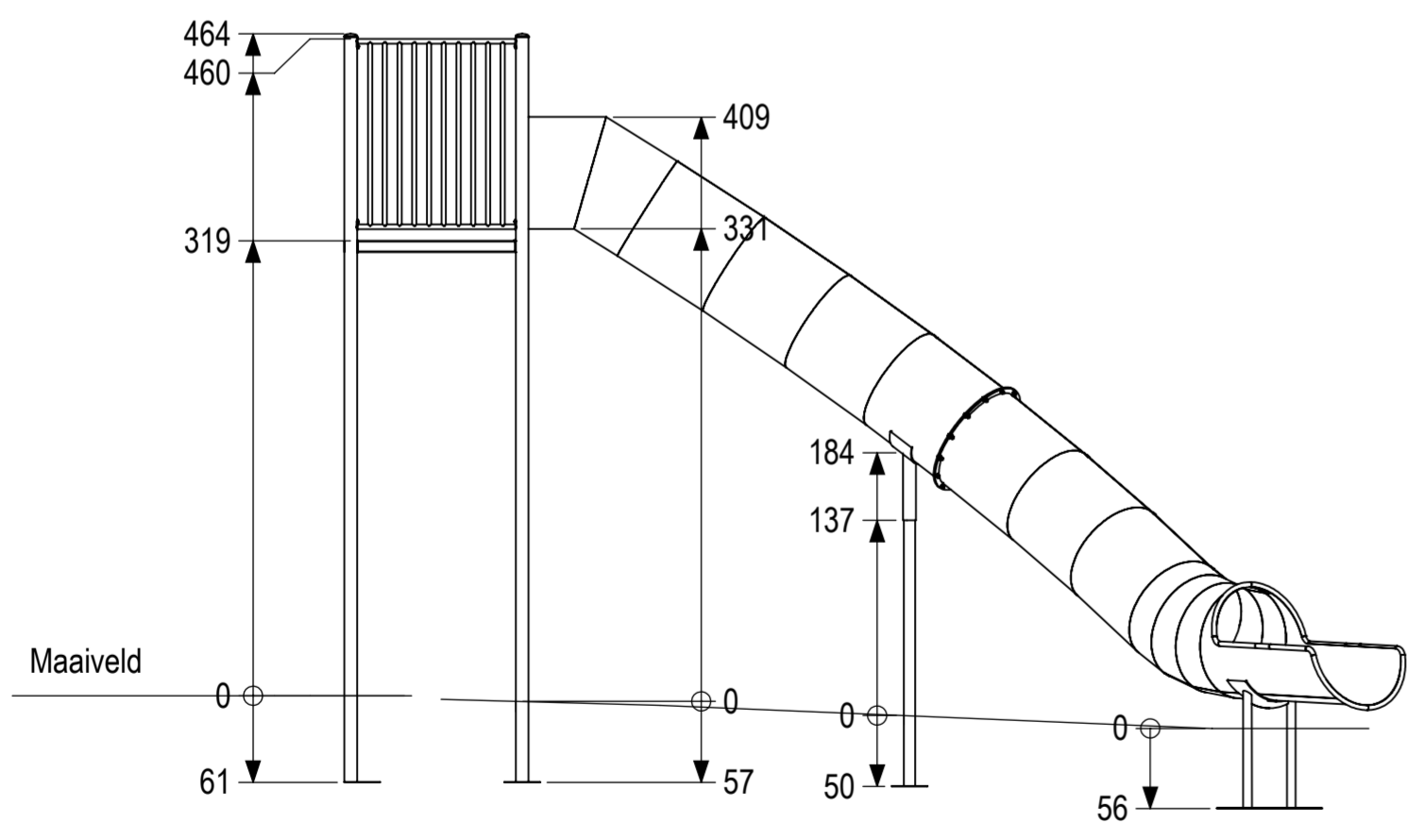
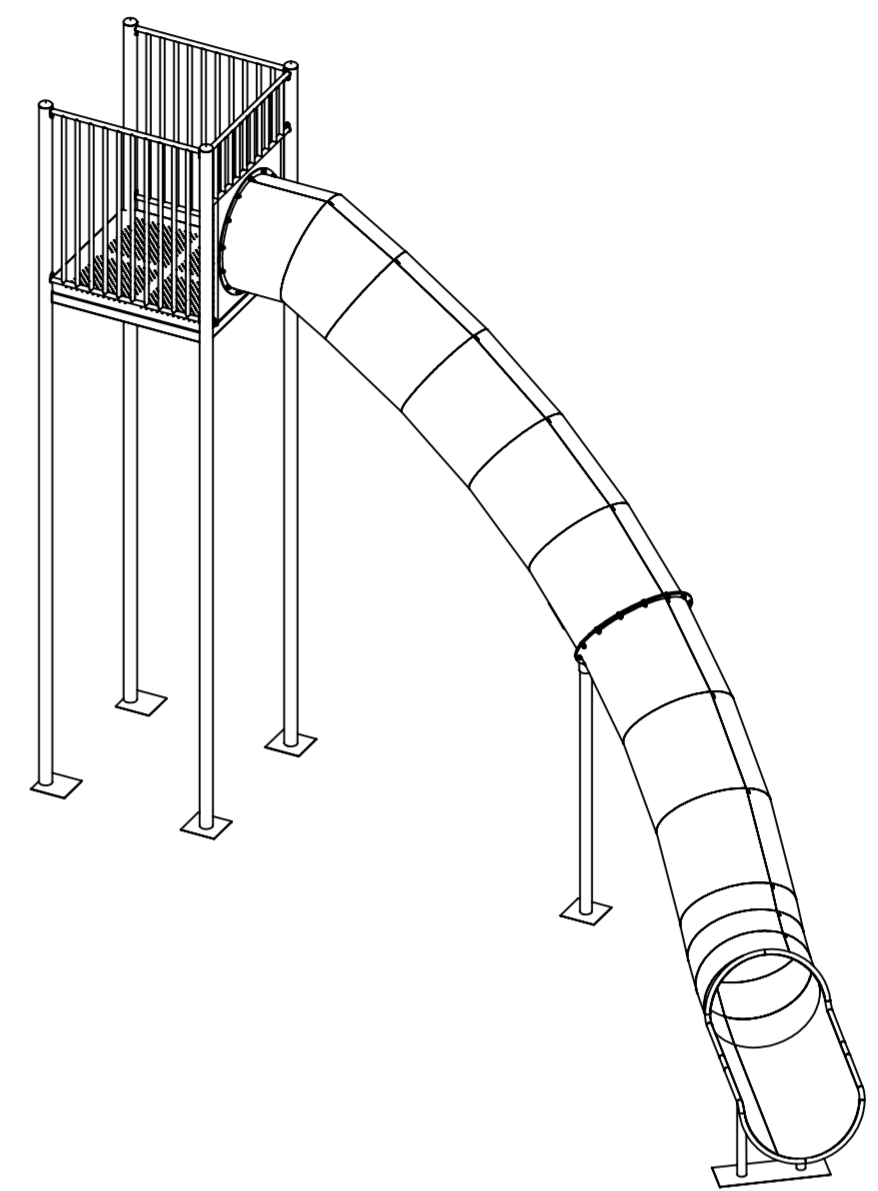
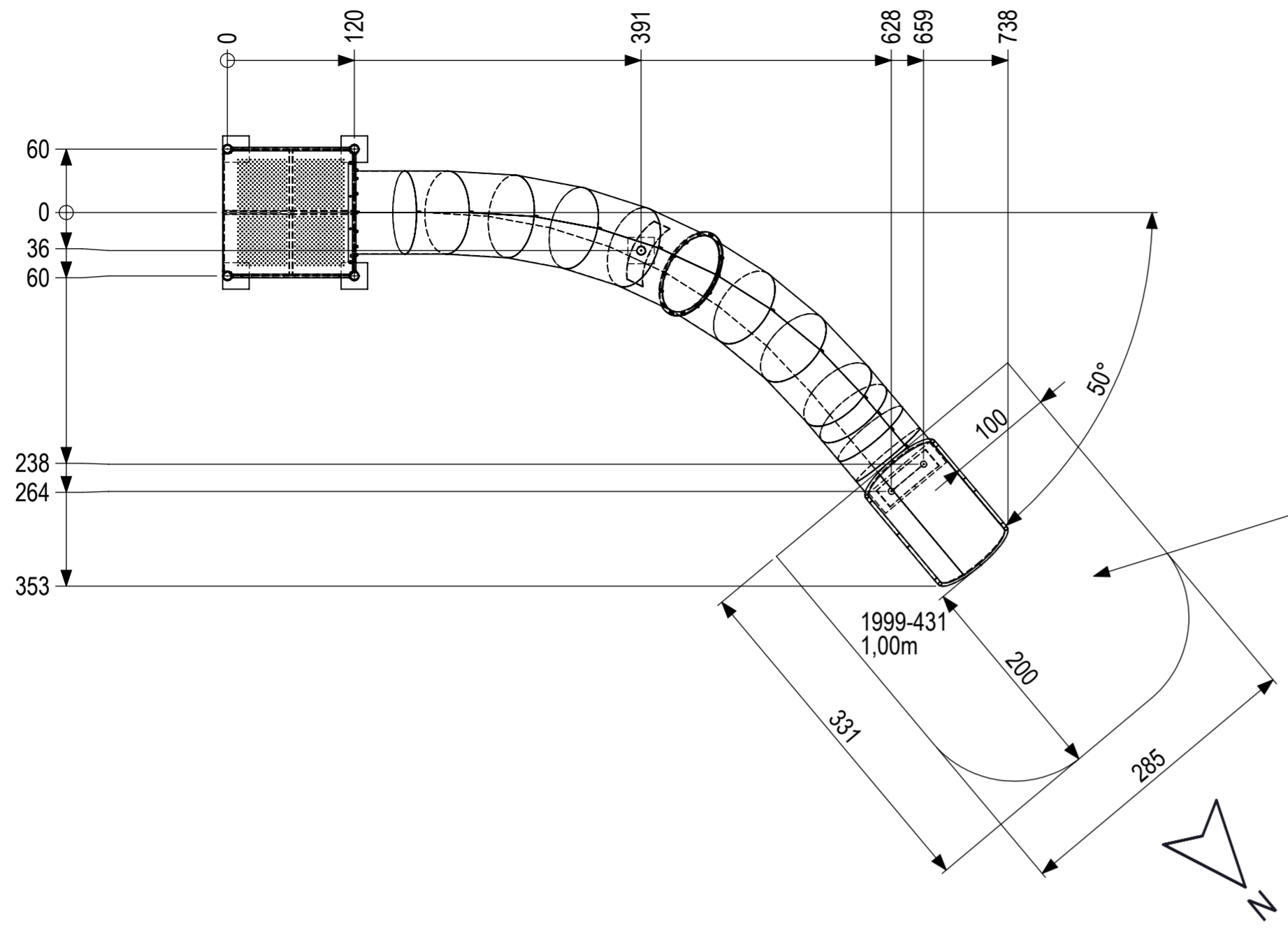



De afgebeelde afmetingen zijn in millimeter.
 Het is niet toegestaan te kopiëren of te verspreiden.
 Het is niet toegestaan te verspreiden of te kopiëren.
 Het is niet toegestaan te verspreiden of te kopiëren.
 Het is niet toegestaan te verspreiden of te kopiëren.



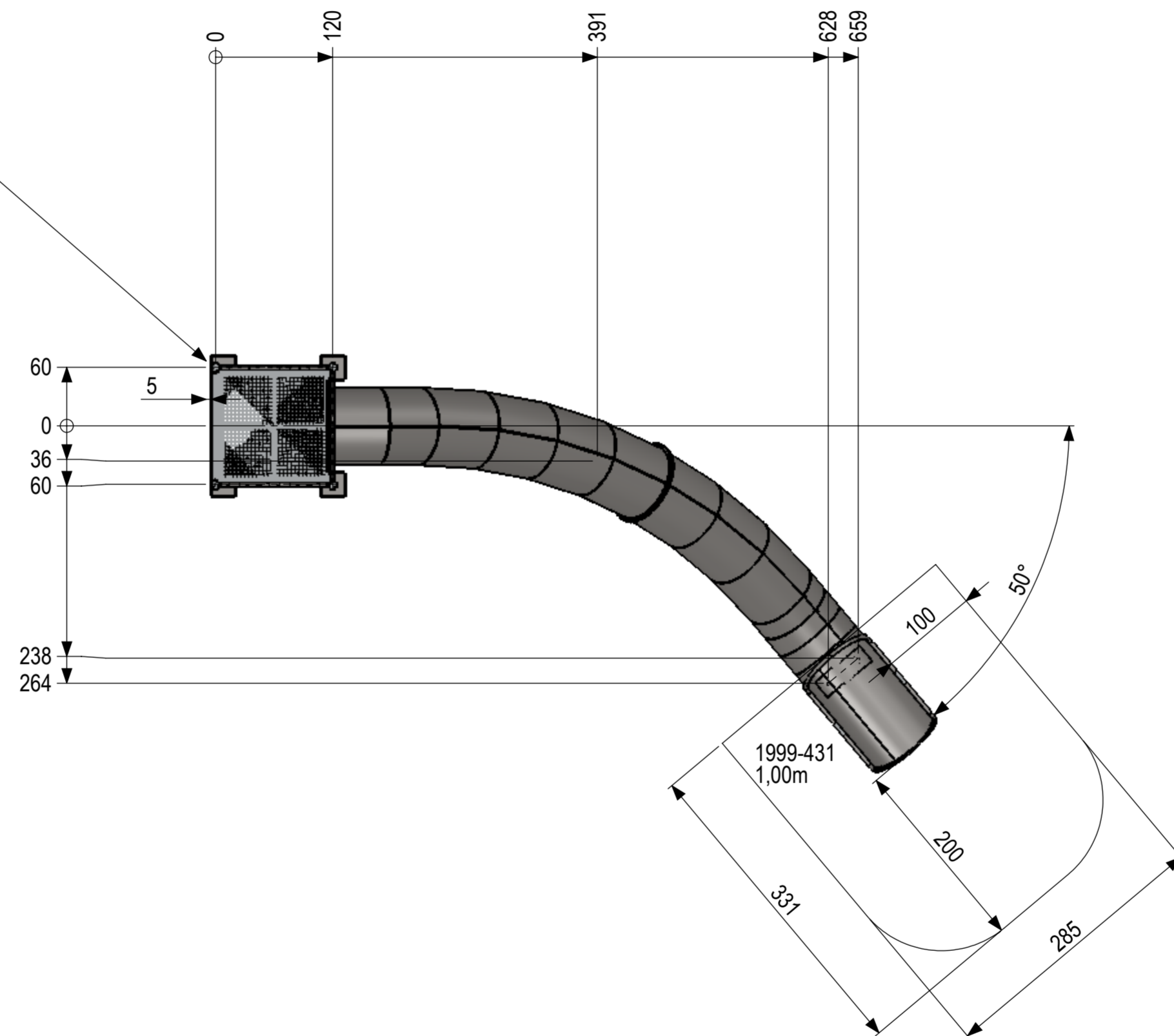
Zwaarste onderdeel 180 kg

0 10 20 30 40 50 60 70 80
 mm



 IJSLANDER Ijlander BV Oude Dijk 10 8096 RK Oldebroek The Netherlands T +31 (0)525 633420 F +31 (0)525 631067 info@ijlander.com www.ijlander.com		benamingnaam		Tunnelglijbaan met plateau H=3,54		
		proj.	eenheid/unit	datum	naam	status
1:50	cm	18-2-2019	AW	klant akk.		
tekeningnummer/drawingnumber		blad/sheet		form./size		
1999-431-INS		1-2		- A2		

De afbeelding is een technische tekening van een product. Het is niet bedoeld als een afbeelding van een fysiek object. Het is een technische tekening van een product. Het is niet bedoeld als een afbeelding van een fysiek object. Het is een technische tekening van een product.

Let op!
Deuren moeten open kunnen!!



0 10 20 30 40 50 60 70 80
mm

 IJSLANDER Ijlander BV Oude Dijk 10 8096 RK Oldebroek The Netherlands T +31 (0)525 633420 F +31 (0)525 631067 info@ijlander.com www.ijlander.com		benamingname Tunnelglijbaan met plateau H=3,54			
		proj. 	eenheid/unit cm	getekend datum 18-2-2019	naam ontwerp AW
schaal/scale 1:50	tekeningnummer/drawingnumber 1999-431-INS		blad/sheet 2-2	wijz./rev. -	form./size A2