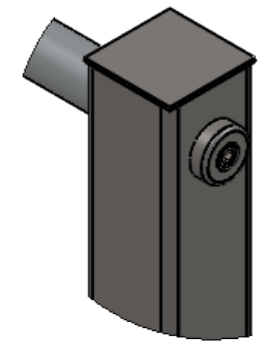
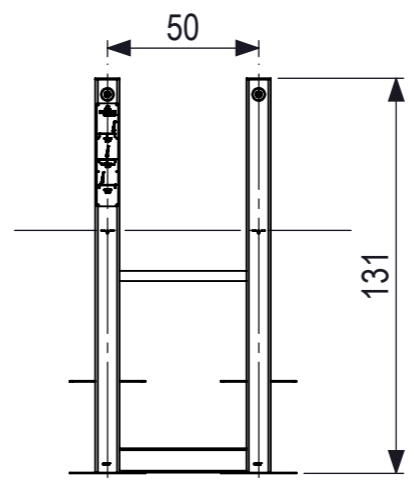
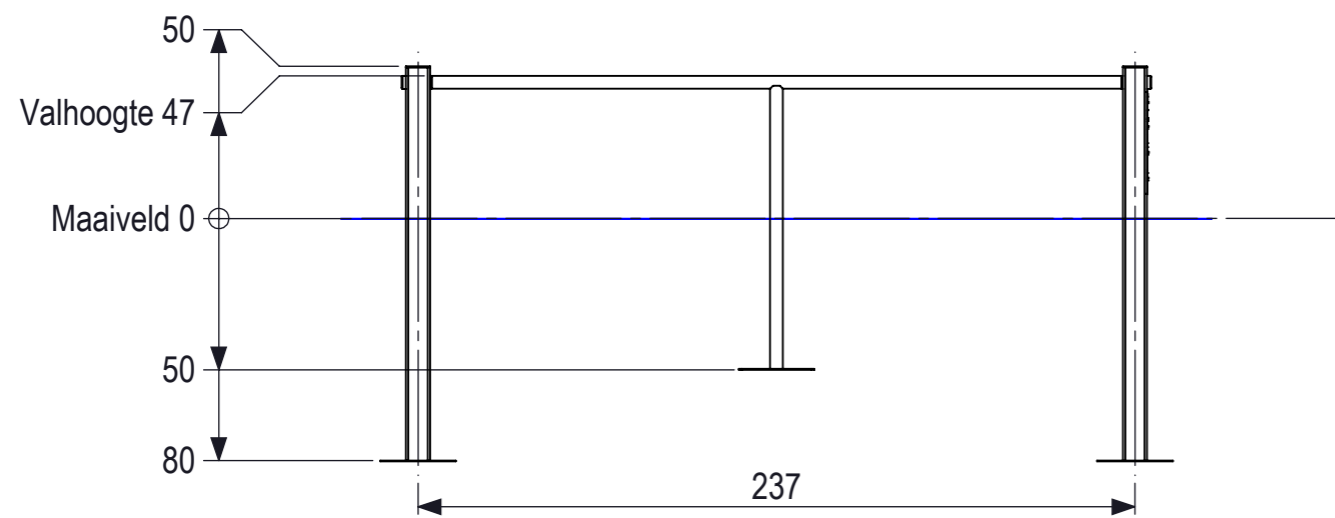


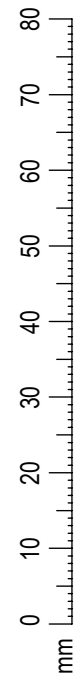
Bevestiging d.m.v. inbusbout weggewerkt in gietdelen.





DETAIL A
SCALE 1 : 5



Onder voorbehoud van de TÜV
Under condition of the TÜV approval



 IJSLANDER		Ijlander BV Oude Dijk 10 8096 RK Oldebroek The Netherlands T +31 (0)525 633420 F +31 (0)525 631067 info@ijlander.com www.ijlander.com		benaming/name BarForz Handstand Bars			
		proj. 	eenheid/unit cm	getekend/drawn JdJ	datum/date 19-6-2020	naam/name JdJ	paraaf/signature
schaal/scale 1:25	tekeningnummer/drawingnumber 1642-INS			blad/sheet 1 - 1	wijz./rev. -	form./size A3	