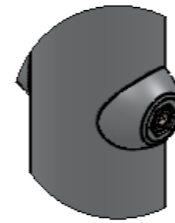
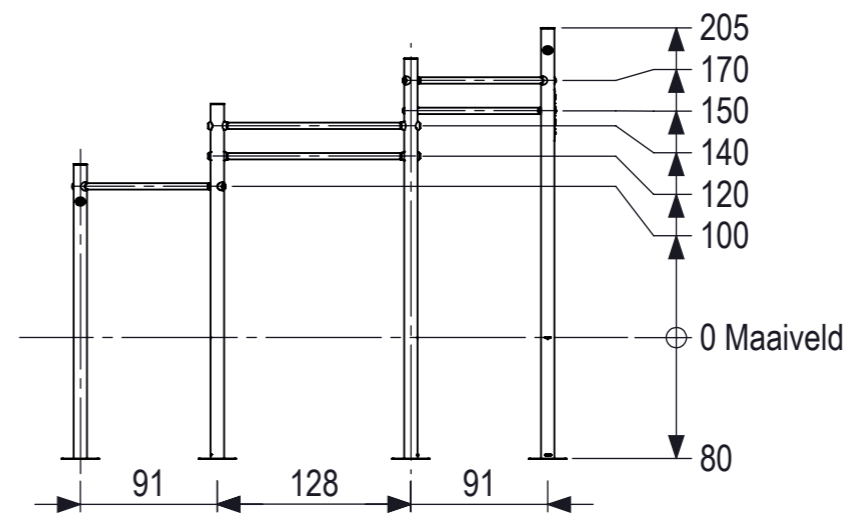
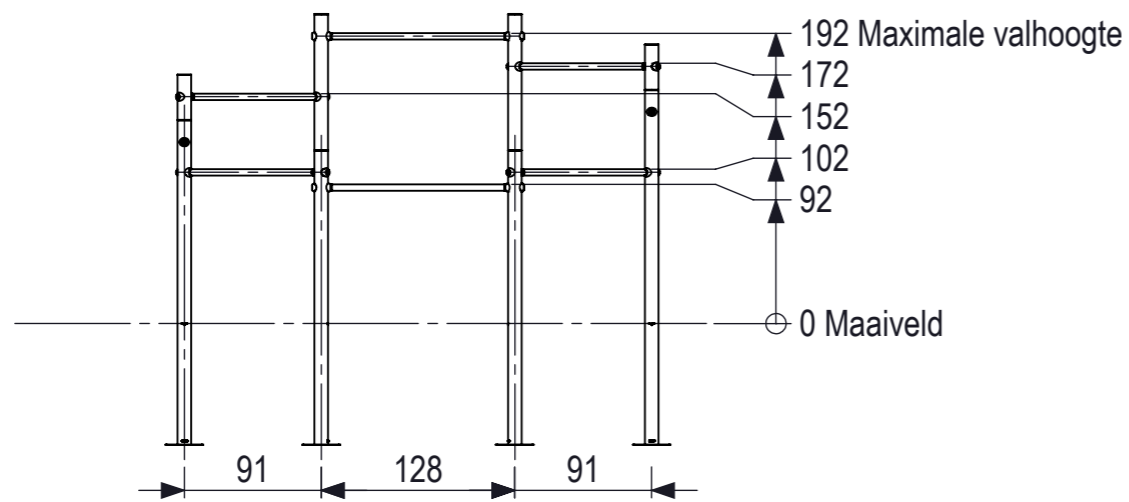
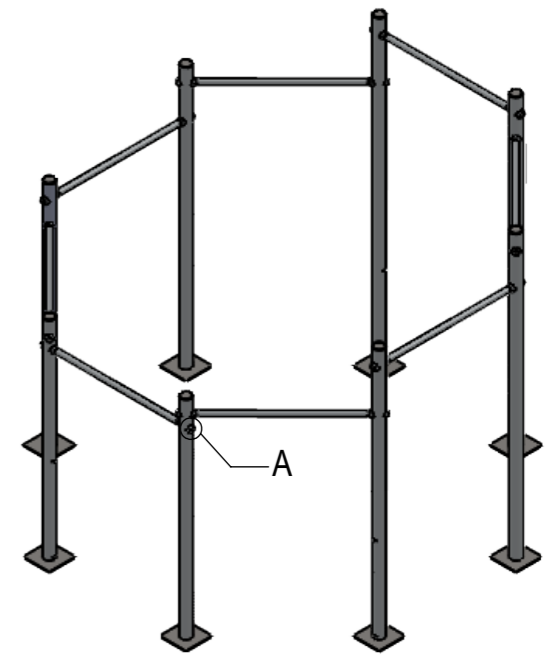


Bevestiging d.m.v. inbusbout weggewerkt in gietdelen.



DETAIL A
SCALE 1 : 5



Onder voorbehoud van de TÜV
Under condition of the TÜV approval

Indien fitnessstoestel 1641-02 niet in de buurt staat van een speeltoestel is de valhoogte 0,92m
Indien fitnessstoestel 1641-02 wel in de buurt staat van een speeltoestel is de valhoogte 1,92m

| | | | | | | | |
|--|--|--|--------------------|-----------------------|-------------------------|------------------|------------------|
|  <p>IJSLANDER IJslander BV Oude Dijk 10 8096 RK Oldebroek The Netherlands T +31 (0)525 633420 F +31 (0)525 631067 info@ijslander.com www.ijslander.com</p> | | benaming/name BarForz Prisma Bar | | | | | |
| | | proj.  | eenheid/unit cm | getekend/drawn JdJ | datum/date 16-6-2020 | naam/name JdJ | paraaf/signature |
| schaal/scale 1:50 | | tekeningnummer/drawingnumber 1641-02-INS | | | blad/sheet 1 - 1 | wijz./rev. - | form./size A3 |

