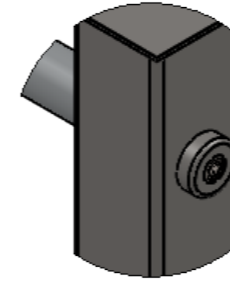
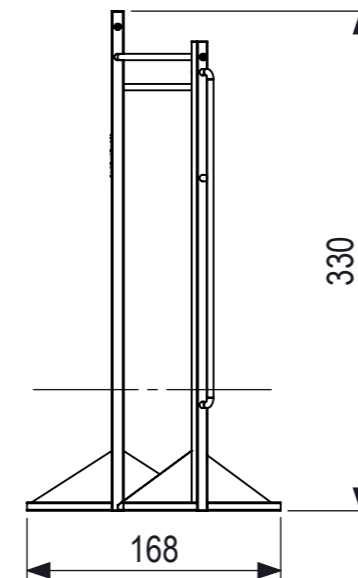
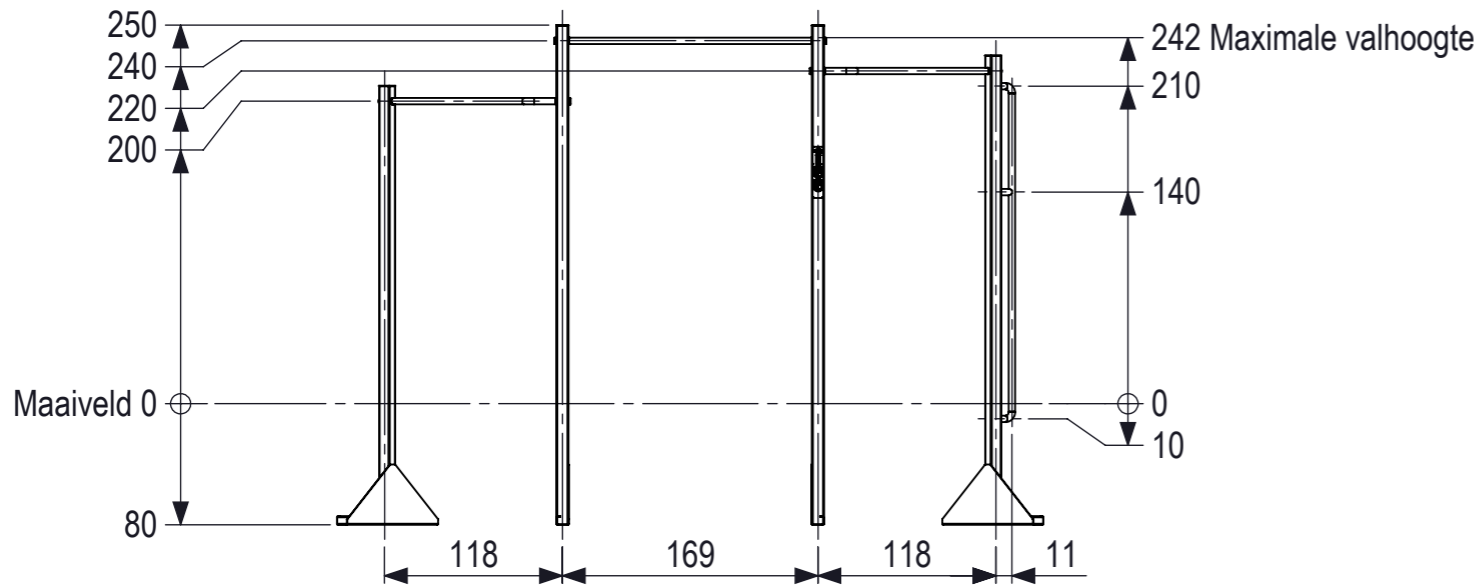
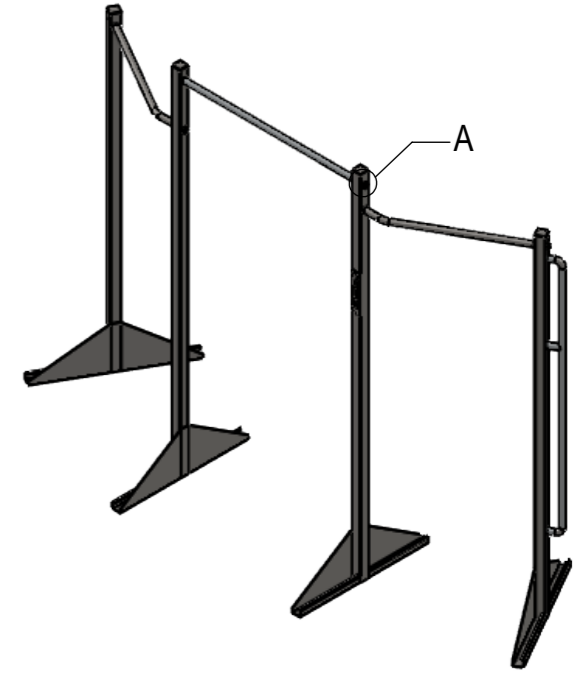


Bevestiging d.m.v. inbusbout weggewerkt in gietdelen.



DETAIL A
SCALE 1 : 5



Onder voorbehoud van de TÜV
Under condition of the TÜV approval

Indien fitnessstoestel 1641-01 niet in de buurt staat van een speeltoestel is de valhoogte 1,42m
Indien fitnessstoestel 1641-01 wel in de buurt staat van een speeltoestel is de valhoogte 2,42m



IJSLANDER

Ijlander BV
Oude Dijk 10
8096 RK Oldebroek | The Netherlands
T +31 (0)525 633420 | F +31 (0)525 631067
info@ijlander.com | www.ijlander.com

benaming/name		BarForz Multi Triple				
proj.	eenheid/unit	getekend/drawn	datum/date	naam/name	paraaf/signature	
1641-01-INS	cm	JdJ	11-6-2020	JdJ		
schaal/scale	tekeningnummer/drawingnumber		blad/sheet	wijz./rev.	form./size	
1:50	1641-01-INS		1 - 1	-	A3	