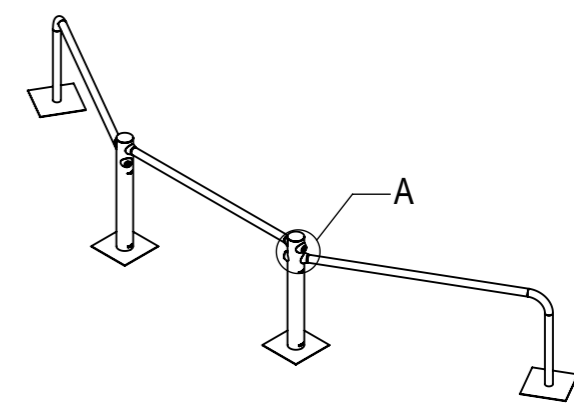
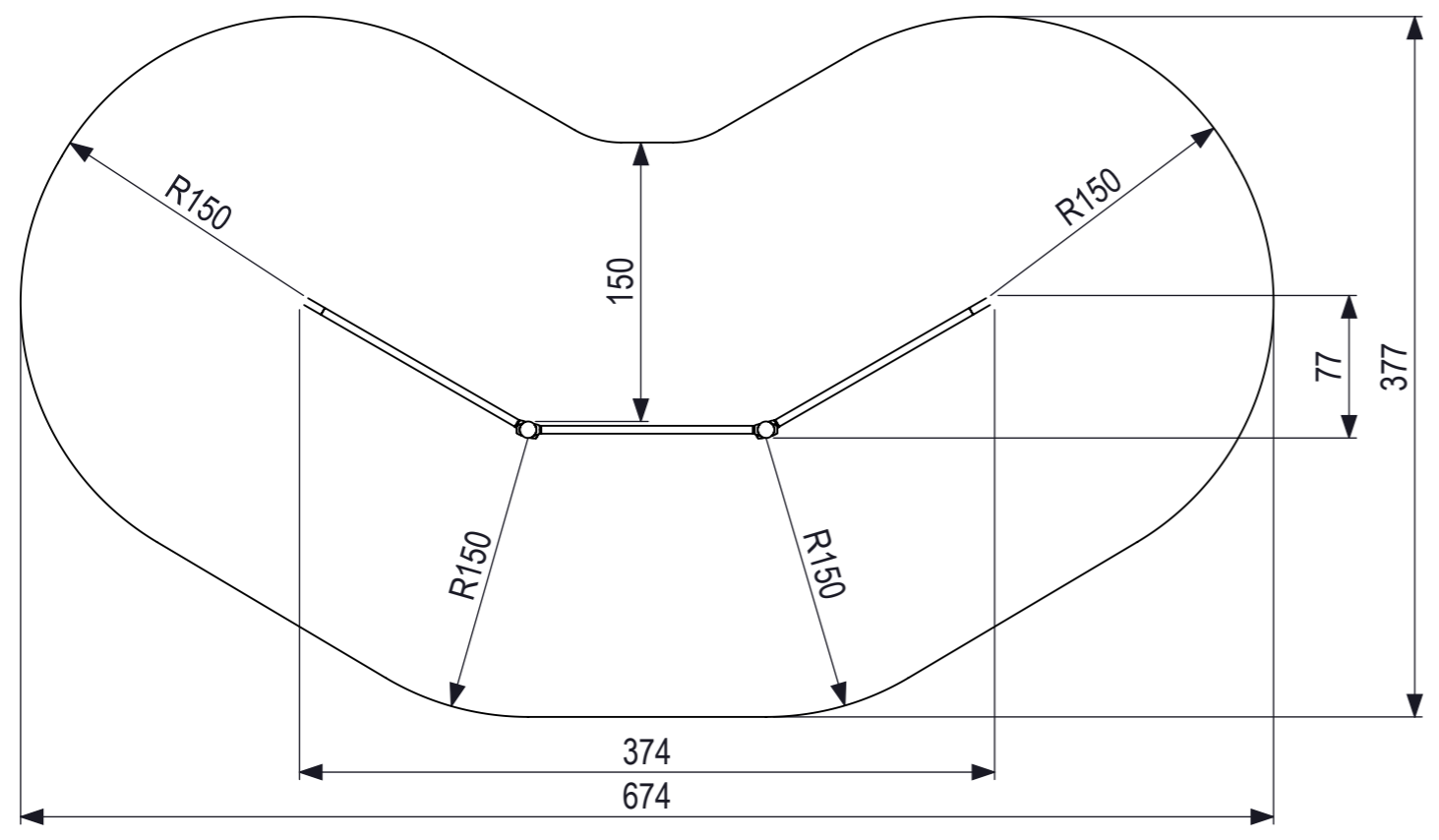
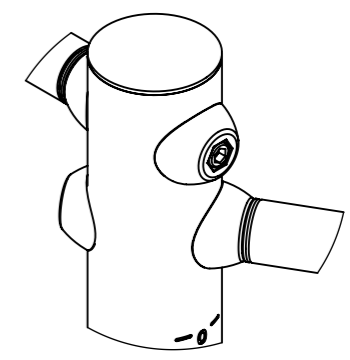


All rights reserved. Reproduction or distribution of this drawing without the written consent of the author is prohibited.

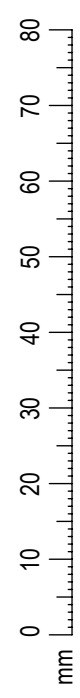
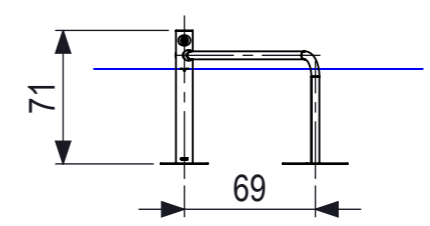
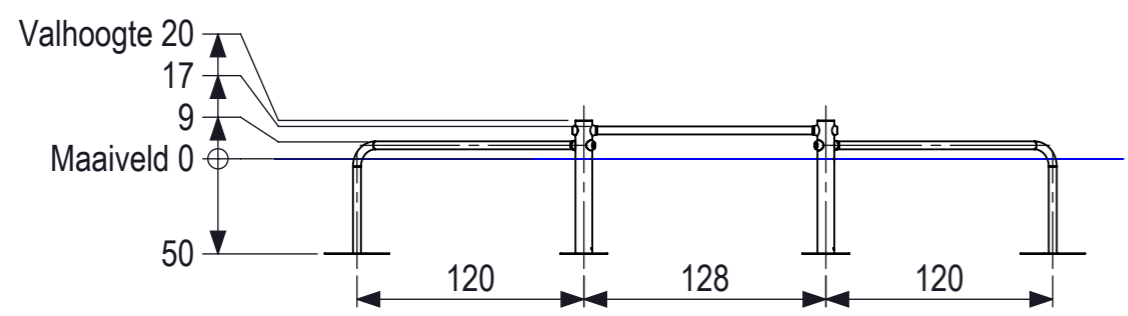
Alle rechten voorbehouden. Het verspreiden of kopiëren van deze tekening zonder schriftelijke toestemming van de auteur is strafbaar.





Bevestiging d.m.v. inbusbout weggewerkt in gietdelen.



DETAIL A
SCALE 1 : 5



Onder voorbehoud van de TÜV
Under condition of the TÜV approval

 IJSLANDER Ijlander BV Oude Dijk 10 8096 RK Oldebroek The Netherlands T +31 (0)525 633420 F +31 (0)525 631067 info@ijlander.com www.ijlander.com		benaming/name BarForz Triple Core Bar					
		proj. 	eenheid/unit cm	getekend/drawn JdJ	datum/date 7-2-2020	naam/name JdJ	paraaf/signature
schaal/scale 1:40		tekeningnummer/drawingnumber 1639-01-INS			blad/sheet 1 - 1	wijz./rev. -	form./size A3