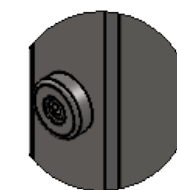
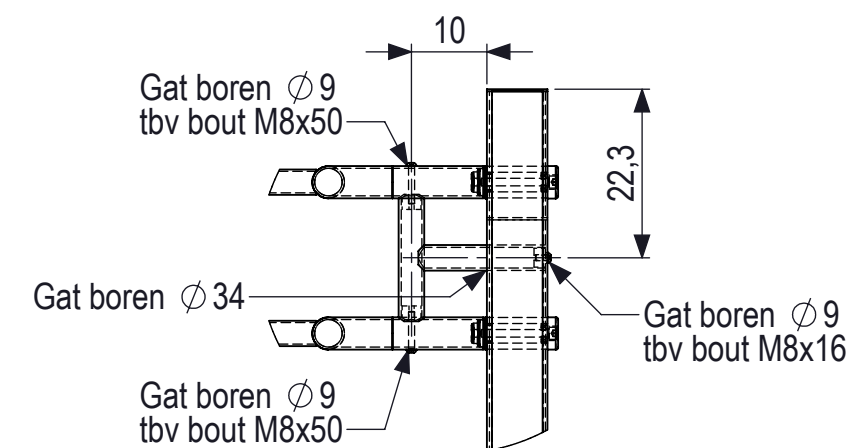
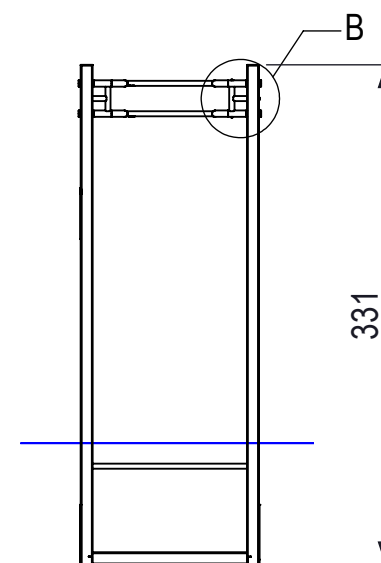
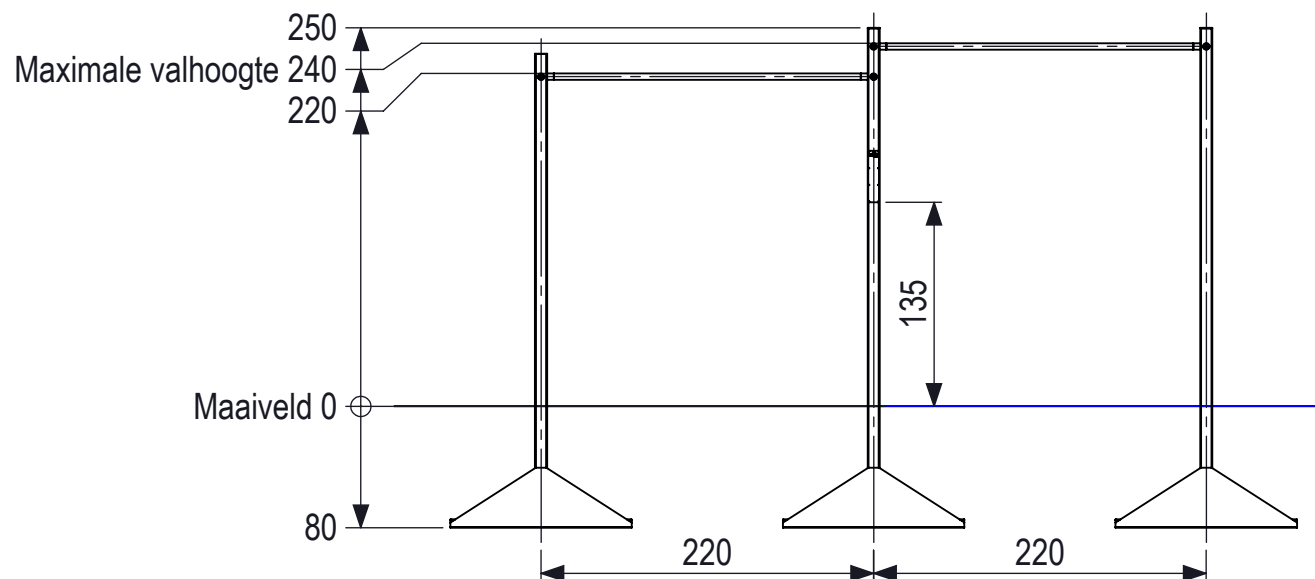


Bevestiging d.m.v. inbusbout weggewerkt in gietdelen.



DETAIL A
SCALE 1 : 5



DETAIL B
SCALE 1 : 10
Bevestiging T-stukken

Onder voorbehoud van de TÜV
Under condition of the TÜV approval

Indien fitnessstoestel 1618-03 niet in de buurt staat van een speeltoestel is de valhoogte 1,40m
Indien fitnessstoestel 1618-03 wel in de buurt staat van een speeltoestel is de valhoogte 2,40m



IJSLANDER

IJslander BV
Oude Dijk 10
8096 RK Oldebroek | The Netherlands
T +31 (0)525 633420 | F +31 (0)525 631067
info@ijslander.com | www.ijslander.com

benaming/name		BarForz Enterrek						
proj.	eenheid/unit	getekend/drawn	datum/date	naam/name	paraaf/signature	blad/sheet	wijz./rev.	form./size
1618-03-INS	cm	JdJ	13-8-2020	JdJ		1 - 1	-	A3
schaal/scale	tekeningnummer/drawingnumber							
1:50	1618-03-INS							