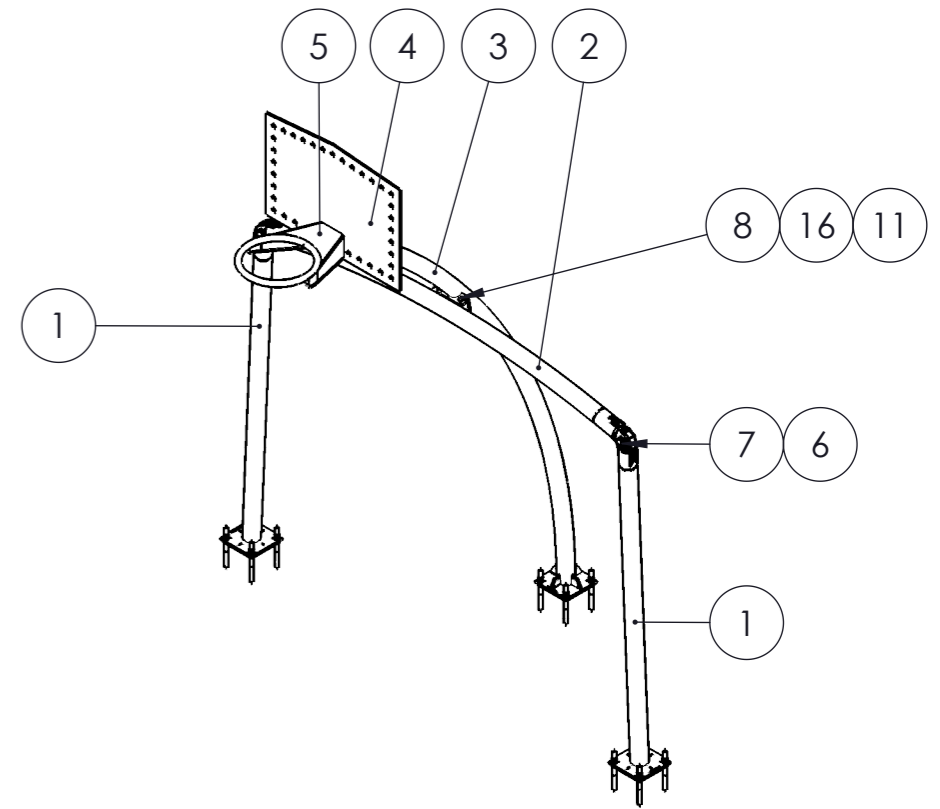
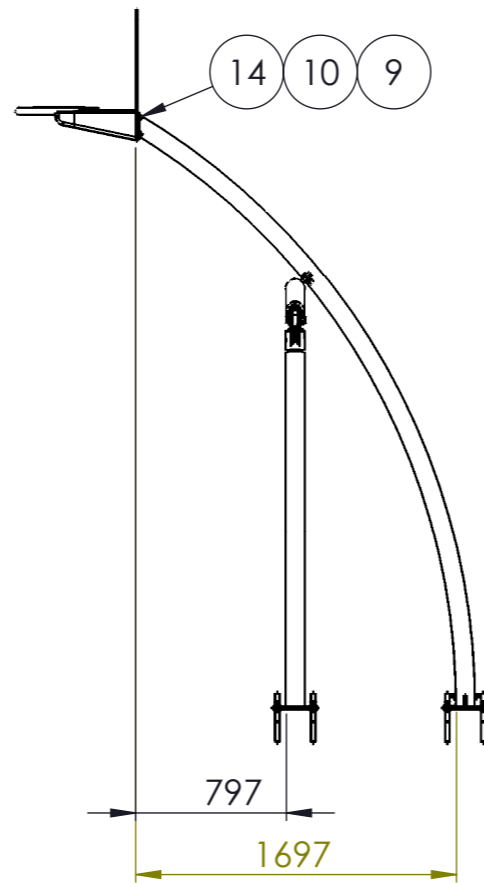
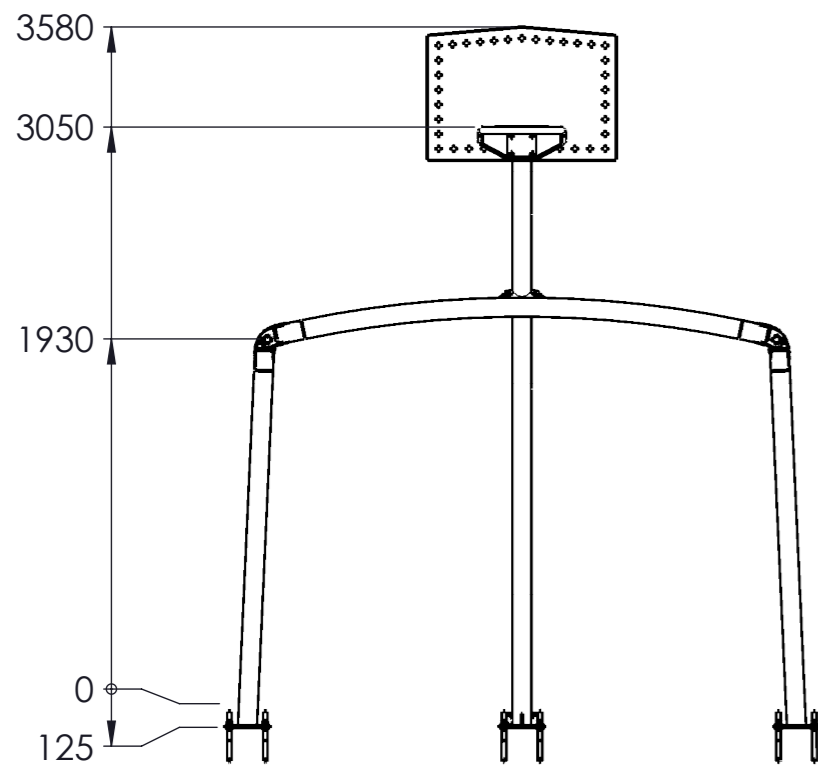
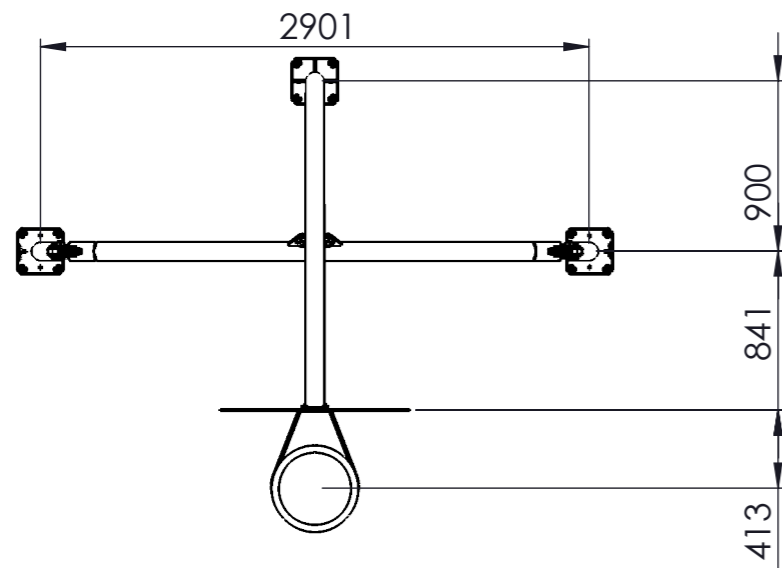


All rights reserved. Reproduction in whole or in part without written authority from the proprietor.
 Alle rechten voorbehouden. Vermenigvuldiging of mededeling van de inhoud in welke vorm ook, is zonder schriftelijke toestemming van de afzender niet geoorloofd.



21	1	Informatiesticker Nederlands tbv basketbal palen	108304
20	1	Plaat 600x300x0,2mm Plastic met lijmlaag RVS/zwart	107469
19	24	Sluitplaat M12 din 440R RVS A2	101514
18	12	Ankerstang A4 M12-260	108335
17	12	HVU2 lijmpatroon M12x110	108336
16	2	Dopmoer M16 din 1587 RVS A2	101613
15	12	Borgmoer M12 din 985 rvs A2	100344
14	4	Borgmoer M10 din 985 rvs A2	100343
13	12	Moer M12 din 934 RVS A2	100994
12	2	Moer M24 din 934 RVS A2	100635
11	2	Sluitring M16 din 125 rvs A4	100885
10	4	Sluitring M10 din 125 rvs A4	100361
9	4	Torx met pin M10x35BH ISO 7380 RVS A2	103882
8	2	Zeskantbout M16x40 DIN 933 RVS A2	101279
7	2	Zeskantbout M24x80 din 931 RVS A2	103282
6	4	Gietdeel tbv borgen kniedelen spiders.	103186B
5	1	Basketbal Ring uit RVS 304	101575
4	1	Basketbal Bord 700x1000x6mm	900135
3	1	Lassam. Staander Combidoel Ring hoogte 3.05m	945680-R01
2	1	Lassam. bovenbalk Combidoel met Ringhoogte 3.05	944157-02
1	2	Lassamenstelling staander combidoel zuid oost	944158-R01

<p>Ijlander BV Oude Dijk 10 8096 RK Oldebroek The Netherlands T +31 (0)525 633420 F +31 (0)525 631067 info@ijlander.com www.ijlander.com</p>	oppervlakte ruwheid surface roughness DIN ISO 1302	alg. ruwheid gen. roughness 3.2	eenheid/unit mm	datum date 26-5-2021	naam name RM
	vorm- en plaattoleranties geometrical tolerancing DIN ISO 1101	toelaatbare afwijkingen voor lineaire maten (m.u.v. gebroken kanten) admissible deviations for linear dimensions (excepting broken edges)			
alg. toleranties gen. tolerancing DIN 7168-m	lineaire maat linear dimension > 0,5 6 30 120 400 1000 2000 4000 8000 ≤ 0,1 0,2 0,3 0,5 0,8 1,2 2 3	afwijking/deviation ±0.1 ±0.2 ±0.3 ±0.5 ±0.8 ±1.2 ±2 ±3	materiaal/material oppervlakte behandeling/surface treatment tekeningnummer/drawingnumber 1208-18-R01		
proj. 	benaming/name 1208-18 Combidoel Zuid Oost Citybox style - Ringhoogte 3.05m	schaal/scale 1:40	blad/sheet 1 - 1	wijz./rev. 00	form./size A3