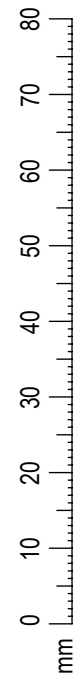
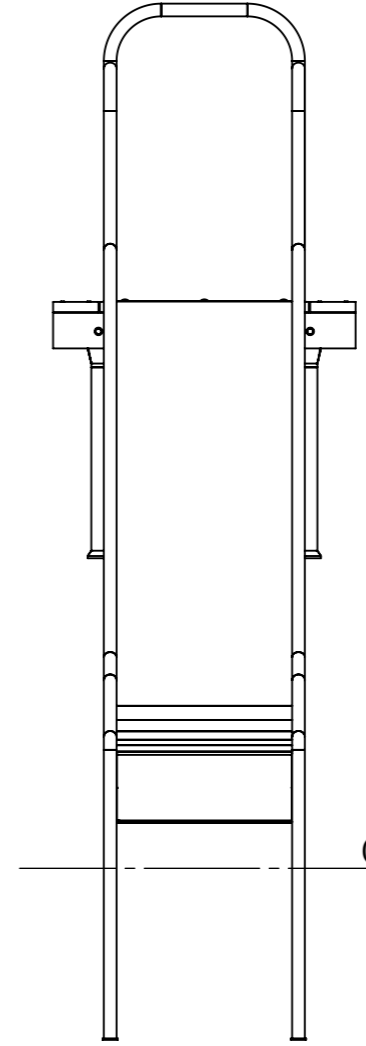
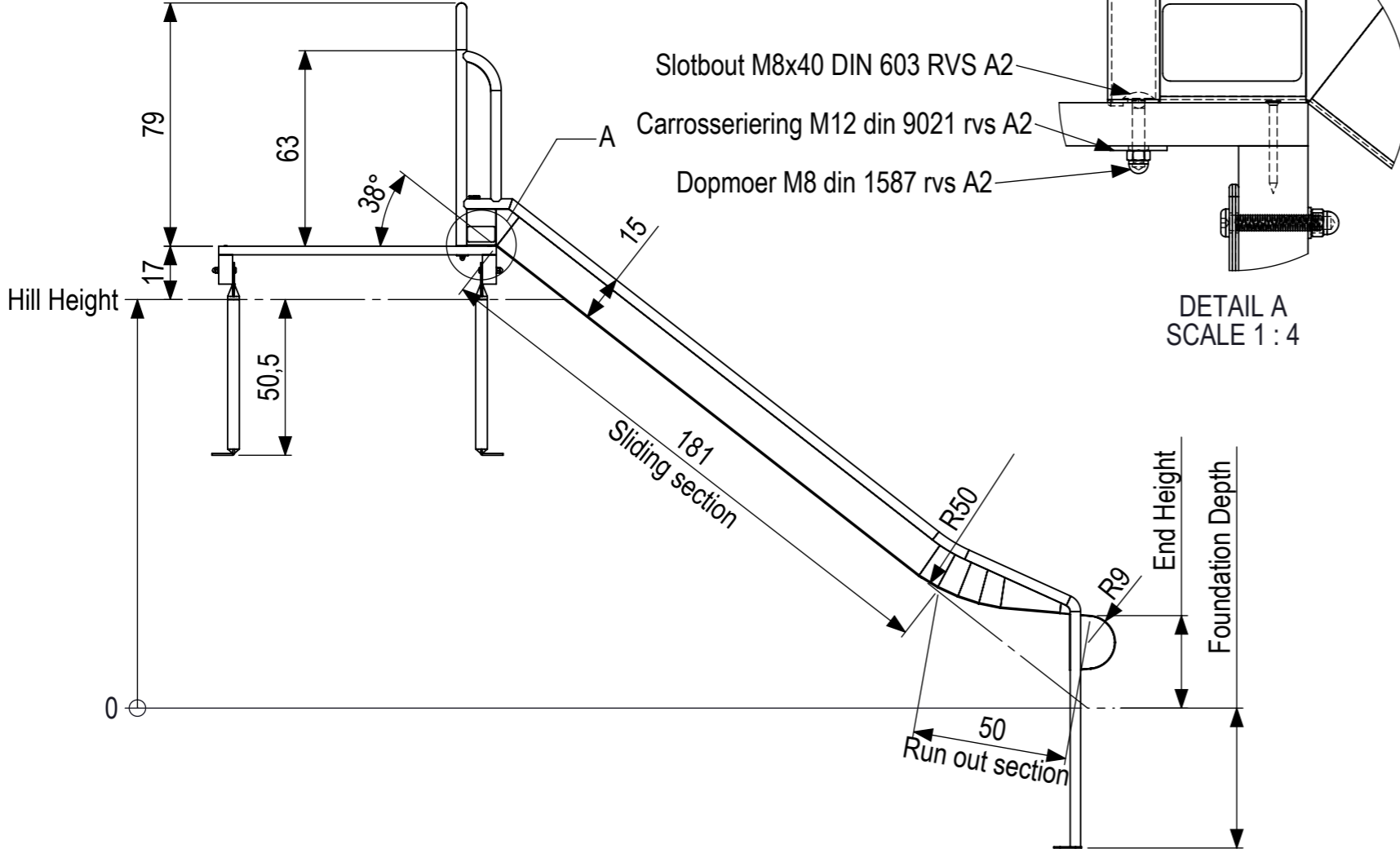
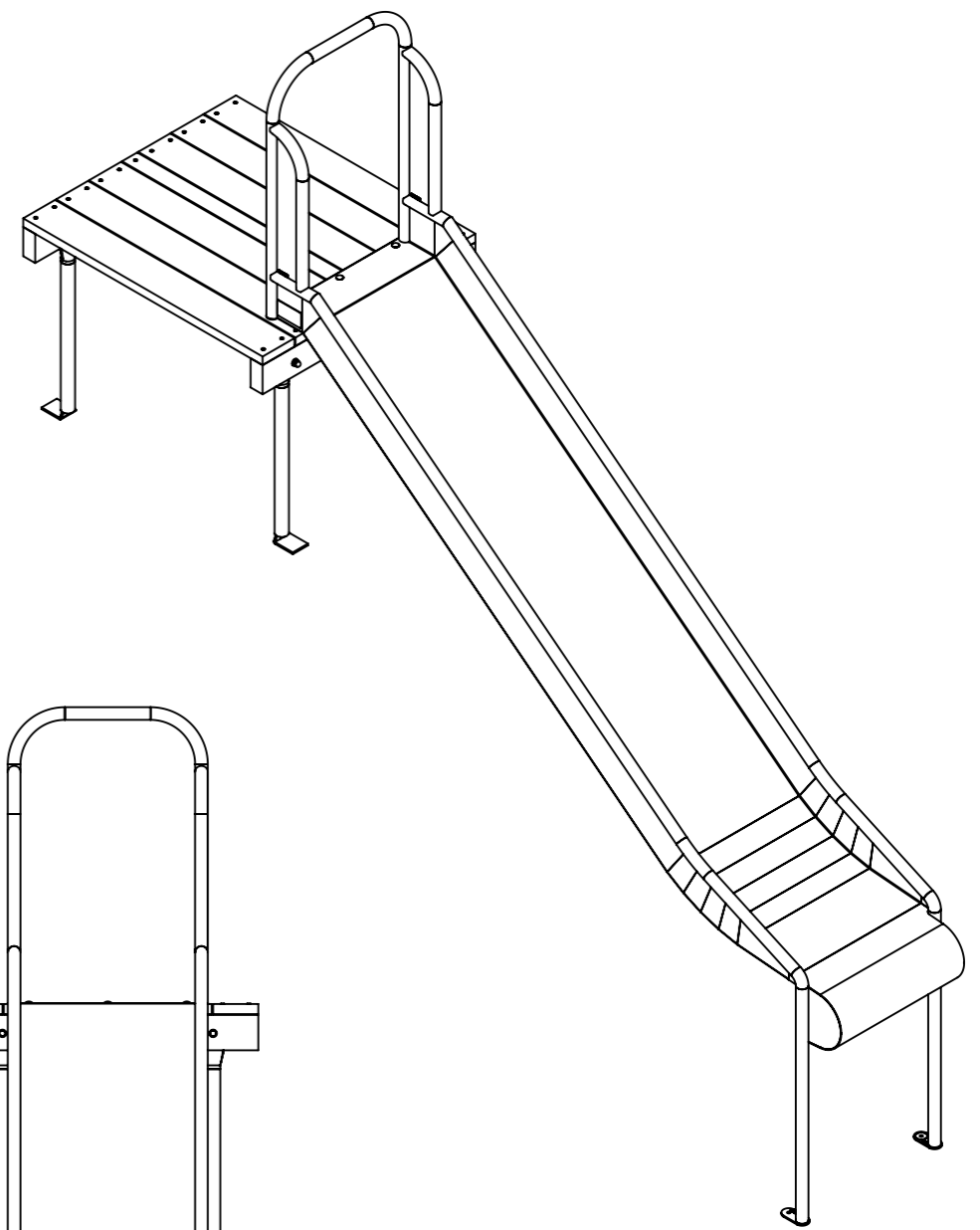


Impact area
 Must be free from obstacles and walk routes
 Covered with impact attenuating surface
 suitable for a free height of fall of 1m



Range 1186-150			
	Hill Height (cm)	End Height (cm)	Foundation Depth (cm)
Min	108	5	70
Max	138	35	40

<p>IJSLANDER Oude Dijk 10 8096 RK Oldebroek The Netherlands T +31 (0)525 633420 F +31 (0)525 631067 info@ijslander.com www.ijslander.com</p>	oppervlakte ruwheid surface roughness DIN ISO 1302	alg. ruwheid gen. roughness 3.2	eenheid/unit cm	datum date 20-4-2023	naam name AW
	vorm- en plaatoleranties geometrical tolerancing DIN ISO 1101	toelaatbare afwijkingen voor lineaire maten (m.u.v. gebroken kanten) admissible deviations for linear dimensions (excepting broken edges)			
alg. toleranties gen. tolerancing DIN 7168-m	lineaire maat linear dimension	> 0,5 6 30 120 400 1000 2000 4000 8000	afwijking/deviation ±0.1 ±0.2 ±0.3 ±0.5 ±0.8 ±1.2 ±2 ±3	totaal gewicht total weight 71 kg	zwaarste onderdeel heaviest part 52,65 kg
proj. schaal/scale 1:20	omschrijving/description Taludijbaan aanbouw met platform H=150cm B=50cm D=2mm		Leeftijd van: age range 4 - 10 jaar	Valondergrond klasse: ground class B - Minimaal natuurlijke bodem benodigd	tekeningnummer/drawingnumber 1186-150-INS
			blad/sheet 3 - 4	wijz./rev. 1	form./size A3