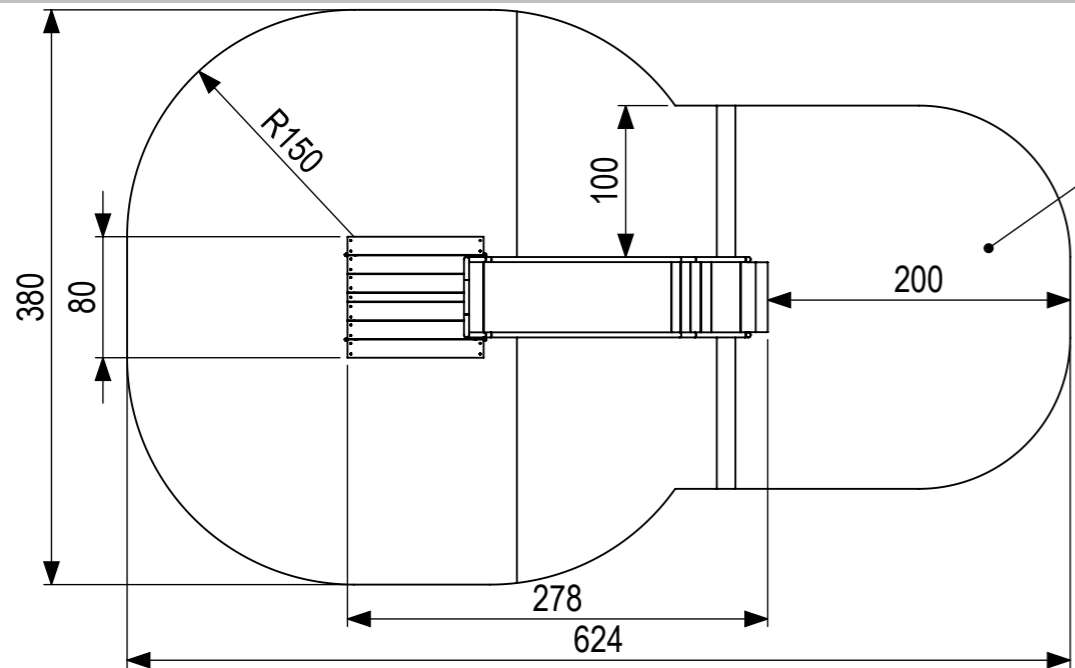
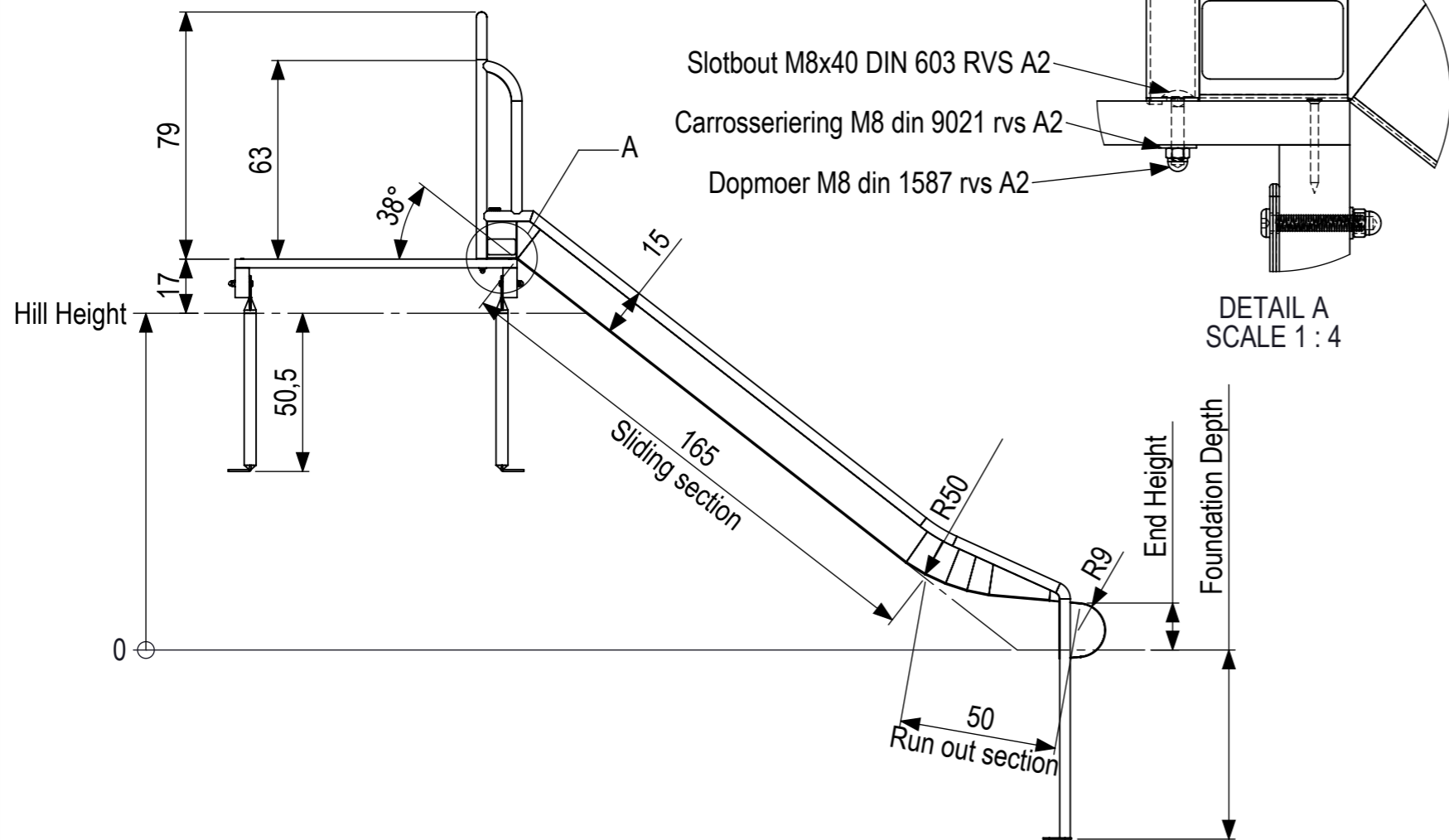
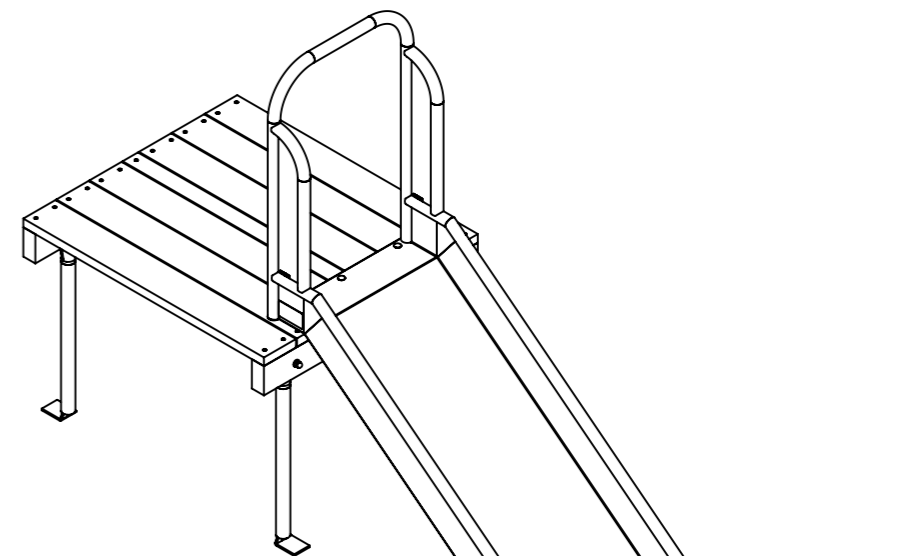


All rights reserved. Reproduction or distribution of this drawing without the written authority from the proprietor.

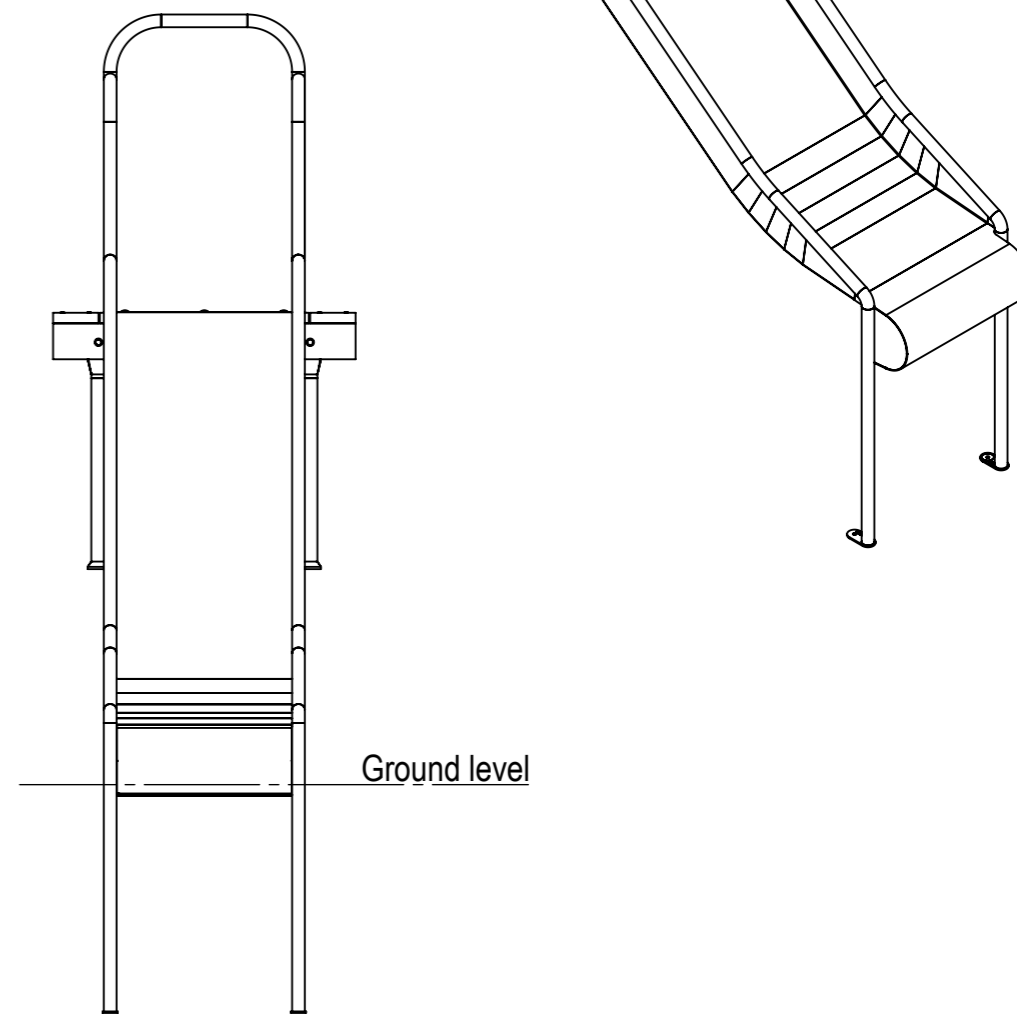


SCALE 1:50

Impact area
 Must be free from obstacles and walk routes
 Covered with impact attenuating surface
 suitable for a free height of fall of 1m








DETAIL A
 SCALE 1:4



Ground level

0 10 20 30 40 50 60 70 80
 mm

Range 1186-125			
	Hill Height (cm)	End Height (cm)	Foundation Depth (cm)
Min	98	5	70
Max	113	20	55

 IJSLANDER Ijslander BV Oude Dijk 10 8096 RK Oldebroek The Netherlands T +31 (0)525 633420 F +31 (0)525 631067 info@ijslander.com www.ijslander.com	oppervlakte ruwheid surface roughness DIN ISO 1302 	alg. ruwheid gen. roughness 3.2 	eenheid/unit cm	datum date 20-4-2023	naam name AW																		
	vorm- en plaatoleranties geometrical tolerancing DIN ISO 1101 	toelaatbare afwijkingen voor lineaire maten (m.u.v. gebroken kanten) admissible deviations for linear dimensions (excepting broken edges)																					
alg. toleranties gen. tolerancing DIN 7168-m	<table border="1"> <thead> <tr> <th>lineaire maat linear dimension</th> <th>> 0,5</th> <th>6</th> <th>30</th> <th>120</th> <th>400</th> <th>1000</th> <th>2000</th> <th>4000</th> </tr> </thead> <tbody> <tr> <td>afwijking/deviation</td> <td>±0.1</td> <td>±0.2</td> <td>±0.3</td> <td>±0.5</td> <td>±0.8</td> <td>±1.2</td> <td>±2</td> <td>±3</td> </tr> </tbody> </table>					lineaire maat linear dimension	> 0,5	6	30	120	400	1000	2000	4000	afwijking/deviation	±0.1	±0.2	±0.3	±0.5	±0.8	±1.2	±2	±3
lineaire maat linear dimension	> 0,5	6	30	120	400	1000	2000	4000															
afwijking/deviation	±0.1	±0.2	±0.3	±0.5	±0.8	±1.2	±2	±3															
proj. 	omschrijving/description Taludijbaan aanbouw met platform H=125cm B=50cm D=2mm		Totaal gewicht: 69 kg Zwaarste onderdeel: 50,00 kg	Leefijd van: 4 - 6 jaar Valondergrond klasse: B - Minimaal natuurlijke bodem benodigd	tekeningnummer/drawingnumber 1186-125-INS	blad/sheet wijz./rev. form./size 2 - 4 A3																	
schaal/scale 1:20																							