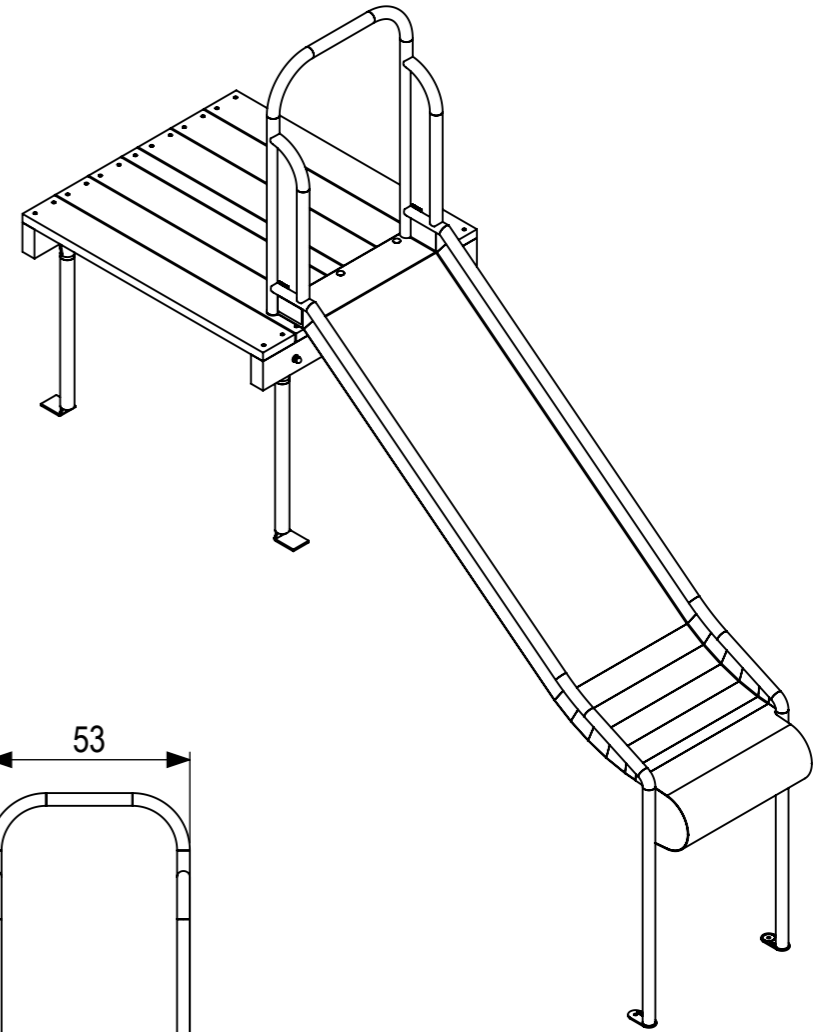
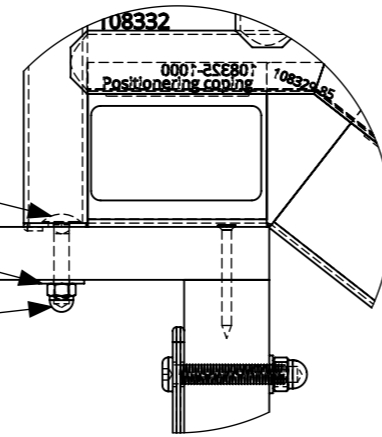


SCALE 1:50

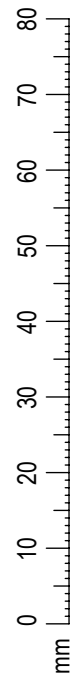
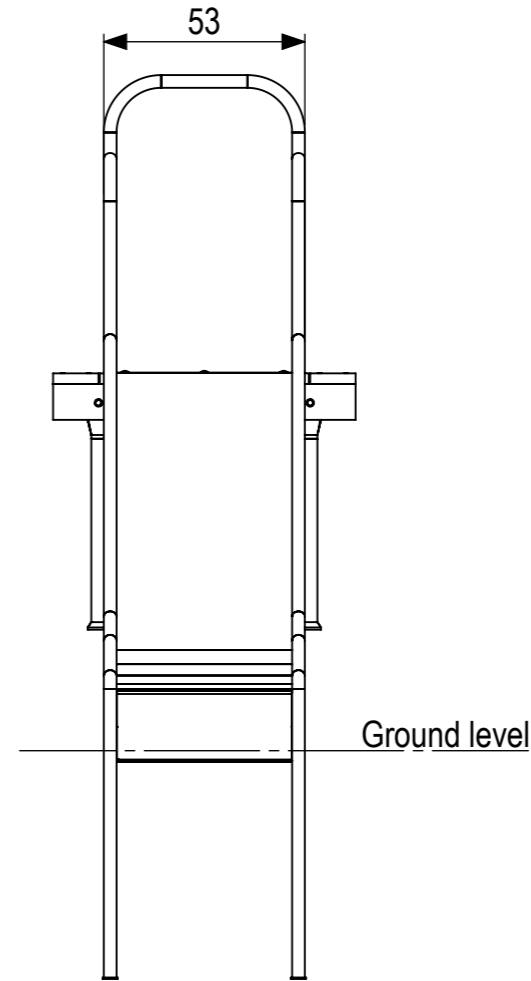
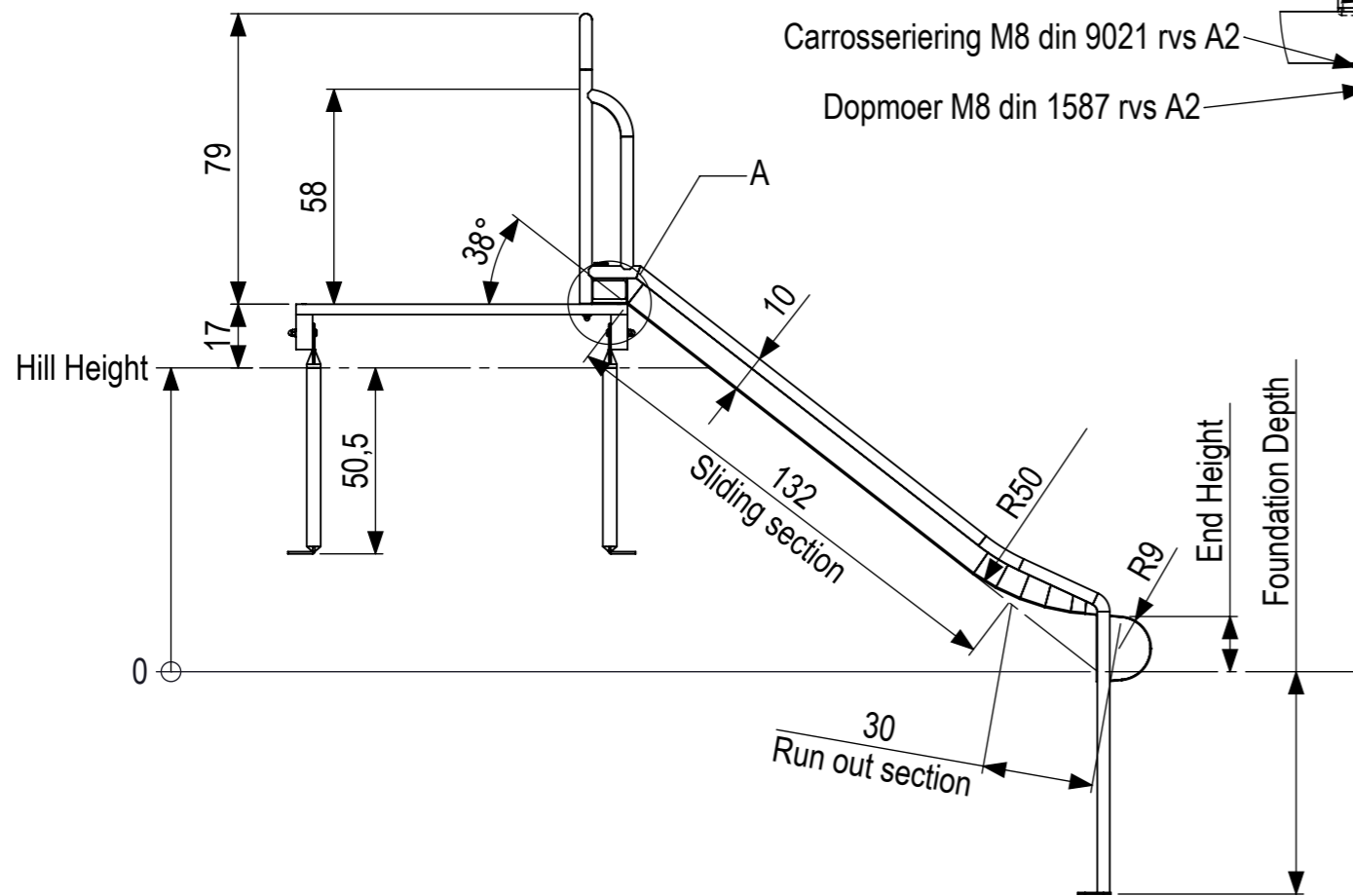
Impact area  
Must be free from obstacles and walk routes  
Covered with impact attenuating surface  
suitable for a free height of fall of 1m



- Slotbout M8x40 DIN 603 RVS A2
- Carrosseriering M8 din 9021 rvs A2
- Dopmoer M8 din 1587 rvs A2



DETAIL A  
SCALE 1:4



Range 1186-100			
	Hill Height (cm)	End Height (cm)	Foundation Depth (cm)
Min	73	5	70
Max	88	20	55

<p><b>IJSLANDER BV</b> Oude Dijk 10 8096 RK Oldebroek   The Netherlands T +31 (0)525 633420   F +31 (0)525 631067 info@ijslander.com   www.ijslander.com</p>	oppervlakte ruwheid surface roughness DIN ISO 1302 ✓✓✓	alg. ruwheid gen. roughness 3.2 ✓	eenheid/unit cm	datum date 20-4-2023	naam name AW				
	vorm- en plaatoleranties geometrical tolerancing DIN ISO 1101 alg. toleranties gen. tolerancing DIN 7168-m	toelaatbare afwijkingen voor lineaire maten (m.u.v. gebroken kanten) admissible deviations for linear dimensions (excepting broken edges)							
	lineaire maat linear dimension afwijking/deviation	> 0,5 ≤ 6 ±0.1	6 30 ±0.2	30 120 ±0.3	120 400 ±0.5	400 1000 ±0.8	1000 2000 ±1.2	2000 4000 ±2	4000 8000 ±3
proj. schaal/scale 1:20	omschrijving/description <b>Taludijbaan aanbouw met platform</b> H=100cm B=50cm D=2mm		Totaal gewicht: 57 kg Leeftijd van: 4 - 6 jaar	Zwaarste onderdeel: 38,82 kg Valondergrond klasse: B - Minimaal natuurlijke bodem benodigd	tekeningnummer/drawingnumber <b>1186-100-INS</b>	blad/sheet wijz./rev. 1 - 4	form./size A3		