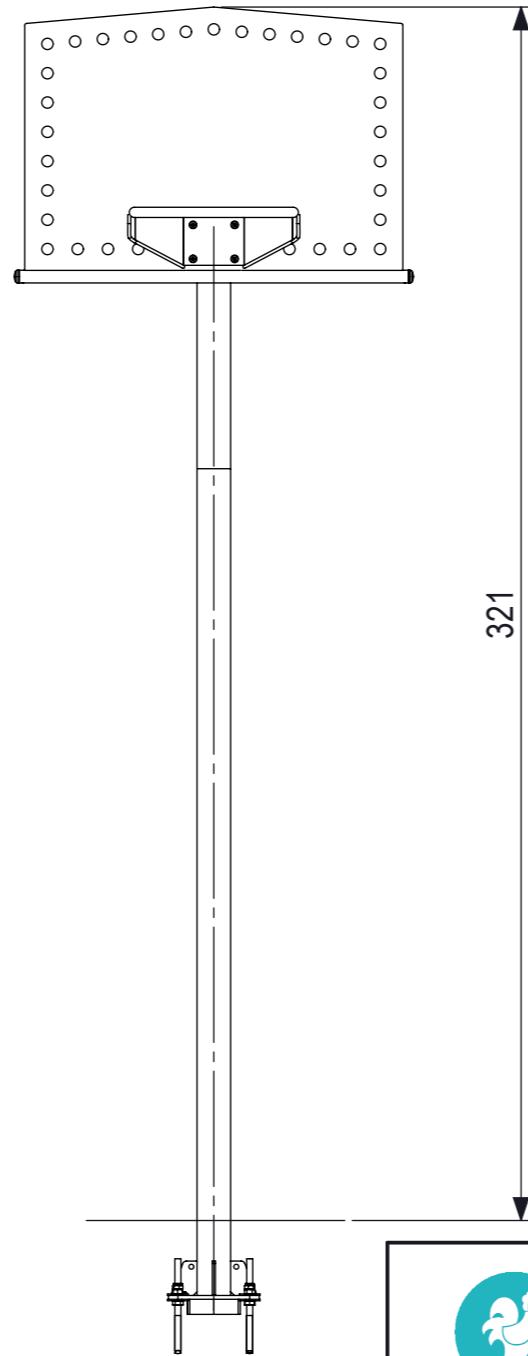
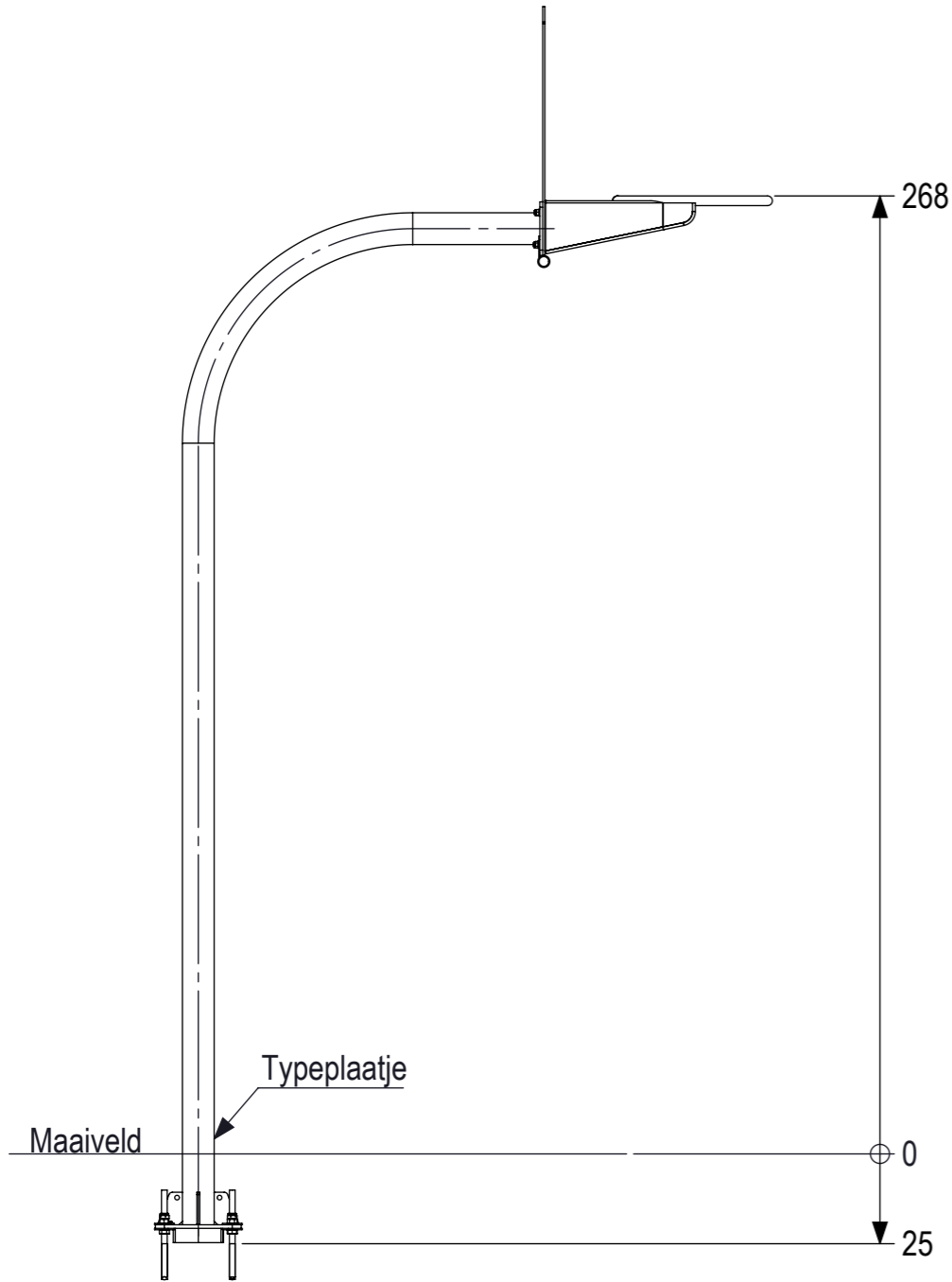
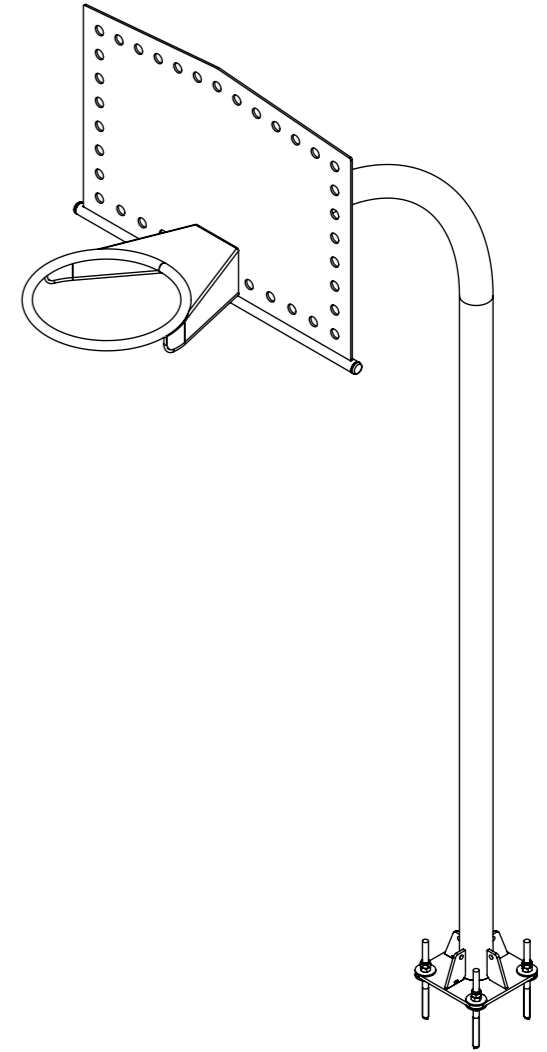
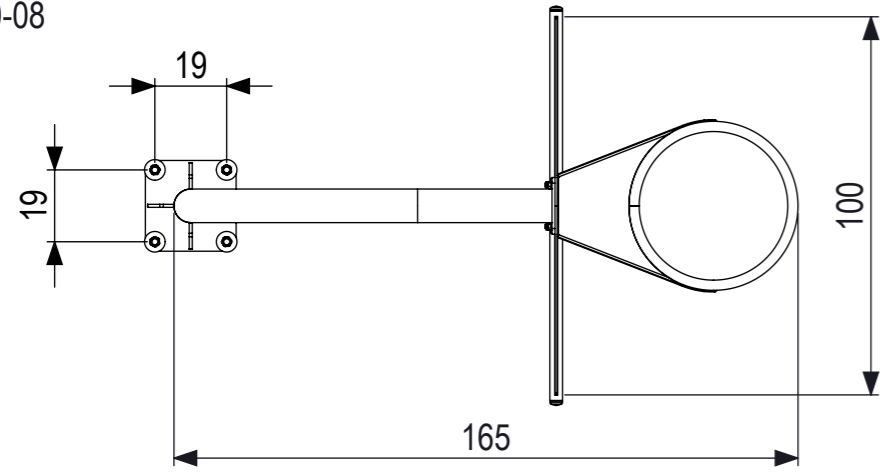




All rights reserved. Reproduction or use of any part of this drawing without the written authority of the proprietor.

Alle rechten voorbehouden. Vermenigvuldigen of verspreiden van dit tekening of gedeelte daarvan is zonder schriftelijke toestemming van de afzender niet geoorloofd.

1180-08



80
70
60
50
40
30
20
10
0
mm

 IJSLANDER IJslander BV Oude Dijk 10 8096 RK Oldebroek The Netherlands T +31 (0)525 633420 F +31 (0)525 631067 info@ijslander.com www.ijslander.com	oppervlakte ruwheid surface roughness DIN ISO 1302	alg. ruwheid gen. roughness 3.2	eenheid/unit cm	datum date 14-10-2022	naam name RM					
	vorm- en plaatstoleranties geometrical tolerancing DIN ISO 1101	alg. toleranties gen. tolerancing DIN 7168-m	toelaatbare afwijkingen voor lineaire maten (m.u.v. gebroken kanten) admissible deviations for linear dimensions (excepting broken edges)							
		lineaire maat linear dimension	> 0,5 ≤ 6	6 30	30 120	120 400	400 1000	1000 2000	2000 4000	4000 8000
		afwijking/deviation	±0.1	±0.2	±0.3	±0.5	±0.8	±1.2	±2	±3
proj.  omschrijving/description Basketpalpaal oefenmodel met rand bord		Totaal gewicht: 76559.85 kg	Zwaarste onderdeel: 38 kg	Leeftijd van: 6 - 99 jaar						
schaal/scale 1:20	tekeningnummer/drawingnumber 1180-08-INS		blad/sheet 1 - 1	wijz./rev. A	form./size A3					