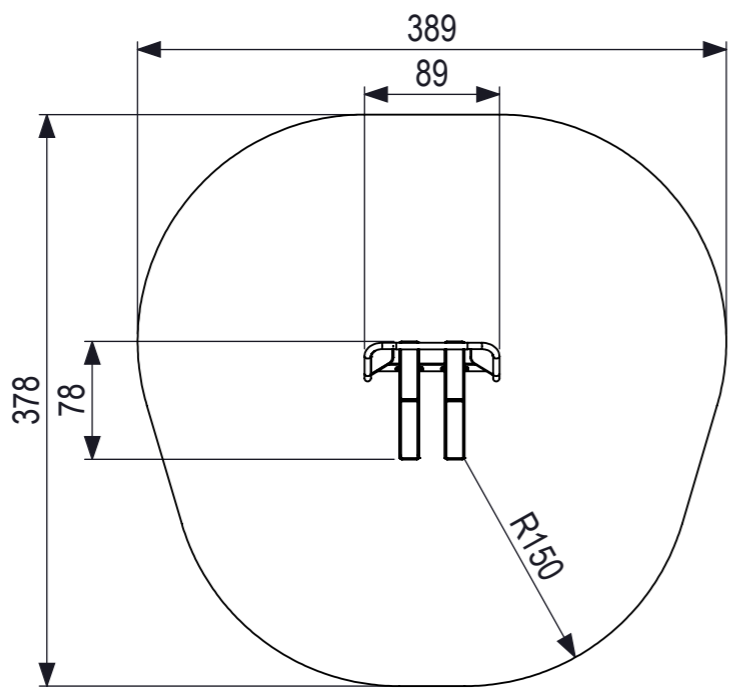
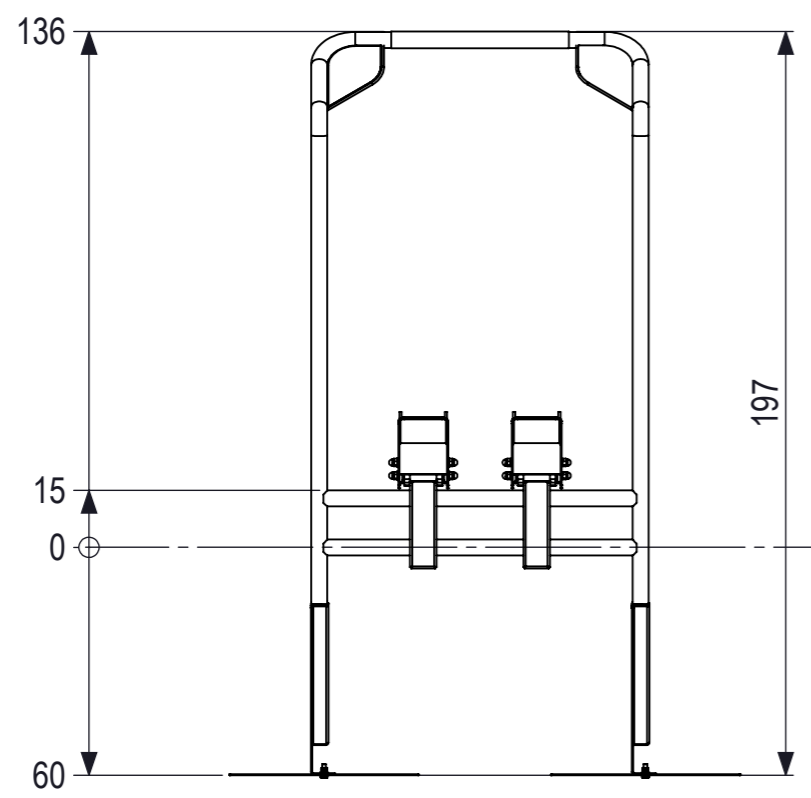


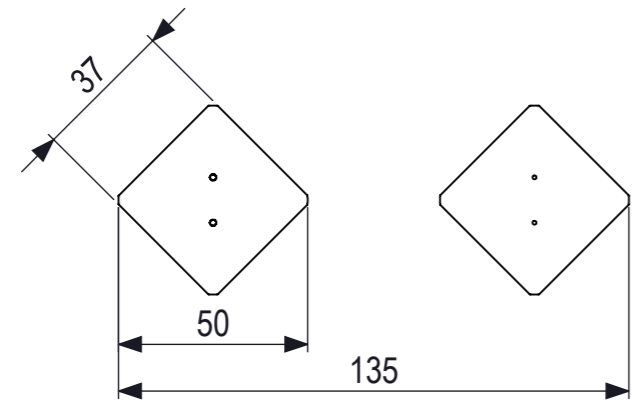
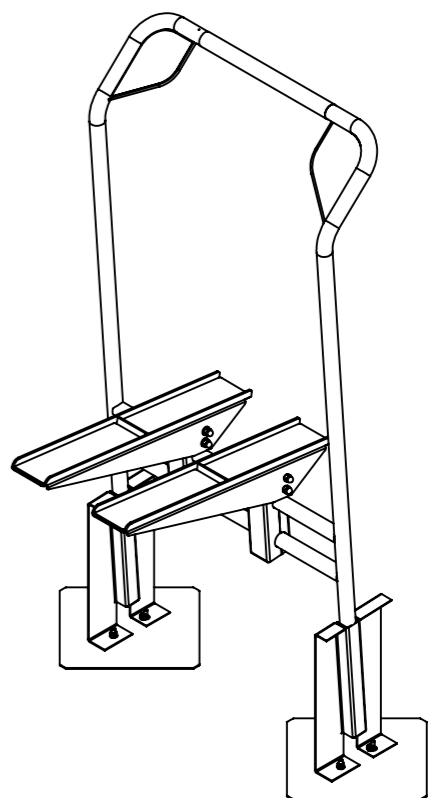
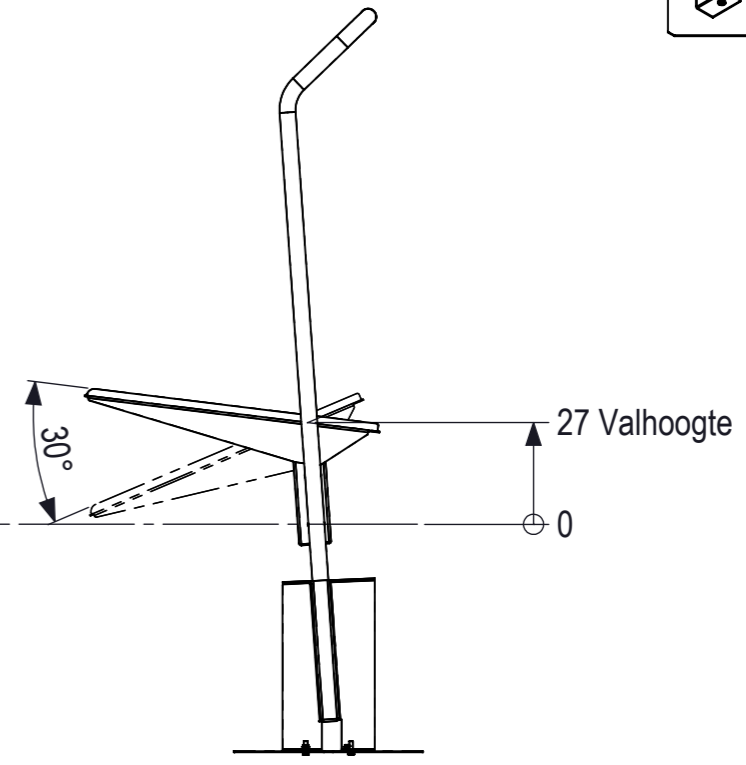
All rights reserved. Reproduction  
 without permission is prohibited.  
 Alle rechten voorbehouden.  
 Vermenigvuldiging of verspreiding van tekenen  
 in welke vorm ook, is zonder schriftelijke  
 toestemming van de afzender niet geoorloofd.  
 authority from the proprietor.







SCALE 1:50



Maaiveld



 <b>IJSLANDER</b> Ijlander BV Oude Dijk 10 8096 RK Oldebroek   The Netherlands T +31 (0)525 633420   F +31 (0)525 631067 info@ijlander.com   www.ijlander.com	oppervlakte ruwheid surface roughness DIN ISO 1302		alg. ruwheid gen. roughness 3.2	eenheid/unit cm	datum date 19-8-2021	naam name AW																										
	vorm- en plaatstoleranties geometrical tolerancing DIN ISO 1101		toelaatbare afwijkingen voor lineaire maten (m.u.v. gebroken kanten) admissible deviations for linear dimensions (excepting broken edges)																													
alg. toleranties gen. tolerancing DIN 7168-m	<table border="1"> <tr> <th>lineaire maat</th> <th>&gt; 0,5</th> <th>6</th> <th>30</th> <th>120</th> <th>400</th> <th>1000</th> <th>2000</th> <th>4000</th> </tr> <tr> <th>linear dimension</th> <td>≤ 0,1</td> <td>0,2</td> <td>0,3</td> <td>0,5</td> <td>0,8</td> <td>1,2</td> <td>2</td> <td>3</td> </tr> <tr> <th>afwijking/deviation</th> <td>±0,1</td> <td>±0,2</td> <td>±0,3</td> <td>±0,5</td> <td>±0,8</td> <td>±1,2</td> <td>±2</td> <td>±3</td> </tr> </table>					lineaire maat	> 0,5	6	30	120	400	1000	2000	4000	linear dimension	≤ 0,1	0,2	0,3	0,5	0,8	1,2	2	3	afwijking/deviation	±0,1	±0,2	±0,3	±0,5	±0,8	±1,2	±2	±3
lineaire maat	> 0,5	6	30	120	400	1000	2000	4000																								
linear dimension	≤ 0,1	0,2	0,3	0,5	0,8	1,2	2	3																								
afwijking/deviation	±0,1	±0,2	±0,3	±0,5	±0,8	±1,2	±2	±3																								
proj. 	benaming/name <h2 style="text-align: center;">Fifty+ Stepper</h2>					Totaal gewicht: 58.16 kg Zwaarste onderdeel: 32.5 kg																										
schaal/scale 1:20	Leeftijd van: 20 - 99 jaar Valondergrond klasse: A - Geen valondergrond benodigd					tekeningnummer/drawingnumber <h3 style="text-align: center;">1373-R09</h3>																										
					blad/sheet 1 - 1	wijz./rev. form./size A3																										