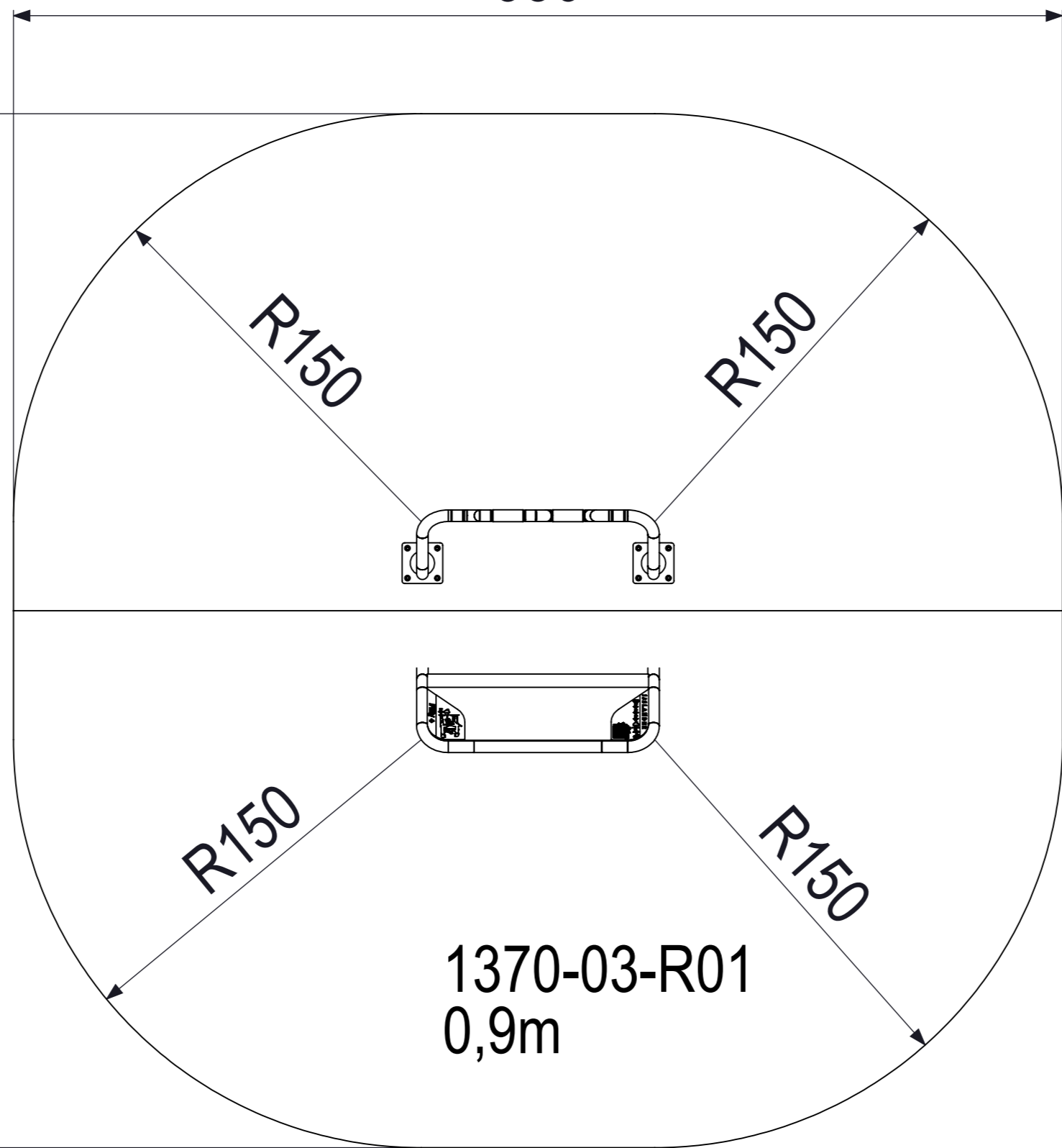


380

386



R150

R150

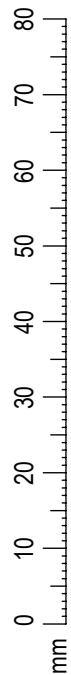
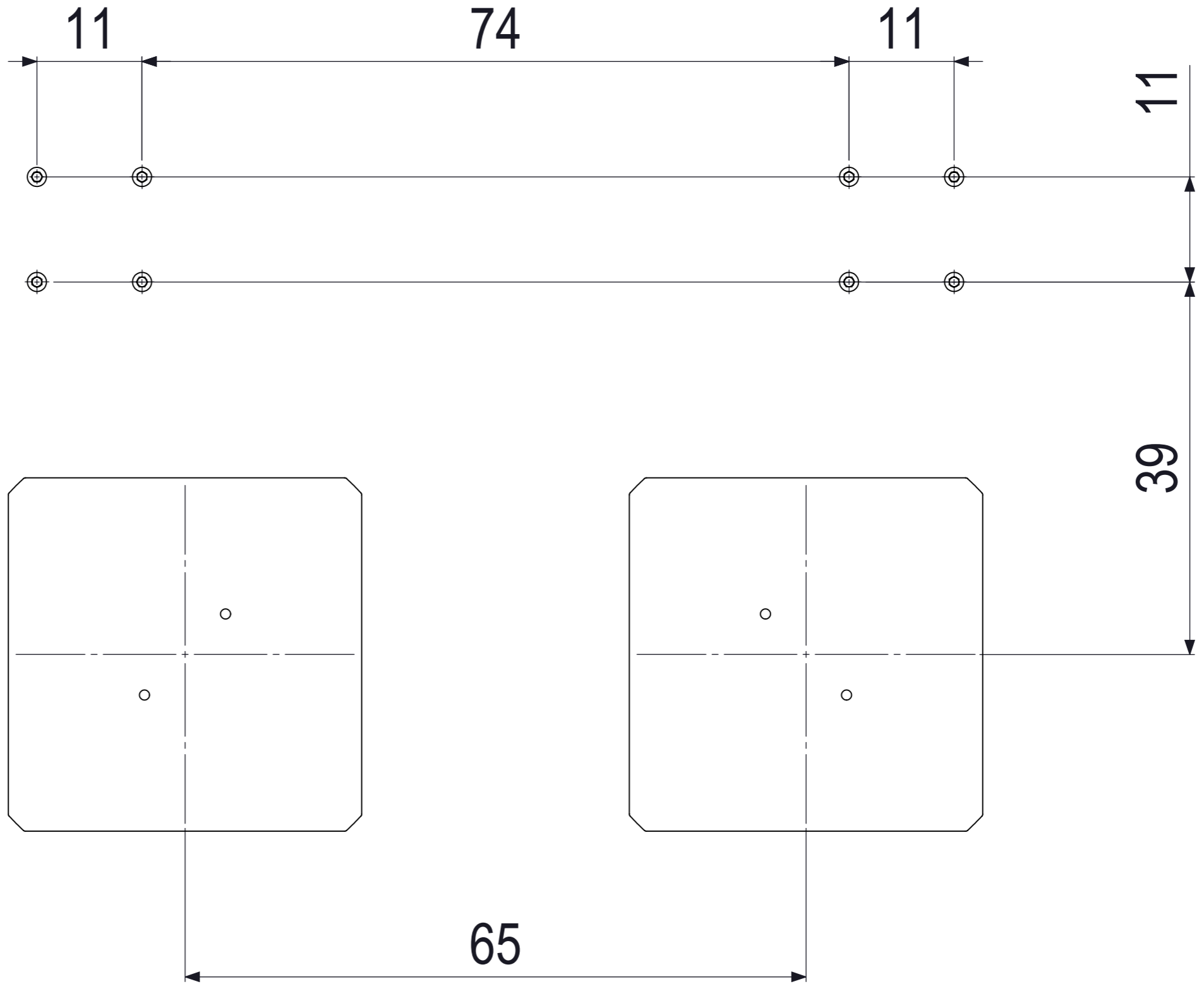
R150



R150

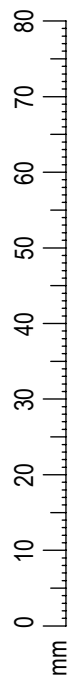
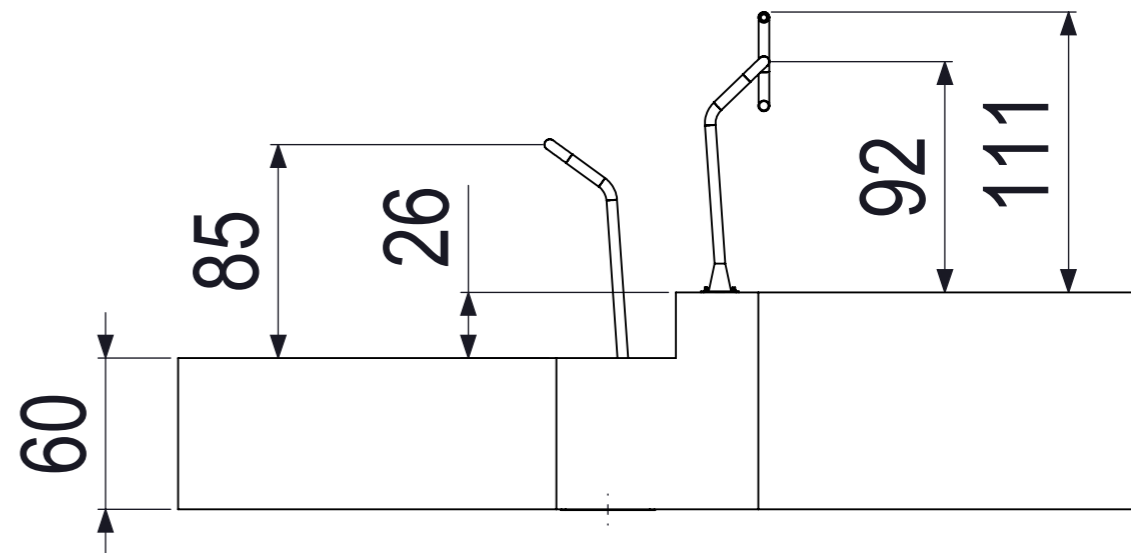
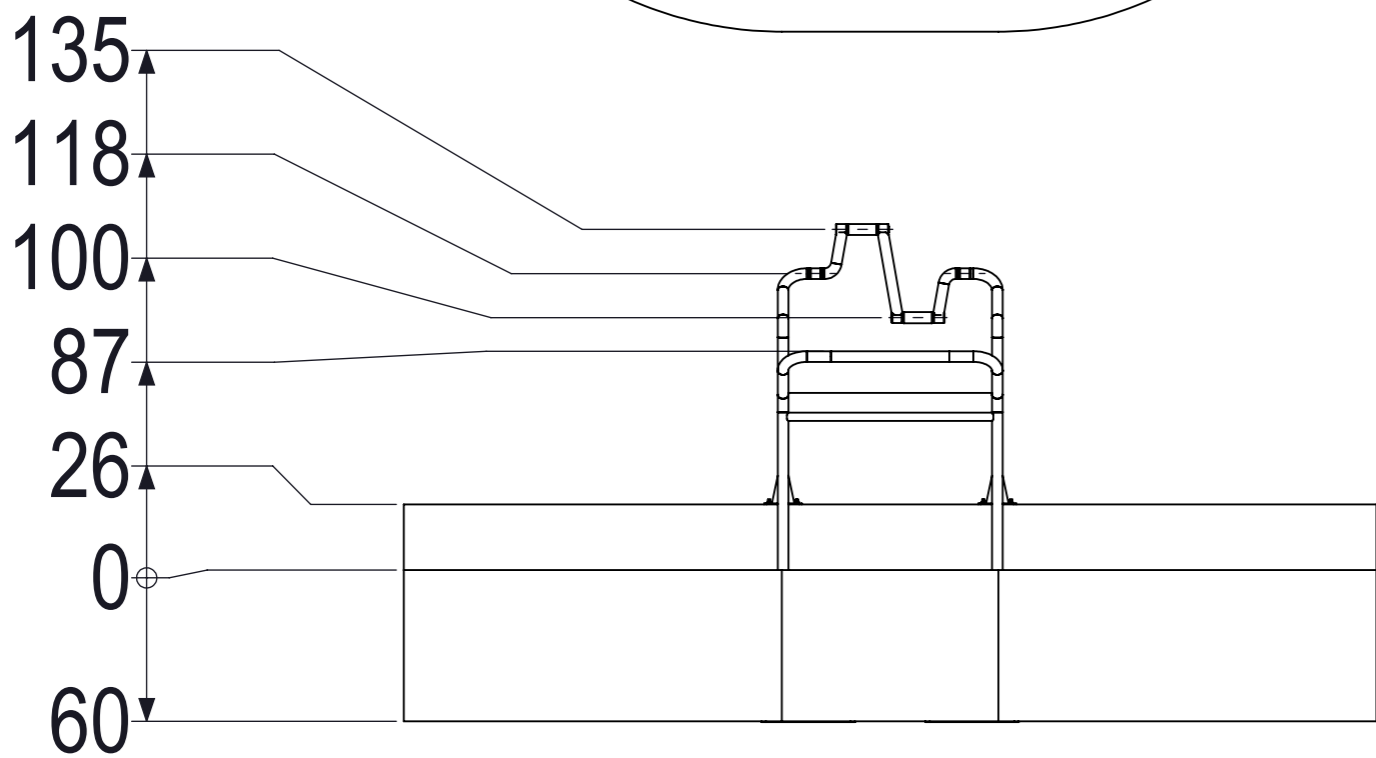
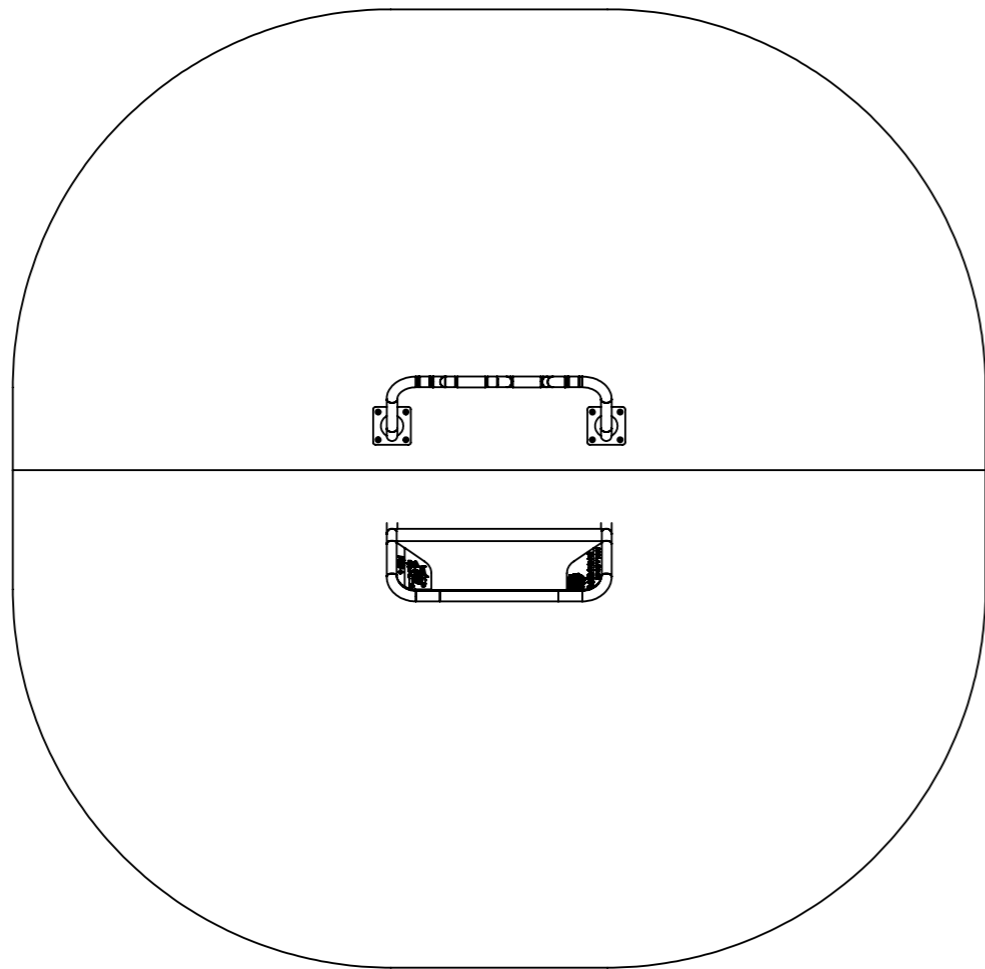
1370-03-R01
0,9m

IJSLANDER
 Ijlander BV
 Oude Dijk 10
 8096 RK Oldebroek | The Netherlands
 T +31 (0)525 633420 | F +31 (0)525 631067
 info@ijlander.com | www.ijlander.com

benaming/name Fifty+ Doordraaier voor regulier en rolstoelgebruik					
proj.	eenheid/unit	getekend/drawn	datum/date	naam/name	paraaf/signature
	cm		3-5-2021	RM	
schaal/scale	tekeningnummer/drawingnumber			blad/sheet	wijz./rev.
1:20	1370-03-R01-INS			1 - 3	-
					form./size A3



 IJSLANDER	Ijlander BV Oude Dijk 10 8096 RK Oldebroek The Netherlands T +31 (0)525 633420 F +31 (0)525 631067 info@ijlander.com www.ijlander.com		benaming/name Fifty+ Doordraaier voor regulier en rolstoelgebruik			
	proj. 	eenheid/unit cm	getekend drawn	datum date 3-5-2021	naam name RM	paraaf signature
	schaal/scale 1:20	tekeningnummer/drawingnumber 1370-03-R01-INS		blad/sheet 2 - 3	wijz./rev. -	form./size A3



 IJSLANDER	Ijlander BV Oude Dijk 10 8096 RK Oldebroek The Netherlands T +31 (0)525 633420 F +31 (0)525 631067 info@ijlander.com www.ijlander.com		benaming/name Fifty+ Doordraaier voor regulier en rolstoelgebruik					
	proj. 	eenheid/unit cm	getekend/drawn RM	datum/date 3-5-2021	naam/name RM	paraaf/signature	wijz./rev.	form./size A3
	schaal/scale 1:30	tekeningnummer/drawingnumber 1370-03-R01-INS			blad/sheet 3 - 3	wijz./rev.	form./size A3	