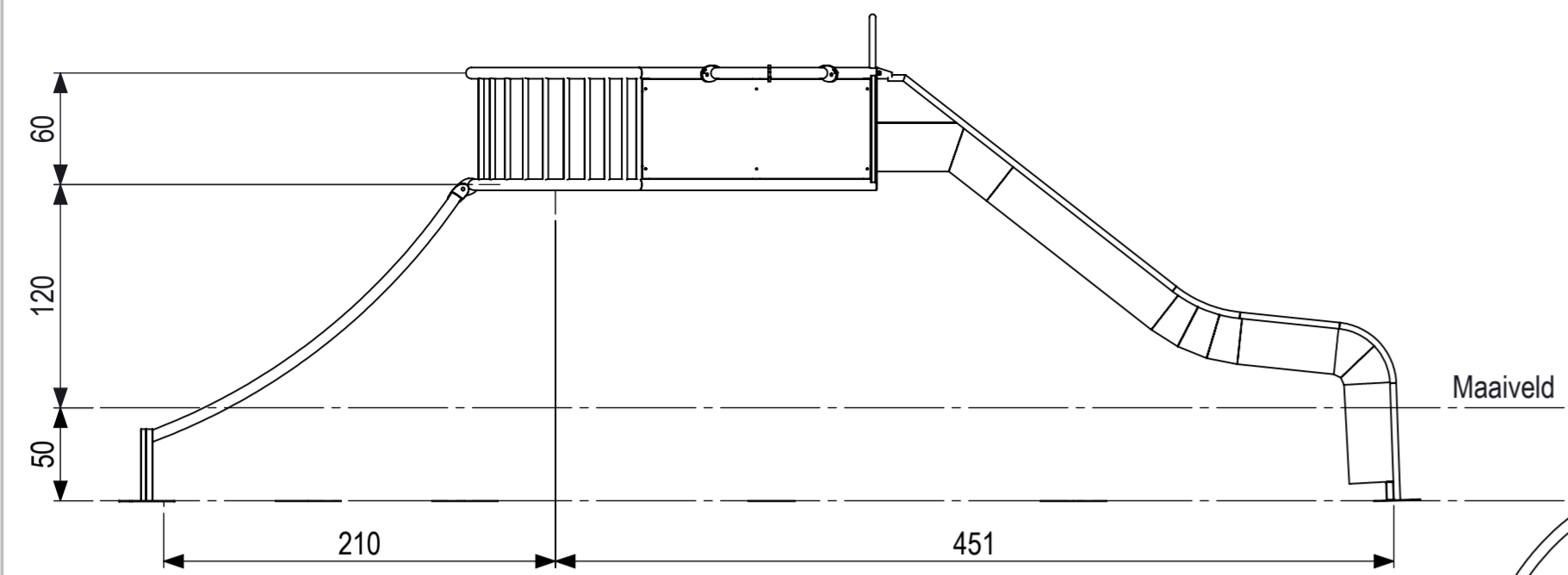
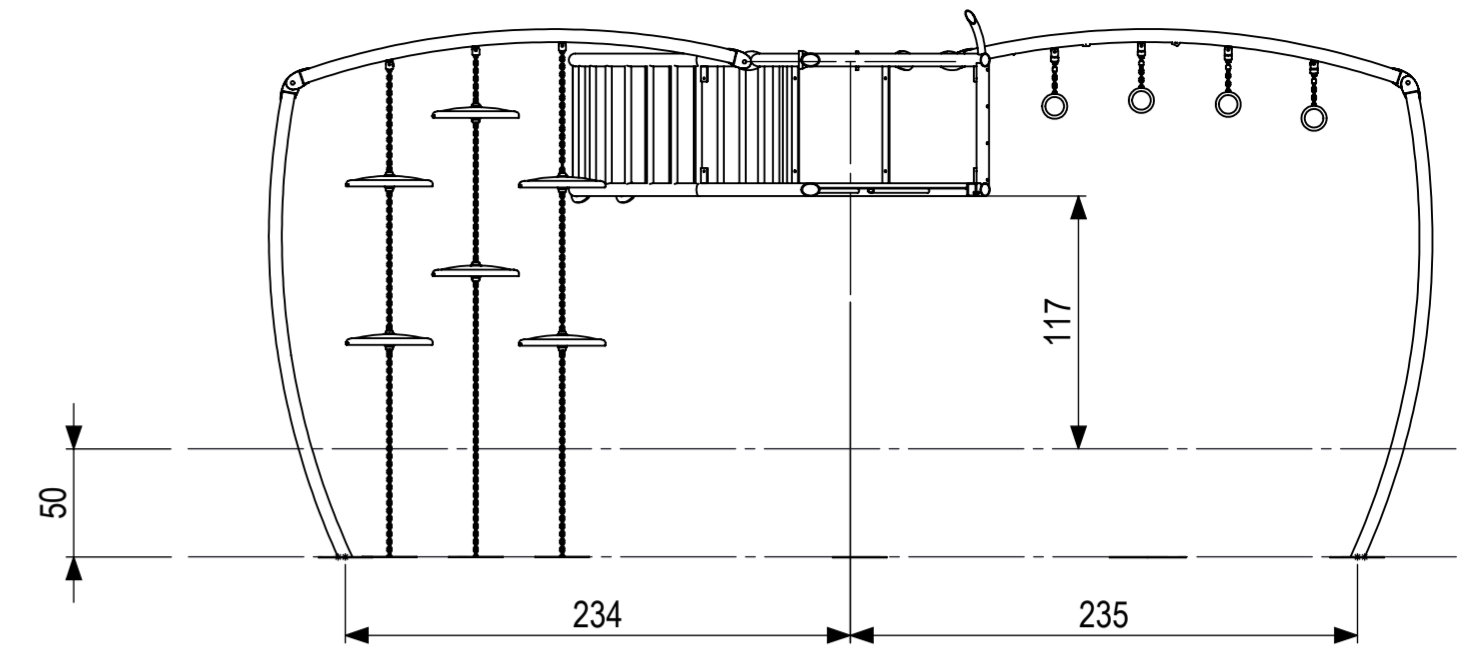


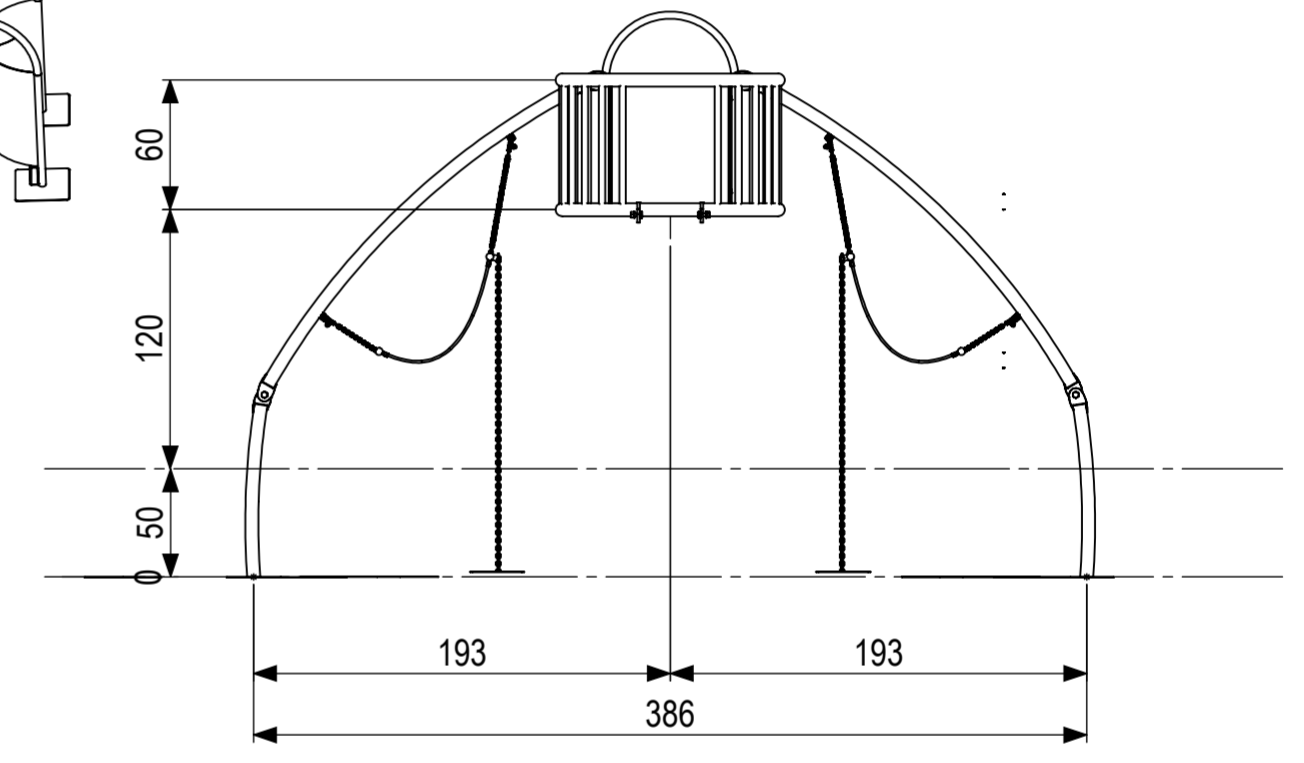
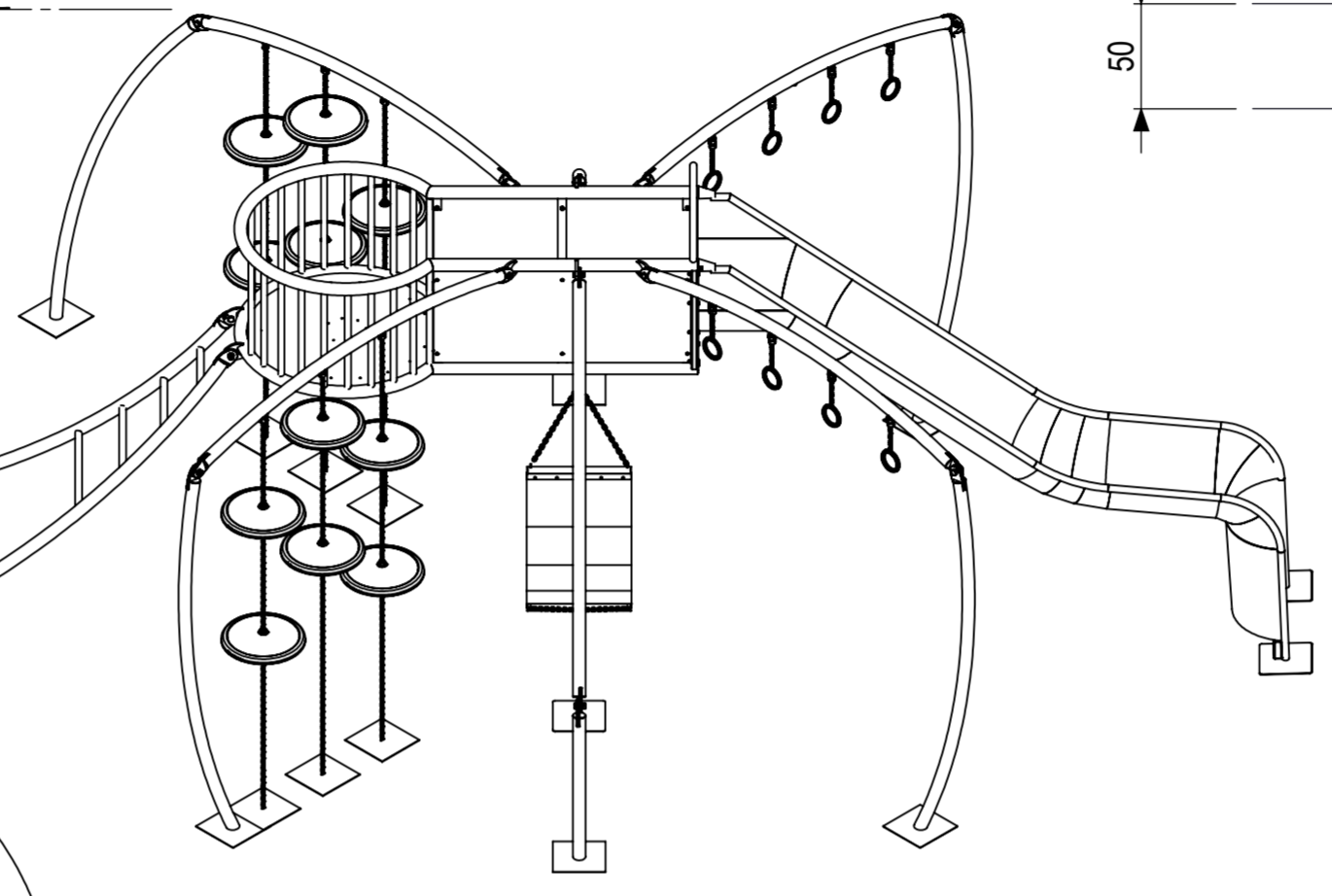
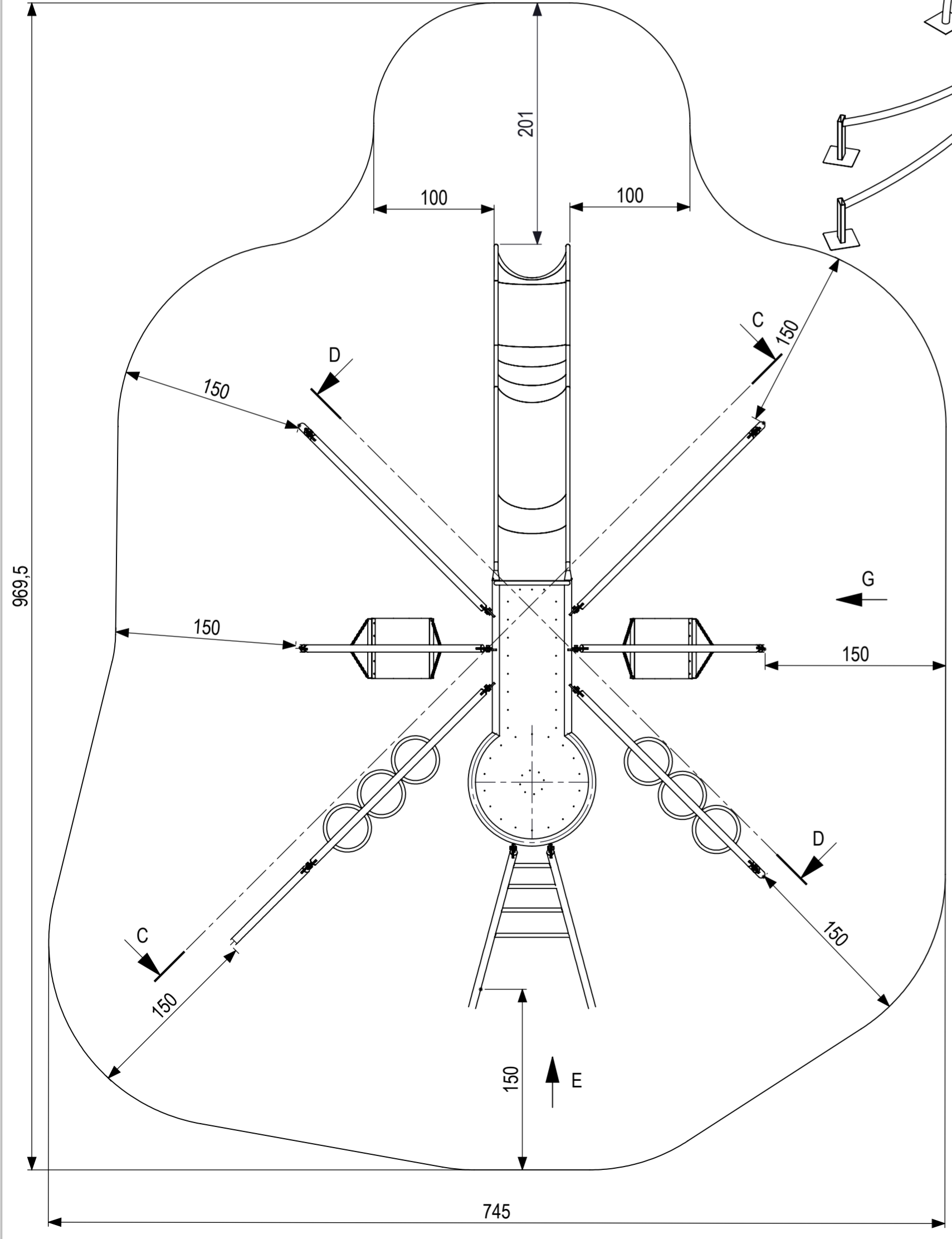
All rights reserved. Reproduction or distribution of this drawing without the written consent of IJSLANDER is prohibited.



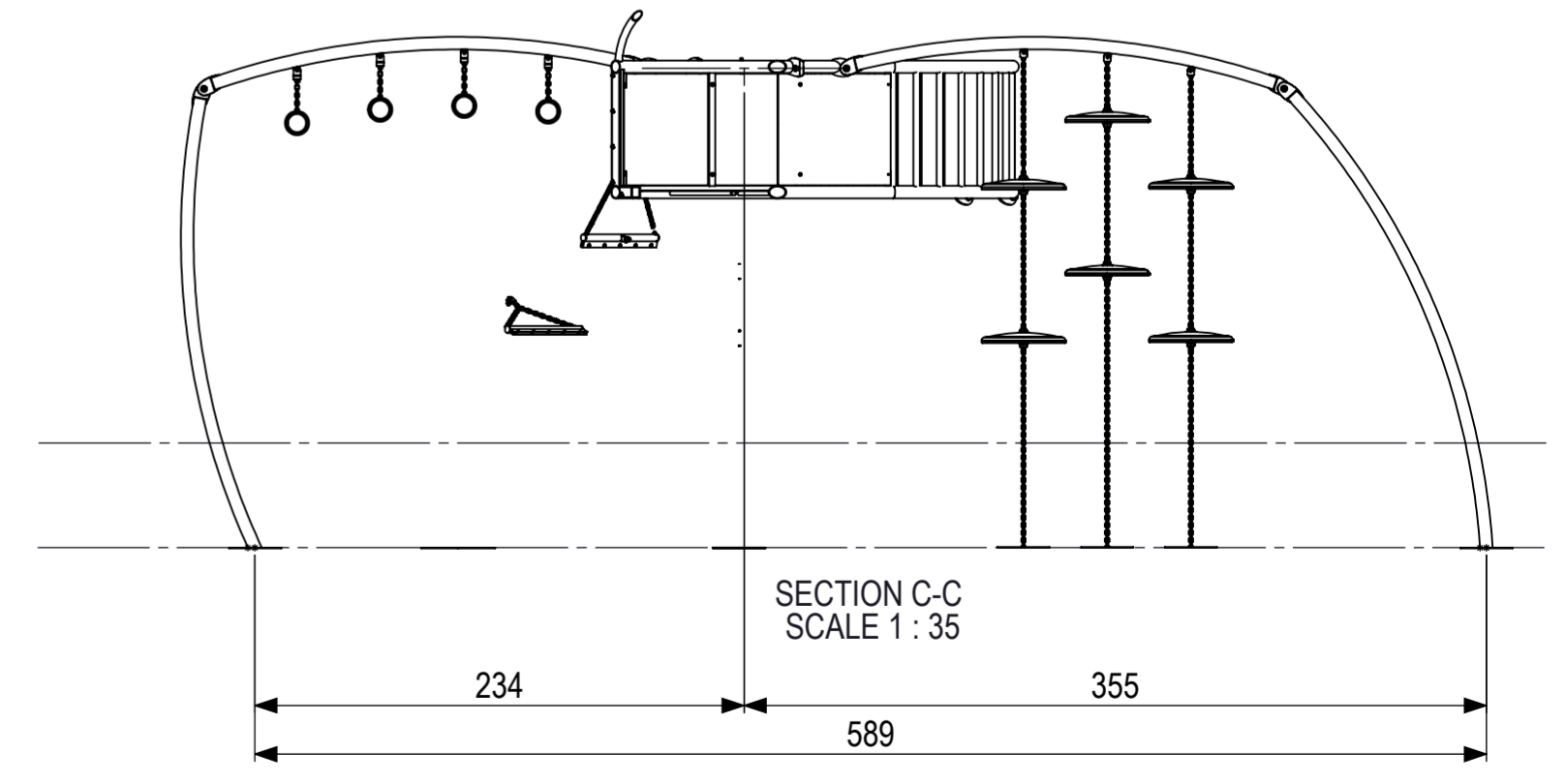
VIEW G
SCALE 1 : 35



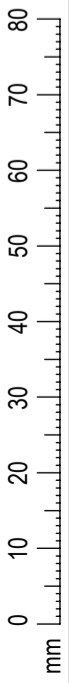
SECTION D-D
SCALE 1 : 35





VIEW E
SCALE 1 : 35



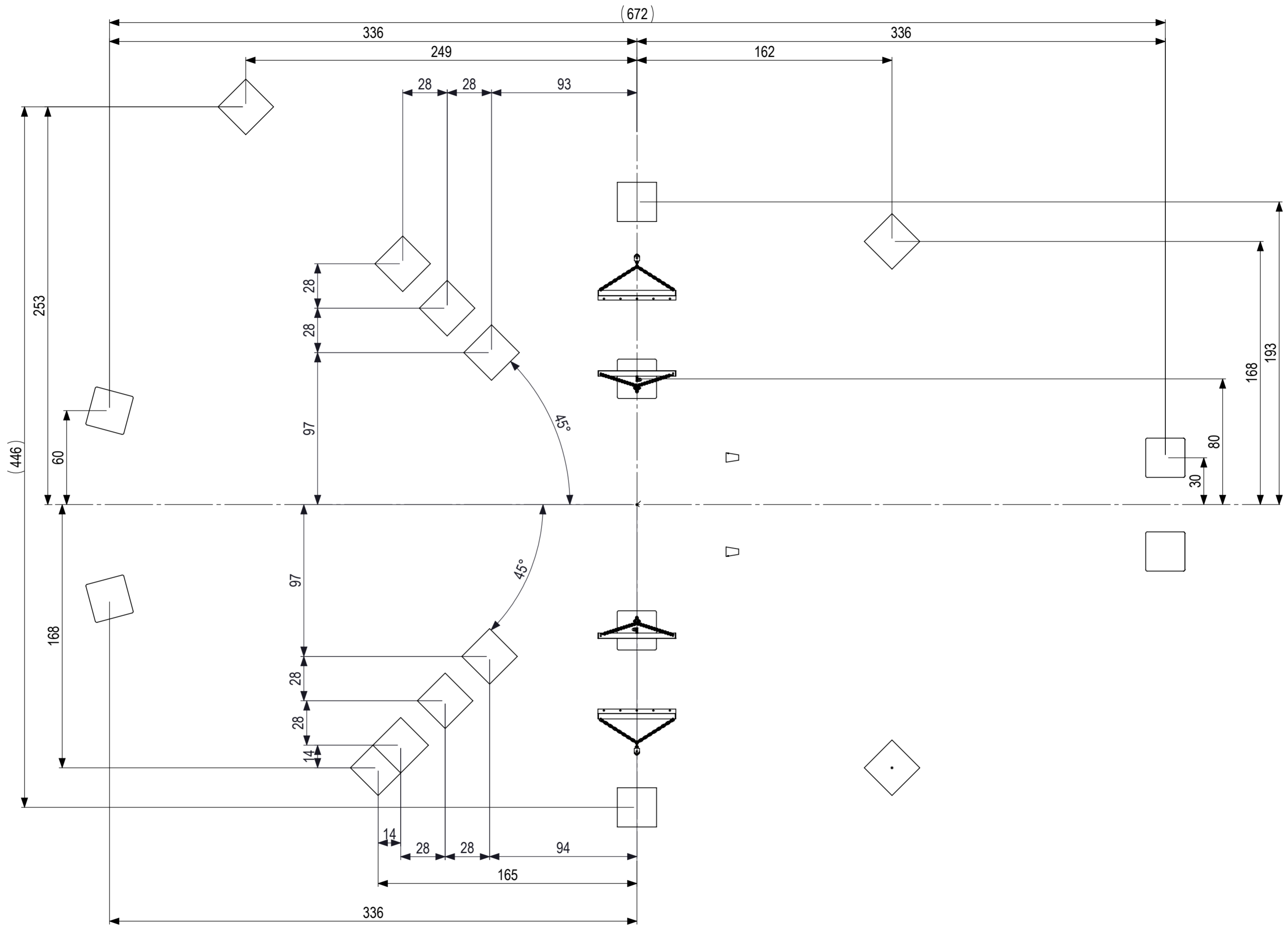
SECTION C-C
SCALE 1 : 35



		IJSLANDER IJSLANDER BV Oude Dijk 10 8096 RK Oldebroek The Netherlands T +31 (0)525 633420 F +31 (0)525 631067 info@ijlander.com www.ijlander.com		benaming/name <h3>Mosquito</h3>	
proj. 	eenheid/unit cm	datum date 19-8-2021	naam name PT	paraaf signature	wijz./rev. -
schaal/scale 1:35	tekeningnummer/drawingnumber 1322-R03-INS		blad/sheet 1-2	form./size A2	

De afbeelding is een technische tekening van een mosquito net. Het is niet bedoeld als een afbeelding van een product. Het is een technische tekening die bedoeld is om de afmetingen en de vorm van het product te specificeren. Het is niet bedoeld als een afbeelding van een product. Het is een technische tekening die bedoeld is om de afmetingen en de vorm van het product te specificeren.

0 10 20 30 40 50 60 70 80
 mm



IJSLANDER
 IJSLANDER BV
 Oude Dijk 10
 8096 RK Oldebroek | The Netherlands
 T +31 (0)525 633420 | F +31 (0)525 631067
 info@ijlander.com | www.ijlander.com

benaming/name		Mosquito					
proj.	eenheid/unit	datum/date	naam/name	paraaf/signature			
	cm	19-8-2021	PT				
schaal/scale	tekeningnummer/drawingnumber	blad/sheet		wijz./rev.	form./size		
1:20	1322-R03-INS	2-2		-	A2		