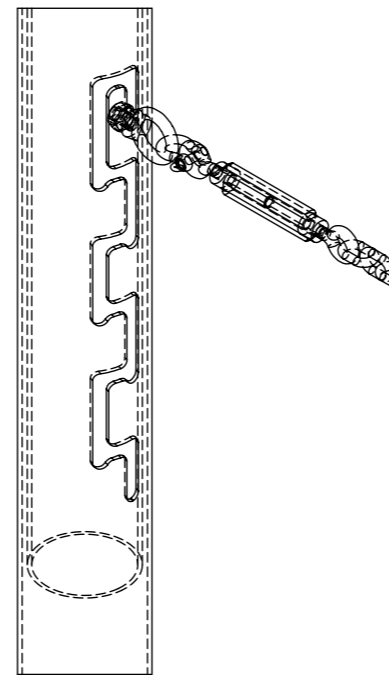



DETAIL A
SCALE 1 : 10



DETAIL B
SCALE 1 : 5

 <p>IJSLANDER Oude Dijk 10 8096 RK Oldebroek The Netherlands T +31 (0)525 633420 F +31 (0)525 631067 info@ijslander.com www.ijslander.com</p>		benaming/name Volleybalset					
		proj. ①	eenheid/unit cm	getekend drawn	datum date 4-5-2020	naam name AW	paraaf signature
schaal/scale 1:50		tekeningnummer/drawingnumber 1306-R04-INS			blad/sheet 1 - 1	wijz./rev. -	form./size A3