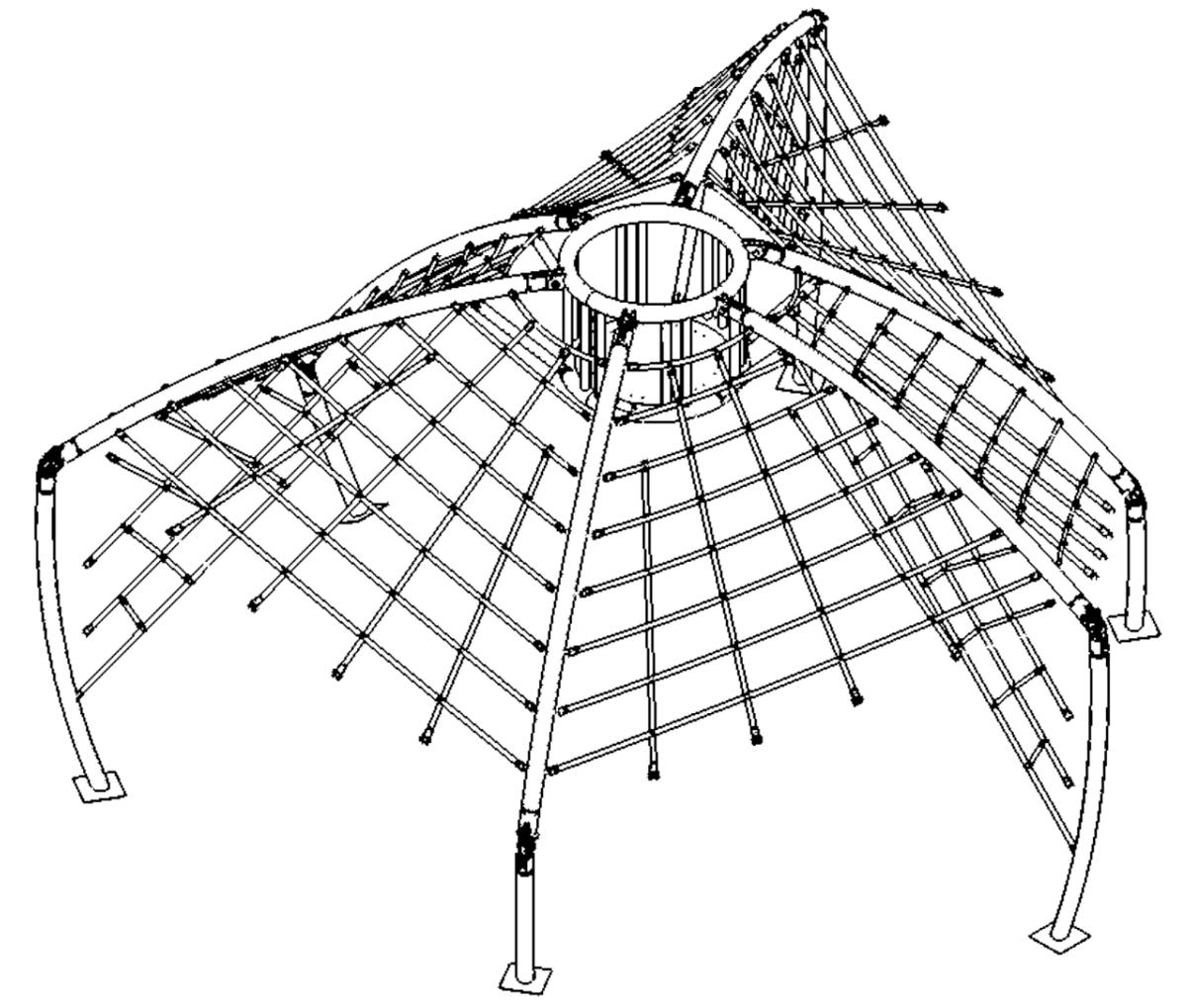
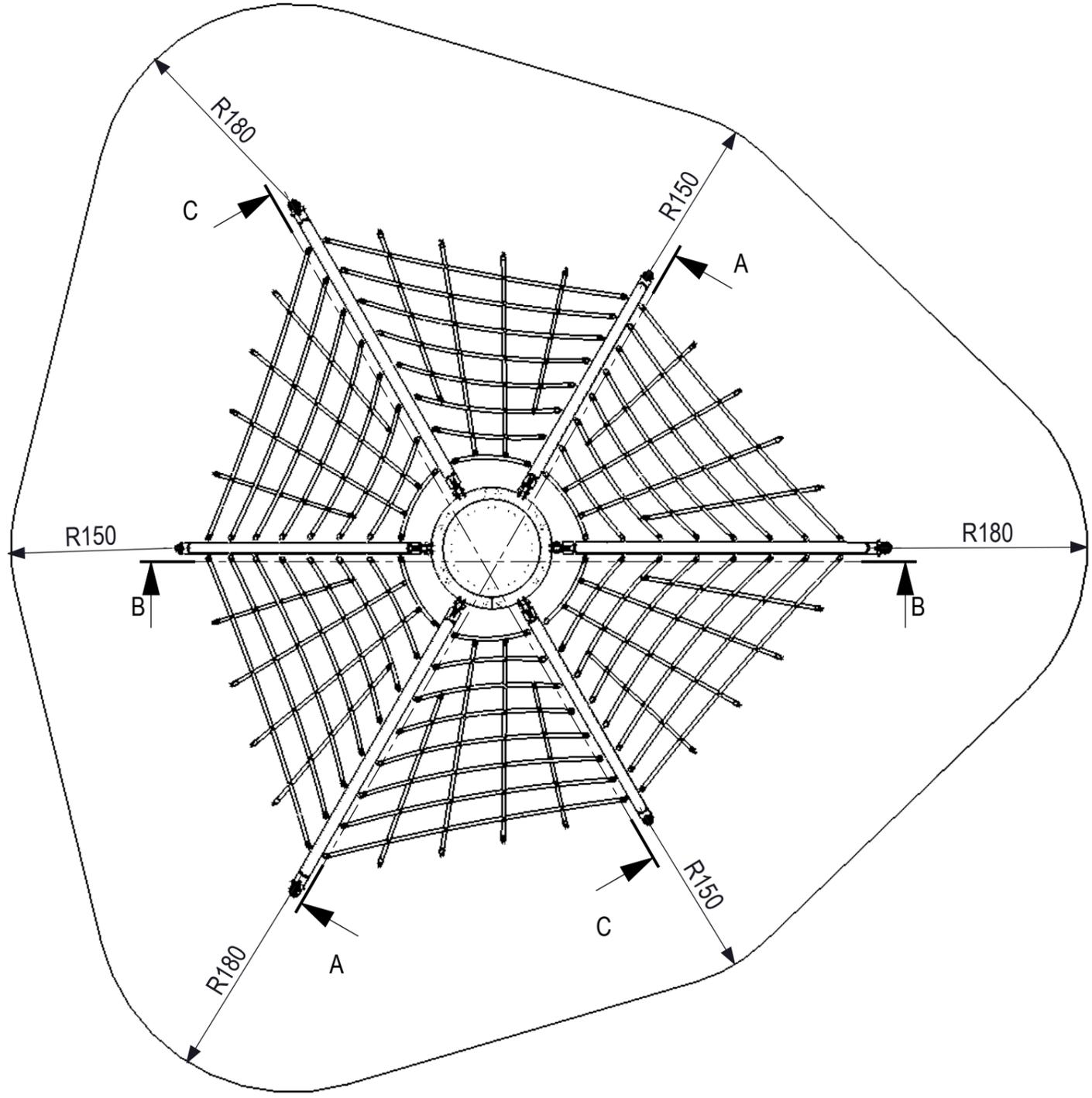
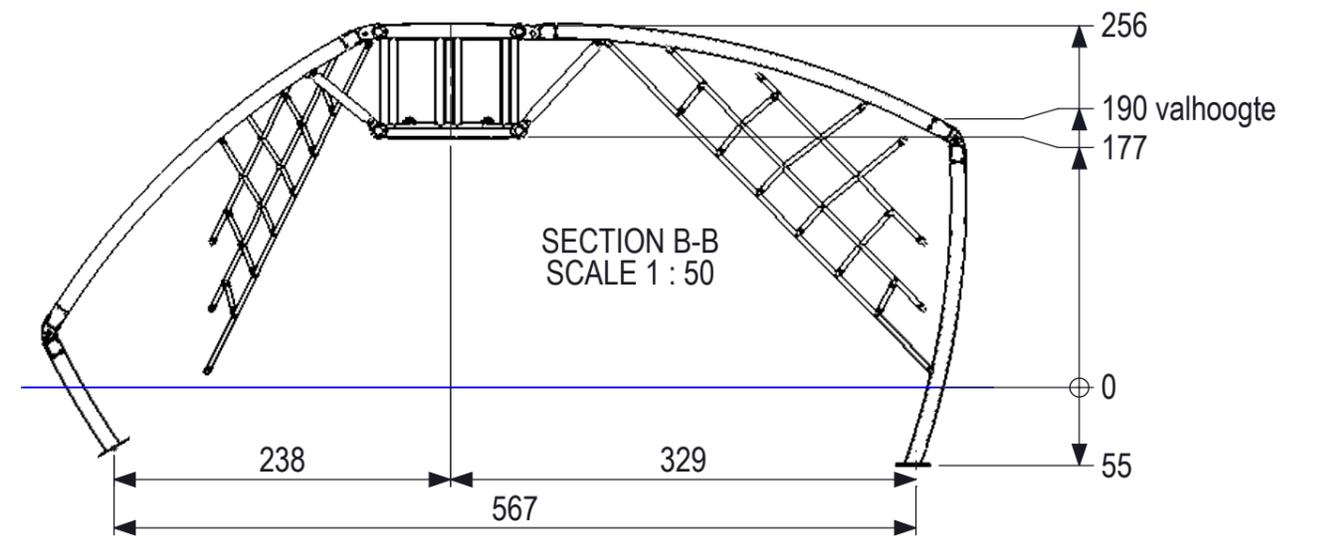
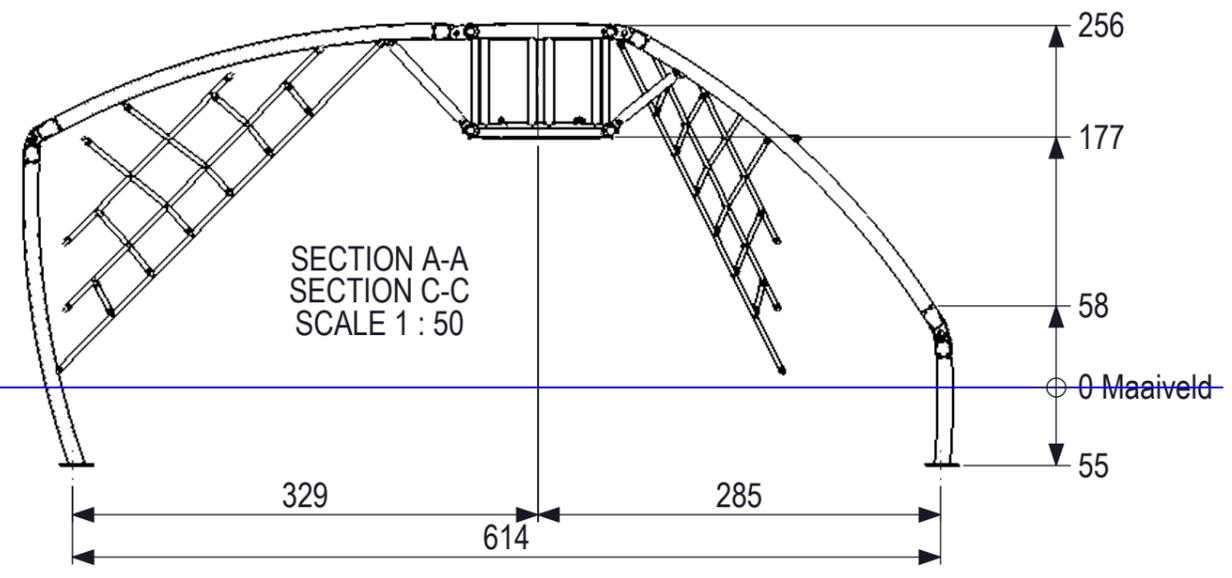
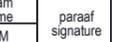
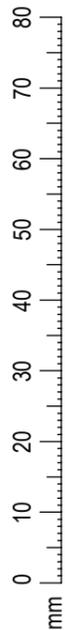
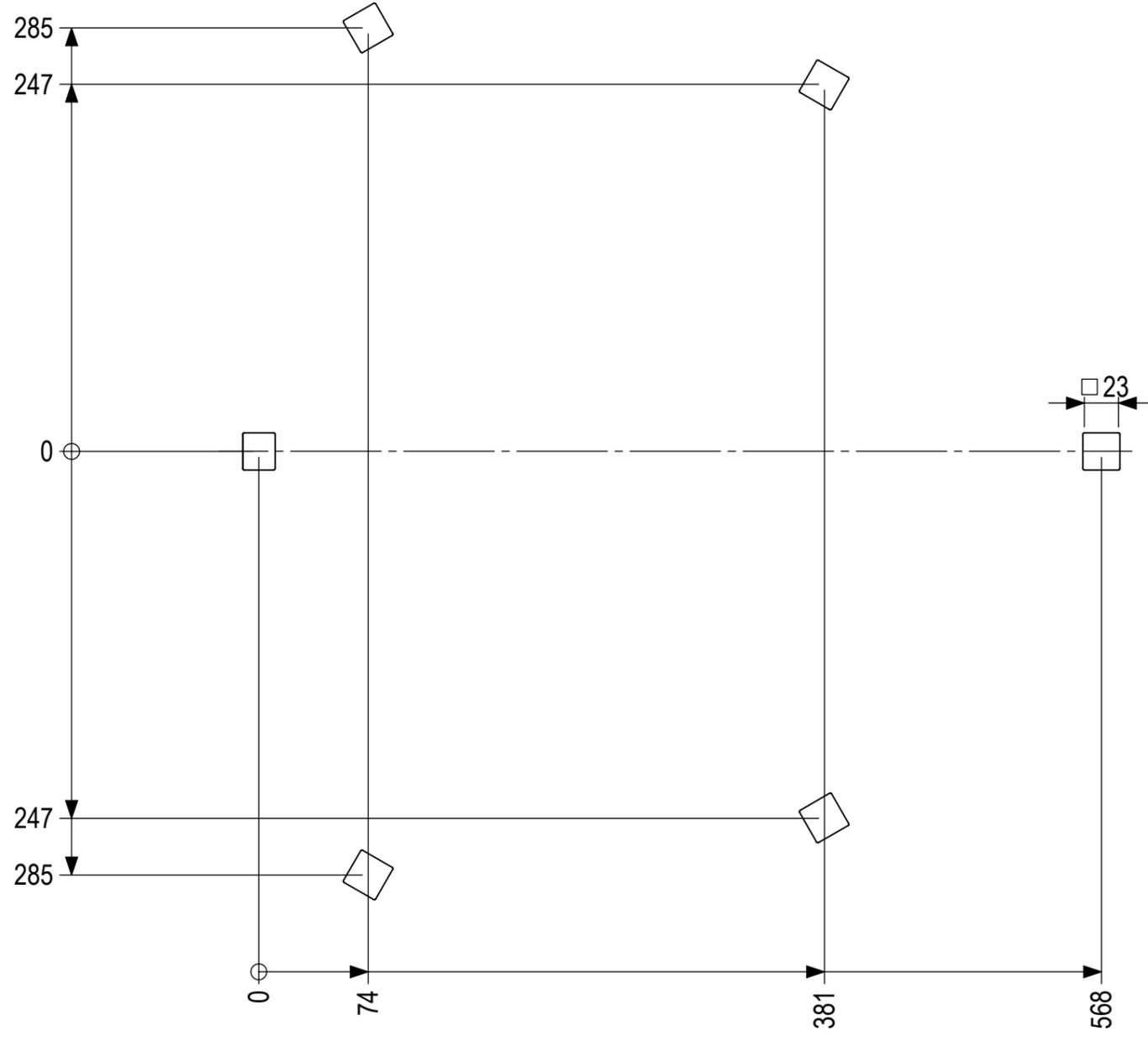


All rights reserved. Reproduction or distribution of this drawing without the written consent of the author is prohibited.



 IJSLANDER	IJslander BV Oude Dijk 10 8096 RK Oldebroek The Netherlands T +31 (0)525 633420 F +31 (0)525 631067 info@ijslander.com www.ijslander.com		benaming/name <h3>Spider Zora</h3>			
	proj. 	eenheid/unit cm	getekend/drawn RM	datum/date 5-3-2020	naam/name RM	paraaf/signature 
	schaal/scale 1:40	tekeningnummer/drawingnumber 1252-R03-INS		blad/sheet 1-2	wijz./rev. -	form./size A3



 <p>Ijlander BV Oude Dijk 10 8096 RK Oldebroek The Netherlands T +31 (0)525 633420 F +31 (0)525 631067 info@ijlander.com www.ijlander.com</p>		benaming/name				Spider Zora		
		proj.	eenheid/unit	datum date	naam name	paraaf signature		
		cm	getekend drawn	5-3-2020	RM			
schaal/scale 1:40		tekeningnummer/drawingnumber 1252-R03-INS			blad/sheet	wijz./rev.	form./size	
					2 - 2	-	A3	