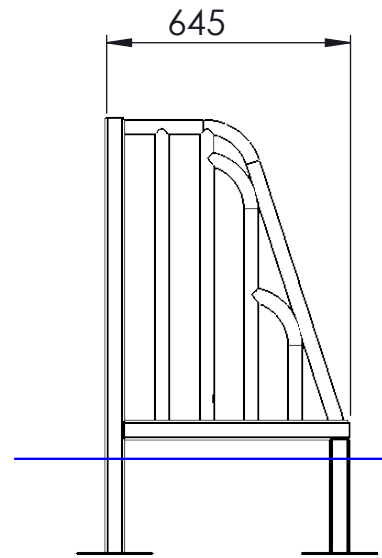
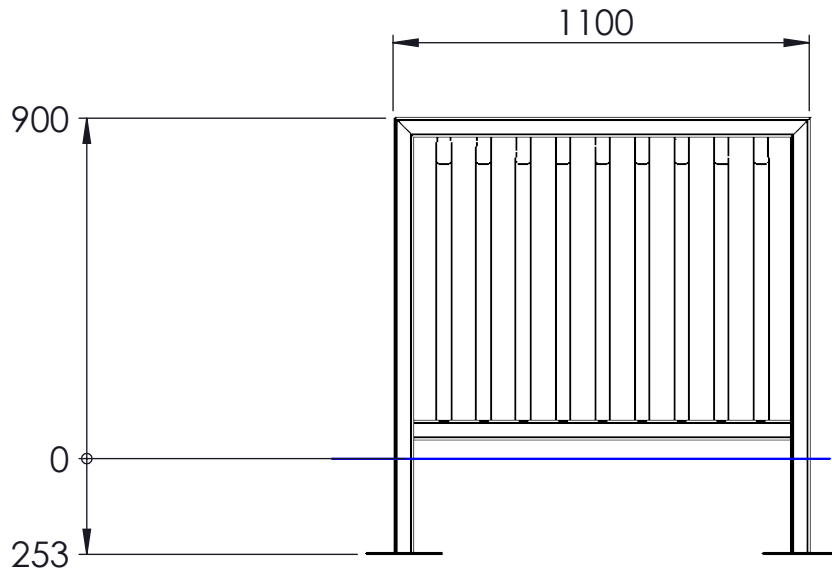
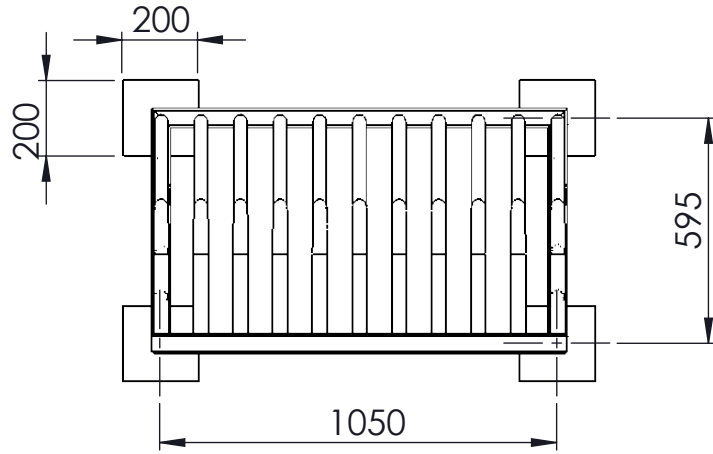
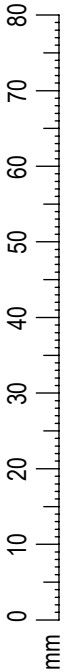



All rights strictly reserved. Reproduction or issue to third parties in any form whatsoever is not permitted without written authority from the proprietor.

Alle rechten uitsluitend voorbehouden. Vermenigvuldiging of reproductie in welke vorm dan ook, is zonder schriftelijke toestemming van de afzender niet geoorloofd.




**Ijlander BV**  
 Oude Dijk 10  
 8096 RK Oldebroek | The Netherlands  
 T +31 (0)525 633420 | F +31 (0)525 631067  
 info@ijlander.com | www.ijlander.com

**IJSLANDER**

benaming/name		Minidoel 1.1x0.9 m					
proj.		eenheid/unit	datum date	naam name	status		
		cm	getekend drawn 10-3-2021	RM	klant akk.		
schaal/scale	tekeningnummer/drawingnumber			blad/sheet	wijz./rev.	form./size	
1:20	1207-R05-INS			1 - 1	-	A4	